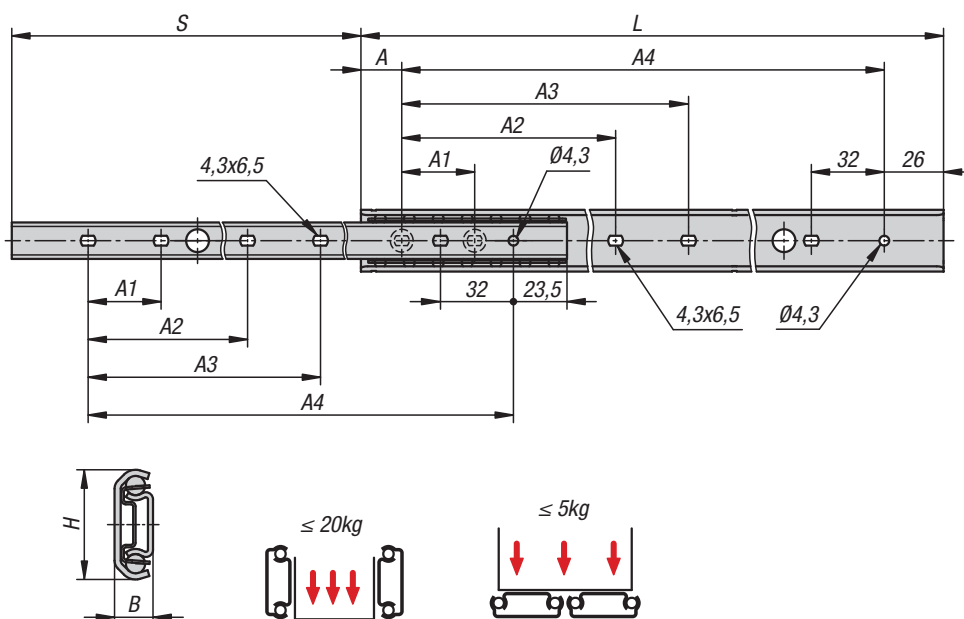


Instrukcja montażu K2089



Nr Zamówienia	L	S	A	A1	A2	A3	A4	Nośność na parę kg
K2089.0200	200	145,2	14	32	-	-	160	13
K2089.0250	250	182,5	32	32	-	-	192	15
K2089.0300	300	219,8	18	32	128	-	256	18
K2089.0350	350	257,1	36	32	128	160	288	20
K2089.0400	400	294,4	22	32	160	192	352	20
K2089.0450	450	331,7	40	32	160	192	384	20
K2089.0500	500	369	26	32	192	224	448	18

Należy stosować wszystkie pozycje mocujące, aby uzyskać maksymalną wartość obciążenia.

Montaż szyny nad lub pod linią środkową szuflady.

Nie nadaje się do montażu płaskiego.

Instrukcja montażu K2089



Mocowanie szyn

