

Rękojeści nastawne z tworzywa sztucznego z gwintem wewnętrznym, wstawka gwintowa ze stali nierdzewnej

Opis artykułu/ilustracje produktu



Odblokowanie
przez uniesienie



Opis

Opis produktu:

Rękojeść nastawna z ergonomiczną konstrukcją uchwytu zapewnia wysokiej jakości, nowoczesny design w połączeniu z bardzo przyjemną haptką.

Uchwyt składa się ze specjalnego tworzywa sztucznego o wysokiej jakości i jest dostępny w wielu standardowych kolorach.

Do zalet uchwytu zalicza się dużą sztywność i trwałość. Dzięki niewielkiej masie własnej idealnie nadaje się do mobilnych obszarów zastosowań.

Uchwyt zapewnia dobrą odporność na chemikalia i korozję.

Materiał:

Termoplast PPA (odporny na działanie wysokich temperatur) wzmocniony włóknem szklanym.

Części stalowe - nierdzewne 1.4305.

Wersja:

Części stalowe – z polyskiem.

Wskazówki obsługi:

Część chwytowa w pozycji swobodnej jest zazębiona z wkładką zębatą, dzięki czemu rękojeść można mocować lub odblokowywać. Unosząc część chwytową można zmienić jej położenie, a oddziaływanie wbudowanej sprężyny spowoduje jej ponowne zablokowanie się w wieńcu zębatym.

Zastosowanie:

Budowa maszyn, urządzeń i instalacji, sprzęty rehabilitacyjne, technika medyczna, przemysł przetwórstwa żywności.

Zakres temperatury:

Temperatura pracy ciągłej maks. 100°C.

Możliwe krótkotrwałe zastosowanie w temperaturze do maks. 130°C.

Zalety:

Dobra odporność na chemikalia, wodę morską i korozję.

Siedem wariantów kolorystycznych

Na zapytanie:

Inne gwinty wewnętrzne oraz wykonania specjalne.

Za dopłatą wymiar „H1” dostępny jest w innych długościach.

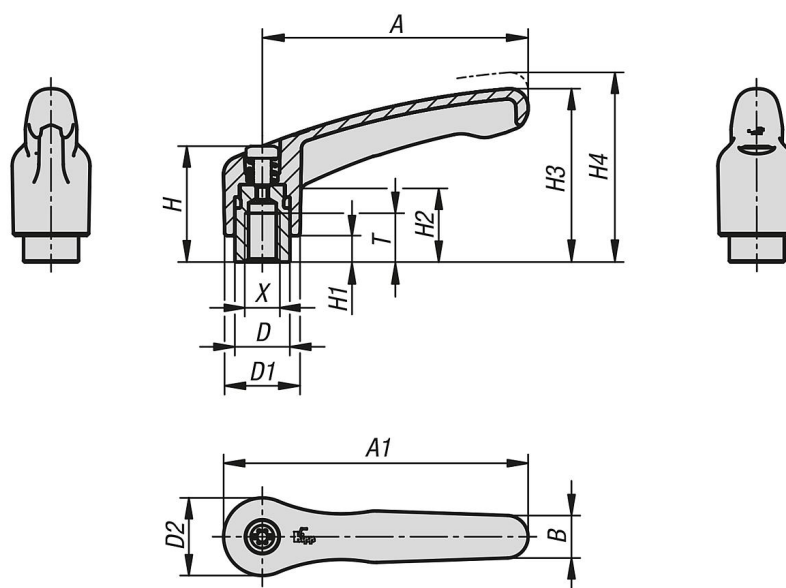
Tworzywo sztuczne do wysokiej temperatury w ciemnoszarym kolorze.

Temperatura pracy ciągłej wg IEC 216 maks. 150°C - 160°C.

Możliwe krótkotrwałe zastosowanie w temperaturze do maks. 250°C.

Rękojeści nastawne z tworzywa sztucznego z gwintem wewnętrznym, wstawka gwintowa ze stali nierdzewnej

Rysunki



Przegląd artykułów

Rękojeści nastawne z tworzywa sztucznego z gwintem wewnętrznym, części stalowe ze stali nierdzewnej

| Nr Zamówienia | Kolor korpusu | Materiał korpusu | Rozmiar | X | T | D | D1 | D2 | H | H1 | H2 | H3 | H4 | A | A1 | B | Liczba zębów |
|---------------|-----------------------|------------------|---------|----|---|----|------|------|------|----|------|------|------|------|------|-----|--------------|
| K1701.0031 | ciemnoszary RAL 7021 | termoplast PPA | 0 | M3 | 9 | 10 | 13,2 | 13,8 | 24,5 | 4 | 15,5 | 30 | 33,5 | 30 | 36,9 | 7,6 | 16 |
| K1701.0032 | pomarańczowy RAL 2004 | termoplast PPA | 0 | M3 | 9 | 10 | 13,2 | 13,8 | 24,5 | 4 | 15,5 | 30 | 33,5 | 30 | 36,9 | 7,6 | 16 |
| K1701.00316 | żółty RAL 1021 | termoplast PPA | 0 | M3 | 9 | 10 | 13,2 | 13,8 | 24,5 | 4 | 15,5 | 30 | 33,5 | 30 | 36,9 | 7,6 | 16 |
| K1701.00384 | czerwony RAL 3020 | termoplast PPA | 0 | M3 | 9 | 10 | 13,2 | 13,8 | 24,5 | 4 | 15,5 | 30 | 33,5 | 30 | 36,9 | 7,6 | 16 |
| K1701.00386 | zielony RAL 6032 | termoplast PPA | 0 | M3 | 9 | 10 | 13,2 | 13,8 | 24,5 | 4 | 15,5 | 30 | 33,5 | 30 | 36,9 | 7,6 | 16 |
| K1701.00387 | niebieski RAL 5017 | termoplast PPA | 0 | M3 | 9 | 10 | 13,2 | 13,8 | 24,5 | 4 | 15,5 | 30 | 33,5 | 30 | 36,9 | 7,6 | 16 |
| K1701.00388 | jasnoszary RAL 7035 | termoplast PPA | 0 | M3 | 9 | 10 | 13,2 | 13,8 | 24,5 | 4 | 15,5 | 30 | 33,5 | 30 | 36,9 | 7,6 | 16 |
| K1701.0041 | ciemnoszary RAL 7021 | termoplast PPA | 0 | M4 | 9 | 10 | 13,2 | 13,8 | 24,5 | 4 | 15,5 | 30 | 33,5 | 30 | 36,9 | 7,6 | 16 |
| K1701.0042 | pomarańczowy RAL 2004 | termoplast PPA | 0 | M4 | 9 | 10 | 13,2 | 13,8 | 24,5 | 4 | 15,5 | 30 | 33,5 | 30 | 36,9 | 7,6 | 16 |
| K1701.00416 | żółty RAL 1021 | termoplast PPA | 0 | M4 | 9 | 10 | 13,2 | 13,8 | 24,5 | 4 | 15,5 | 30 | 33,5 | 30 | 36,9 | 7,6 | 16 |
| K1701.00484 | czerwony RAL 3020 | termoplast PPA | 0 | M4 | 9 | 10 | 13,2 | 13,8 | 24,5 | 4 | 15,5 | 30 | 33,5 | 30 | 36,9 | 7,6 | 16 |
| K1701.00486 | zielony RAL 6032 | termoplast PPA | 0 | M4 | 9 | 10 | 13,2 | 13,8 | 24,5 | 4 | 15,5 | 30 | 33,5 | 30 | 36,9 | 7,6 | 16 |
| K1701.00487 | niebieski RAL 5017 | termoplast PPA | 0 | M4 | 9 | 10 | 13,2 | 13,8 | 24,5 | 4 | 15,5 | 30 | 33,5 | 30 | 36,9 | 7,6 | 16 |
| K1701.00488 | jasnoszary RAL 7035 | termoplast PPA | 0 | M4 | 9 | 10 | 13,2 | 13,8 | 24,5 | 4 | 15,5 | 30 | 33,5 | 30 | 36,9 | 7,6 | 16 |
| K1701.0051 | ciemnoszary RAL 7021 | termoplast PPA | 0 | M5 | 9 | 10 | 13,2 | 13,8 | 24,5 | 4 | 15,5 | 30 | 33,5 | 30 | 36,9 | 7,6 | 16 |
| K1701.0052 | pomarańczowy RAL 2004 | termoplast PPA | 0 | M5 | 9 | 10 | 13,2 | 13,8 | 24,5 | 4 | 15,5 | 30 | 33,5 | 30 | 36,9 | 7,6 | 16 |
| K1701.00516 | żółty RAL 1021 | termoplast PPA | 0 | M5 | 9 | 10 | 13,2 | 13,8 | 24,5 | 4 | 15,5 | 30 | 33,5 | 30 | 36,9 | 7,6 | 16 |
| K1701.00584 | czerwony RAL 3020 | termoplast PPA | 0 | M5 | 9 | 10 | 13,2 | 13,8 | 24,5 | 4 | 15,5 | 30 | 33,5 | 30 | 36,9 | 7,6 | 16 |
| K1701.00586 | zielony RAL 6032 | termoplast PPA | 0 | M5 | 9 | 10 | 13,2 | 13,8 | 24,5 | 4 | 15,5 | 30 | 33,5 | 30 | 36,9 | 7,6 | 16 |
| K1701.00587 | niebieski RAL 5017 | termoplast PPA | 0 | M5 | 9 | 10 | 13,2 | 13,8 | 24,5 | 4 | 15,5 | 30 | 33,5 | 30 | 36,9 | 7,6 | 16 |
| K1701.00588 | jasnoszary RAL 7035 | termoplast PPA | 0 | M5 | 9 | 10 | 13,2 | 13,8 | 24,5 | 4 | 15,5 | 30 | 33,5 | 30 | 36,9 | 7,6 | 16 |
| K1701.1041 | ciemnoszary RAL 7021 | Termoplast PPA | 1 | M4 | 9 | 10 | 13,2 | 13,8 | 24,5 | 4 | 14,2 | 30,8 | 35 | 39,9 | 46,8 | 7,9 | 16 |
| K1701.1042 | pomarańczowy RAL 2004 | Termoplast PPA | 1 | M4 | 9 | 10 | 13,2 | 13,8 | 24,5 | 4 | 14,2 | 30,8 | 35 | 39,9 | 46,8 | 7,9 | 16 |
| K1701.10416 | żółty RAL 1021 | Termoplast PPA | 1 | M4 | 9 | 10 | 13,2 | 13,8 | 24,5 | 4 | 14,2 | 30,8 | 35 | 39,9 | 46,8 | 7,9 | 16 |
| K1701.10484 | czerwony RAL 3020 | Termoplast PPA | 1 | M4 | 9 | 10 | 13,2 | 13,8 | 24,5 | 4 | 14,2 | 30,8 | 35 | 39,9 | 46,8 | 7,9 | 16 |
| K1701.10486 | zielony RAL 6032 | Termoplast PPA | 1 | M4 | 9 | 10 | 13,2 | 13,8 | 24,5 | 4 | 14,2 | 30,8 | 35 | 39,9 | 46,8 | 7,9 | 16 |
| K1701.10487 | niebieski RAL 5017 | Termoplast PPA | 1 | M4 | 9 | 10 | 13,2 | 13,8 | 24,5 | 4 | 14,2 | 30,8 | 35 | 39,9 | 46,8 | 7,9 | 16 |
| K1701.10488 | jasnoszary RAL 7035 | Termoplast PPA | 1 | M4 | 9 | 10 | 13,2 | 13,8 | 24,5 | 4 | 14,2 | 30,8 | 35 | 39,9 | 46,8 | 7,9 | 16 |
| K1701.1051 | ciemnoszary RAL 7021 | Termoplast PPA | 1 | M5 | 9 | 10 | 13,2 | 13,8 | 24,5 | 4 | 14,2 | 30,8 | 35 | 39,9 | 46,8 | 7,9 | 16 |
| K1701.1052 | pomarańczowy RAL 2004 | Termoplast PPA | 1 | M5 | 9 | 10 | 13,2 | 13,8 | 24,5 | 4 | 14,2 | 30,8 | 35 | 39,9 | 46,8 | 7,9 | 16 |
| K1701.10516 | żółty RAL 1021 | Termoplast PPA | 1 | M5 | 9 | 10 | 13,2 | 13,8 | 24,5 | 4 | 14,2 | 30,8 | 35 | 39,9 | 46,8 | 7,9 | 16 |
| K1701.10584 | czerwony RAL 3020 | Termoplast PPA | 1 | M5 | 9 | 10 | 13,2 | 13,8 | 24,5 | 4 | 14,2 | 30,8 | 35 | 39,9 | 46,8 | 7,9 | 16 |
| K1701.10586 | zielony RAL 6032 | Termoplast PPA | 1 | M5 | 9 | 10 | 13,2 | 13,8 | 24,5 | 4 | 14,2 | 30,8 | 35 | 39,9 | 46,8 | 7,9 | 16 |

Rękojeści nastawne z tworzywa sztucznego z gwintem wewnętrznym, wstawka gwintowa ze stali nierdzewnej

Przegląd artykułów

| Nr Zamówienia | Kolor korpusu | Materiał korpusu | Rozmiar | X | T | D | D1 | D2 | H | H1 | H2 | H3 | H4 | A | A1 | B | Liczba zębów |
|---------------|-----------------------|------------------|---------|-----|----|------|------|------|------|-----|------|------|------|-------|-------|------|--------------|
| K1701.10587 | niebieski RAL 5017 | Termoplast PPA | 1 | M5 | 9 | 10 | 13,2 | 13,8 | 24,5 | 4 | 14,2 | 30,8 | 35 | 39,9 | 46,8 | 7,9 | 16 |
| K1701.10588 | jasnoszary RAL 7035 | Termoplast PPA | 1 | M5 | 9 | 10 | 13,2 | 13,8 | 24,5 | 4 | 14,2 | 30,8 | 35 | 39,9 | 46,8 | 7,9 | 16 |
| K1701.1061 | ciemnoszary RAL 7021 | Termoplast PPA | 1 | M6 | 9 | 10 | 13,2 | 13,8 | 24,5 | 4 | 14,2 | 30,8 | 35 | 39,9 | 46,8 | 7,9 | 16 |
| K1701.1062 | pomarańczowy RAL 2004 | Termoplast PPA | 1 | M6 | 9 | 10 | 13,2 | 13,8 | 24,5 | 4 | 14,2 | 30,8 | 35 | 39,9 | 46,8 | 7,9 | 16 |
| K1701.10616 | żółty RAL 1021 | Termoplast PPA | 1 | M6 | 9 | 10 | 13,2 | 13,8 | 24,5 | 4 | 14,2 | 30,8 | 35 | 39,9 | 46,8 | 7,9 | 16 |
| K1701.10684 | czerwony RAL 3020 | Termoplast PPA | 1 | M6 | 9 | 10 | 13,2 | 13,8 | 24,5 | 4 | 14,2 | 30,8 | 35 | 39,9 | 46,8 | 7,9 | 16 |
| K1701.10686 | zielony RAL 6032 | Termoplast PPA | 1 | M6 | 9 | 10 | 13,2 | 13,8 | 24,5 | 4 | 14,2 | 30,8 | 35 | 39,9 | 46,8 | 7,9 | 16 |
| K1701.10687 | niebieski RAL 5017 | Termoplast PPA | 1 | M6 | 9 | 10 | 13,2 | 13,8 | 24,5 | 4 | 14,2 | 30,8 | 35 | 39,9 | 46,8 | 7,9 | 16 |
| K1701.10688 | jasnoszary RAL 7035 | Termoplast PPA | 1 | M6 | 9 | 10 | 13,2 | 13,8 | 24,5 | 4 | 14,2 | 30,8 | 35 | 39,9 | 46,8 | 7,9 | 16 |
| K1701.2061 | ciemnoszary RAL 7021 | Termoplast PPA | 2 | M6 | 12 | 13,5 | 18,5 | 19,1 | 28,5 | 6,5 | 18,6 | 42,6 | 47,1 | 65,2 | 74,8 | 10,5 | 20 |
| K1701.2062 | pomarańczowy RAL 2004 | Termoplast PPA | 2 | M6 | 12 | 13,5 | 18,5 | 19,1 | 28,5 | 6,5 | 18,6 | 42,6 | 47,1 | 65,2 | 74,8 | 10,5 | 20 |
| K1701.20616 | żółty RAL 1021 | Termoplast PPA | 2 | M6 | 12 | 13,5 | 18,5 | 19,1 | 28,5 | 6,5 | 18,6 | 42,6 | 47,1 | 65,2 | 74,8 | 10,5 | 20 |
| K1701.20684 | czerwony RAL 3020 | Termoplast PPA | 2 | M6 | 12 | 13,5 | 18,5 | 19,1 | 28,5 | 6,5 | 18,6 | 42,6 | 47,1 | 65,2 | 74,8 | 10,5 | 20 |
| K1701.20686 | zielony RAL 6032 | Termoplast PPA | 2 | M6 | 12 | 13,5 | 18,5 | 19,1 | 28,5 | 6,5 | 18,6 | 42,6 | 47,1 | 65,2 | 74,8 | 10,5 | 20 |
| K1701.20687 | niebieski RAL 5017 | Termoplast PPA | 2 | M6 | 12 | 13,5 | 18,5 | 19,1 | 28,5 | 6,5 | 18,6 | 42,6 | 47,1 | 65,2 | 74,8 | 10,5 | 20 |
| K1701.20688 | jasnoszary RAL 7035 | Termoplast PPA | 2 | M6 | 12 | 13,5 | 18,5 | 19,1 | 28,5 | 6,5 | 18,6 | 42,6 | 47,1 | 65,2 | 74,8 | 10,5 | 20 |
| K1701.2081 | ciemnoszary RAL 7021 | Termoplast PPA | 2 | M8 | 12 | 13,5 | 18,5 | 19,1 | 28,5 | 6,5 | 18,6 | 42,6 | 47,1 | 65,2 | 74,8 | 10,5 | 20 |
| K1701.2082 | pomarańczowy RAL 2004 | Termoplast PPA | 2 | M8 | 12 | 13,5 | 18,5 | 19,1 | 28,5 | 6,5 | 18,6 | 42,6 | 47,1 | 65,2 | 74,8 | 10,5 | 20 |
| K1701.20816 | żółty RAL 1021 | Termoplast PPA | 2 | M8 | 12 | 13,5 | 18,5 | 19,1 | 28,5 | 6,5 | 18,6 | 42,6 | 47,1 | 65,2 | 74,8 | 10,5 | 20 |
| K1701.20884 | czerwony RAL 3020 | Termoplast PPA | 2 | M8 | 12 | 13,5 | 18,5 | 19,1 | 28,5 | 6,5 | 18,6 | 42,6 | 47,1 | 65,2 | 74,8 | 10,5 | 20 |
| K1701.20886 | zielony RAL 6032 | Termoplast PPA | 2 | M8 | 12 | 13,5 | 18,5 | 19,1 | 28,5 | 6,5 | 18,6 | 42,6 | 47,1 | 65,2 | 74,8 | 10,5 | 20 |
| K1701.20887 | niebieski RAL 5017 | Termoplast PPA | 2 | M8 | 12 | 13,5 | 18,5 | 19,1 | 28,5 | 6,5 | 18,6 | 42,6 | 47,1 | 65,2 | 74,8 | 10,5 | 20 |
| K1701.20888 | jasnoszary RAL 7035 | Termoplast PPA | 2 | M8 | 12 | 13,5 | 18,5 | 19,1 | 28,5 | 6,5 | 18,6 | 42,6 | 47,1 | 65,2 | 74,8 | 10,5 | 20 |
| K1701.3081 | ciemnoszary RAL 7021 | Termoplast PPA | 3 | M8 | 14 | 16 | 21,2 | 21,9 | 37 | 10 | 24 | 54 | 59,2 | 80,2 | 91,1 | 11,5 | 22 |
| K1701.3082 | pomarańczowy RAL 2004 | Termoplast PPA | 3 | M8 | 14 | 16 | 21,2 | 21,9 | 37 | 10 | 24 | 54 | 59,2 | 80,2 | 91,1 | 11,5 | 22 |
| K1701.30816 | żółty RAL 1021 | Termoplast PPA | 3 | M8 | 14 | 16 | 21,2 | 21,9 | 37 | 10 | 24 | 54 | 59,2 | 80,2 | 91,1 | 11,5 | 22 |
| K1701.30884 | czerwony RAL 3020 | Termoplast PPA | 3 | M8 | 14 | 16 | 21,2 | 21,9 | 37 | 10 | 24 | 54 | 59,2 | 80,2 | 91,1 | 11,5 | 22 |
| K1701.30886 | zielony RAL 6032 | Termoplast PPA | 3 | M8 | 14 | 16 | 21,2 | 21,9 | 37 | 10 | 24 | 54 | 59,2 | 80,2 | 91,1 | 11,5 | 22 |
| K1701.30887 | niebieski RAL 5017 | Termoplast PPA | 3 | M8 | 14 | 16 | 21,2 | 21,9 | 37 | 10 | 24 | 54 | 59,2 | 80,2 | 91,1 | 11,5 | 22 |
| K1701.30888 | jasnoszary RAL 7035 | Termoplast PPA | 3 | M8 | 14 | 16 | 21,2 | 21,9 | 37 | 10 | 24 | 54 | 59,2 | 80,2 | 91,1 | 11,5 | 22 |
| K1701.3101 | ciemnoszary RAL 7021 | Termoplast PPA | 3 | M10 | 14 | 16 | 21,2 | 21,9 | 37 | 10 | 24 | 54 | 59,2 | 80,2 | 91,1 | 11,5 | 22 |
| K1701.3102 | pomarańczowy RAL 2004 | Termoplast PPA | 3 | M10 | 14 | 16 | 21,2 | 21,9 | 37 | 10 | 24 | 54 | 59,2 | 80,2 | 91,1 | 11,5 | 22 |
| K1701.31016 | żółty RAL 1021 | Termoplast PPA | 3 | M10 | 14 | 16 | 21,2 | 21,9 | 37 | 10 | 24 | 54 | 59,2 | 80,2 | 91,1 | 11,5 | 22 |
| K1701.31084 | czerwony RAL 3020 | Termoplast PPA | 3 | M10 | 14 | 16 | 21,2 | 21,9 | 37 | 10 | 24 | 54 | 59,2 | 80,2 | 91,1 | 11,5 | 22 |
| K1701.31086 | zielony RAL 6032 | Termoplast PPA | 3 | M10 | 14 | 16 | 21,2 | 21,9 | 37 | 10 | 24 | 54 | 59,2 | 80,2 | 91,1 | 11,5 | 22 |
| K1701.31087 | niebieski RAL 5017 | Termoplast PPA | 3 | M10 | 14 | 16 | 21,2 | 21,9 | 37 | 10 | 24 | 54 | 59,2 | 80,2 | 91,1 | 11,5 | 22 |
| K1701.31088 | jasnoszary RAL 7035 | Termoplast PPA | 3 | M10 | 14 | 16 | 21,2 | 21,9 | 37 | 10 | 24 | 54 | 59,2 | 80,2 | 91,1 | 11,5 | 22 |
| K1701.4101 | ciemnoszary RAL 7021 | Termoplast PPA | 4 | M10 | 17 | 19 | 26,2 | 27,1 | 43,1 | 10 | 27,8 | 62,4 | 68,1 | 96,8 | 110,3 | 14,1 | 24 |
| K1701.4102 | pomarańczowy RAL 2004 | Termoplast PPA | 4 | M10 | 17 | 19 | 26,2 | 27,1 | 43,1 | 10 | 27,8 | 62,4 | 68,1 | 96,8 | 110,3 | 14,1 | 24 |
| K1701.41016 | żółty RAL 1021 | Termoplast PPA | 4 | M10 | 17 | 19 | 26,2 | 27,1 | 43,1 | 10 | 27,8 | 62,4 | 68,1 | 96,8 | 110,3 | 14,1 | 24 |
| K1701.41084 | czerwony RAL 3020 | Termoplast PPA | 4 | M10 | 17 | 19 | 26,2 | 27,1 | 43,1 | 10 | 27,8 | 62,4 | 68,1 | 96,8 | 110,3 | 14,1 | 24 |
| K1701.41086 | zielony RAL 6032 | Termoplast PPA | 4 | M10 | 17 | 19 | 26,2 | 27,1 | 43,1 | 10 | 27,8 | 62,4 | 68,1 | 96,8 | 110,3 | 14,1 | 24 |
| K1701.41087 | niebieski RAL 5017 | Termoplast PPA | 4 | M10 | 17 | 19 | 26,2 | 27,1 | 43,1 | 10 | 27,8 | 62,4 | 68,1 | 96,8 | 110,3 | 14,1 | 24 |
| K1701.41088 | jasnoszary RAL 7035 | Termoplast PPA | 4 | M10 | 17 | 19 | 26,2 | 27,1 | 43,1 | 10 | 27,8 | 62,4 | 68,1 | 96,8 | 110,3 | 14,1 | 24 |
| K1701.4121 | ciemnoszary RAL 7021 | Termoplast PPA | 4 | M12 | 17 | 19 | 26,2 | 27,1 | 43,1 | 10 | 27,8 | 62,4 | 68,1 | 96,8 | 110,3 | 14,1 | 24 |
| K1701.4122 | pomarańczowy RAL 2004 | Termoplast PPA | 4 | M12 | 17 | 19 | 26,2 | 27,1 | 43,1 | 10 | 27,8 | 62,4 | 68,1 | 96,8 | 110,3 | 14,1 | 24 |
| K1701.41216 | żółty RAL 1021 | Termoplast PPA | 4 | M12 | 17 | 19 | 26,2 | 27,1 | 43,1 | 10 | 27,8 | 62,4 | 68,1 | 96,8 | 110,3 | 14,1 | 24 |
| K1701.41284 | czerwony RAL 3020 | Termoplast PPA | 4 | M12 | 17 | 19 | 26,2 | 27,1 | 43,1 | 10 | 27,8 | 62,4 | 68,1 | 96,8 | 110,3 | 14,1 | 24 |
| K1701.41286 | zielony RAL 6032 | Termoplast PPA | 4 | M12 | 17 | 19 | 26,2 | 27,1 | 43,1 | 10 | 27,8 | 62,4 | 68,1 | 96,8 | 110,3 | 14,1 | 24 |
| K1701.41287 | niebieski RAL 5017 | Termoplast PPA | 4 | M12 | 17 | 19 | 26,2 | 27,1 | 43,1 | 10 | 27,8 | 62,4 | 68,1 | 96,8 | 110,3 | 14,1 | 24 |
| K1701.41288 | jasnoszary RAL 7035 | Termoplast PPA | 4 | M12 | 17 | 19 | 26,2 | 27,1 | 43,1 | 10 | 27,8 | 62,4 | 68,1 | 96,8 | 110,3 | 14,1 | 24 |
| K1701.5121 | ciemnoszary RAL 7021 | Termoplast PPA | 5 | M12 | 23 | 23 | 30,5 | 31,5 | 49,1 | 12 | 30,8 | 72,9 | 79,2 | 110,9 | 126,6 | 15,1 | 26 |
| K1701.5122 | pomarańczowy RAL 2004 | Termoplast PPA | 5 | M12 | 23 | 23 | 30,5 | 31,5 | 49,1 | 12 | 30,8 | 72,9 | 79,2 | 110,9 | 126,6 | 15,1 | 26 |
| K1701.51216 | żółty RAL 1021 | Termoplast PPA | 5 | M12 | 23 | 23 | 30,5 | 31,5 | 49,1 | 12 | 30,8 | 72,9 | 79,2 | 110,9 | 126,6 | 15,1 | 26 |
| K1701.51284 | czerwony RAL 3020 | Termoplast PPA | 5 | M12 | 23 | 23 | 30,5 | 31,5 | 49,1 | 12 | 30,8 | 72,9 | 79,2 | 110,9 | 126,6 | 15,1 | 26 |
| K1701.51286 | zielony RAL 6032 | Termoplast PPA | 5 | M12 | 23 | 23 | 30,5 | 31,5 | 49,1 | 12 | 30,8 | 72,9 | 79,2 | 110,9 | 126,6 | 15,1 | 26 |
| K1701.51287 | niebieski RAL 5017 | Termoplast PPA | 5 | M12 | 23 | 23 | 30,5 | 31,5 | 49,1 | 12 | 30,8 | 72,9 | 79,2 | 110,9 | 126,6 | 15,1 | 26 |
| K1701.51288 | jasnoszary RAL 7035 | Termoplast PPA | 5 | M12 | 23 | 23 | 30,5 | 31,5 | 49,1 | 12 | 30,8 | 72,9 | 79,2 | 110,9 | 126,6 | 15,1 | 26 |
| K1701.5161 | ciemnoszary RAL 7021 | Termoplast PPA | 5 | M16 | 23 | 23 | 30,5 | 31,5 | 49,1 | 12 | 30,8 | 72,9 | 79,2 | 110,9 | 126,6 | 15,1 | 26 |
| K1701.5162 | pomarańczowy RAL 2004 | Termoplast PPA | 5 | M16 | 23 | 23 | 30,5 | 31,5 | 49,1 | 12 | 30,8 | 72,9 | 79,2 | 110,9 | 126,6 | 15,1 | 26 |
| K1701.51616 | żółty RAL 1021 | Termoplast PPA | 5 | M16 | 23 | 23 | 30,5 | 31,5 | 49,1 | 12 | 30,8 | 72,9 | 79,2 | 110,9 | 126,6 | 15,1 | 26 |
| K1701.51684 | czerwony RAL 3020 | Termoplast PPA | 5 | M16 | 23 | 23 | 30,5 | 31,5 | 49,1 | 12 | 30,8 | 72,9 | 79,2 | 110,9 | 126,6 | 15,1 | 26 |

Rękojeści nastawne z tworzywa sztucznego z gwintem wewnętrznym, wstawka gwintowa ze stali nierdzewnej

Przeгляд artykułów

| Nr Zamówienia | Kolor korpusu | Materiał korpusu | Rozmiar | X | T | D | D1 | D2 | H | H1 | H2 | H3 | H4 | A | A1 | B | Liczba zębów |
|--------------------|---------------------|------------------|---------|-----|----|----|------|------|------|----|------|------|------|-------|-------|------|--------------|
| K1701.51686 | zielony RAL 6032 | Termoplast PPA | 5 | M16 | 23 | 23 | 30,5 | 31,5 | 49,1 | 12 | 30,8 | 72,9 | 79,2 | 110,9 | 126,6 | 15,1 | 26 |
| K1701.51687 | niebieski RAL 5017 | Termoplast PPA | 5 | M16 | 23 | 23 | 30,5 | 31,5 | 49,1 | 12 | 30,8 | 72,9 | 79,2 | 110,9 | 126,6 | 15,1 | 26 |
| K1701.51688 | jasnoszary RAL 7035 | Termoplast PPA | 5 | M16 | 23 | 23 | 30,5 | 31,5 | 49,1 | 12 | 30,8 | 72,9 | 79,2 | 110,9 | 126,6 | 15,1 | 26 |