

Nakładki z tworzywa sztucznego, okrągłe z okrągłym mocowaniem

Opis artykułu/ilustracje produktu



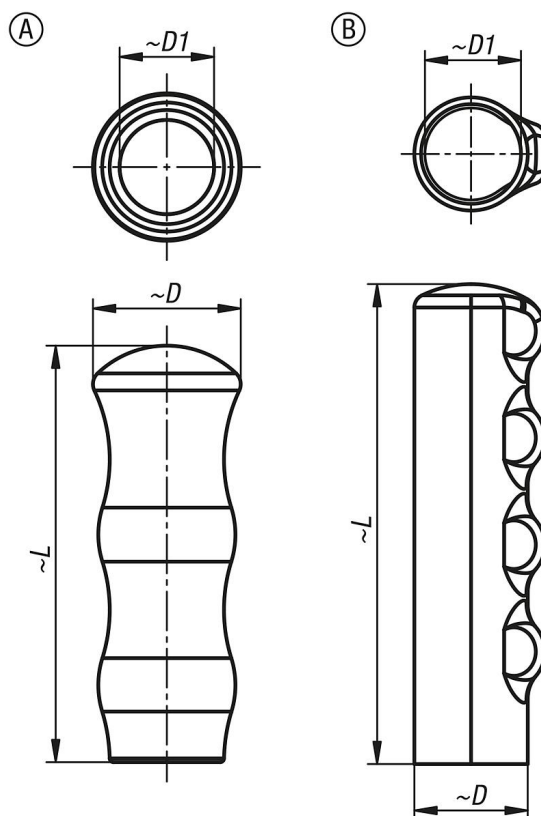
Opis

Materiał:
Tworzywo sztuczne.

Wersja:
czerwone, olejoodporne.

Na zapytanie:
Inne kolory.

Rysunki



Przegląd artykułów

Nakładki z tworzywa sztucznego, okrągłe z okrągłym mocowaniem

| Nr Zamówienia | Forma | D | D1 | L | Do dociskaczy |
|---------------|-------|------|------|-----|----------------------------|
| K2112.055191 | A | 19,4 | 12,4 | 55 | K1245.06000 |
| K2112.093211 | B | 21 | 18 | 93 | K1250.007000 |
| K2112.107251 | B | 25,2 | 22,2 | 107 | K1250.012000, K1253.012000 |
| K2112.099281 | B | 28 | 25 | 99 | K1250.014000, K1253.014000 |

