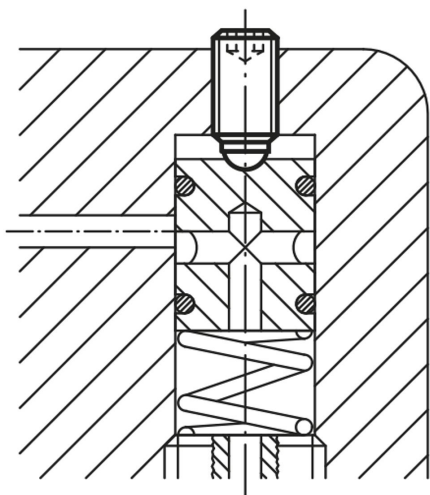


Wkręty dociskowe z kulką z pełną kulką

Opis artykułu/ilustracje produktu



Opis

Materiał:

Śruba stal ulepszana cieplnie, klasa wytrzymałości co najmniej 10.9.
Kulka stal łożyskowa lub POM.

Wersja:

Śruba czarna.
Kulka hartowana i niepowlekana lub POM.

Wskazówka:

Wkręty dociskowe z pełną kulką są stosowane wtedy, gdy wymagana jest czysta, wypolerowana powierzchnia docisku.

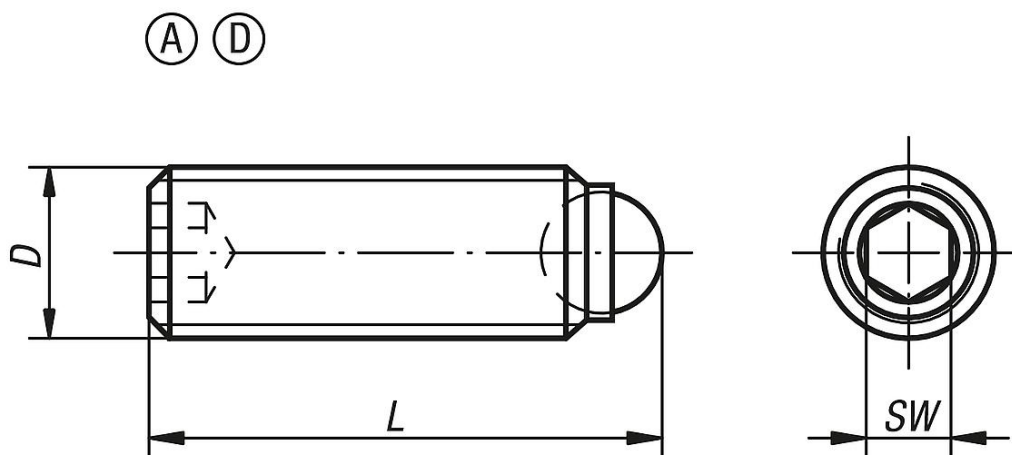
Dłuższe wersje zostały specjalnie przygotowane „do wklejania”. Umożliwiają one przy małych lub średnich seriach ekonomiczne wytwarzanie mechanicznych elementów połączeniowych z gwintem zewnętrznym.

Wskazówka dotycząca planu:

Forma A: kulka ze stali

Forma D: kulka POM

Rysunki



Przegląd artykułów

Wkręty dociskowe z pełną kulką

Nr Zamówienia	Forma	Materiał komponentów	D	L	Ø kulki	SW	Obciążalność maks. kN (tylko przy obciążeniu statycznym)
K0383.1046	A	stal łożyskowa	M4	6	2,5	2	3,5
K0383.1048	A	stal łożyskowa	M4	8	2,5	2	3,5
K0383.10410	A	stal łożyskowa	M4	10	2,5	2	3,5
K0383.10412	A	stal łożyskowa	M4	12	2,5	2	3,5

Wkręty dociskowe z kulką z pełną kulką

Przegląd artykułów

Nr Zamówienia	Forma	Materiał komponentów	D	L	Ø kulki	SW	Obciążalność maks. kN (tylko przy obciążeniu statycznym)
K0383.10416	A	stal łożyskowa	M4	16	2,5	2	3,5
K0383.10420	A	stal łożyskowa	M4	20	2,5	2	3,5
K0383.10425	A	stal łożyskowa	M4	25	2,5	2	3,5
K0383.10430	A	stal łożyskowa	M4	30	2,5	2	3,5
K0383.10435	A	stal łożyskowa	M4	35	2,5	2	3,5
K0383.10440	A	stal łożyskowa	M4	40	2,5	2	3,5
K0383.1058	A	stal łożyskowa	M5	8	3	2,5	4,5
K0383.10510	A	stal łożyskowa	M5	10	3	2,5	4,5
K0383.10512	A	stal łożyskowa	M5	12	3	2,5	4,5
K0383.10516	A	stal łożyskowa	M5	16	3	2,5	4,5
K0383.10520	A	stal łożyskowa	M5	20	3	2,5	4,5
K0383.10525	A	stal łożyskowa	M5	25	3	2,5	4,5
K0383.10530	A	stal łożyskowa	M5	30	3	2,5	4,5
K0383.10535	A	stal łożyskowa	M5	35	3	2,5	4,5
K0383.10540	A	stal łożyskowa	M5	40	3	2,5	4,5
K0383.10550	A	stal łożyskowa	M5	50	3	2,5	4,5
K0383.1068	A	stal łożyskowa	M6	8,8	4	3	9
K0383.10610	A	stal łożyskowa	M6	10,8	4	3	9
K0383.10612	A	stal łożyskowa	M6	12,8	4	3	9
K0383.10616	A	stal łożyskowa	M6	16,8	4	3	9
K0383.10620	A	stal łożyskowa	M6	20,8	4	3	9
K0383.10625	A	stal łożyskowa	M6	25,8	4	3	9
K0383.10630	A	stal łożyskowa	M6	30,8	4	3	9
K0383.10635	A	stal łożyskowa	M6	35,8	4	3	9
K0383.10640	A	stal łożyskowa	M6	40,8	4	3	9
K0383.10650	A	stal łożyskowa	M6	50,8	4	3	9
K0383.10660	A	stal łożyskowa	M6	60,8	4	3	9
K0383.10680	A	stal łożyskowa	M6	80,8	4	3	9
K0383.10810	A	stal łożyskowa	M8	11,2	5,5	4	10
K0383.10812	A	stal łożyskowa	M8	13,2	5,5	4	10
K0383.10816	A	stal łożyskowa	M8	17,2	5,5	4	15
K0383.10820	A	stal łożyskowa	M8	21,2	5,5	4	15
K0383.10825	A	stal łożyskowa	M8	26,2	5,5	4	15
K0383.10830	A	stal łożyskowa	M8	31,2	5,5	4	15
K0383.10835	A	stal łożyskowa	M8	36,2	5,5	4	15
K0383.10840	A	stal łożyskowa	M8	41,2	5,5	4	15
K0383.10850	A	stal łożyskowa	M8	51,2	5,5	4	15
K0383.10860	A	stal łożyskowa	M8	61,2	5,5	4	15
K0383.10880	A	stal łożyskowa	M8	81,2	5,5	4	15
K0383.11012	A	stal łożyskowa	M10	13,7	7	5	20
K0383.11016	A	stal łożyskowa	M10	17,7	7	5	20
K0383.11020	A	stal łożyskowa	M10	21,7	7	5	20
K0383.11025	A	stal łożyskowa	M10	26,7	7	5	20
K0383.11030	A	stal łożyskowa	M10	31,7	7	5	20
K0383.11035	A	stal łożyskowa	M10	36,7	7	5	20
K0383.11040	A	stal łożyskowa	M10	41,7	7	5	20
K0383.11050	A	stal łożyskowa	M10	51,7	7	5	20
K0383.11060	A	stal łożyskowa	M10	61,7	7	5	20
K0383.11216	A	stal łożyskowa	M12	18	8,5	6	30
K0383.11220	A	stal łożyskowa	M12	22	8,5	6	30
K0383.11225	A	stal łożyskowa	M12	27	8,5	6	30
K0383.11230	A	stal łożyskowa	M12	32	8,5	6	30
K0383.11232	A	stal łożyskowa	M12	34	8,5	6	30
K0383.11235	A	stal łożyskowa	M12	37	8,5	6	30
K0383.11240	A	stal łożyskowa	M12	42	8,5	6	30
K0383.11250	A	stal łożyskowa	M12	52	8,5	6	30
K0383.11260	A	stal łożyskowa	M12	62	8,5	6	30
K0383.11620	A	stal łożyskowa	M16	23,3	12	8	60
K0383.11625	A	stal łożyskowa	M16	28,3	12	8	60
K0383.11630	A	stal łożyskowa	M16	33,3	12	8	60
K0383.11635	A	stal łożyskowa	M16	38,3	12	8	60

Wkręty dociskowe z kulką z pełną kulką

Przegląd artykułów

Nr Zamówienia	Forma	Materiał komponentów	D	L	Ø kulki	SW	Obciążalność maks. kN (tylko przy obciążeniu statycznym)
K0383.11640	A	stal żyłyskowa	M16	43,3	12	8	60
K0383.11650	A	stal żyłyskowa	M16	53,3	12	8	60
K0383.11660	A	stal żyłyskowa	M16	63,3	12	8	60
K0383.12030	A	stal żyłyskowa	M20	34,2	15	10	90
K0383.12035	A	stal żyłyskowa	M20	39,2	15	10	90
K0383.12040	A	stal żyłyskowa	M20	44,2	15	10	90
K0383.12050	A	stal żyłyskowa	M20	54,2	15	10	90
K0383.12060	A	stal żyłyskowa	M20	64,2	15	10	90
K0383.12435	A	stal żyłyskowa	M24	39,7	18	12	120
K0383.12440	A	stal żyłyskowa	M24	44,7	18	12	120
K0383.12450	A	stal żyłyskowa	M24	54,7	18	12	120
K0383.12460	A	stal żyłyskowa	M24	64,7	18	12	120
K0383.12480	A	stal żyłyskowa	M24	84,7	18	12	120
K0383.3046	D	poliacetal	M4	6	2,5	2	0,3
K0383.3048	D	poliacetal	M4	8	2,5	2	0,3
K0383.30410	D	poliacetal	M4	10	2,5	2	0,3
K0383.30412	D	poliacetal	M4	12	2,5	2	0,3
K0383.30416	D	poliacetal	M4	16	2,5	2	0,3
K0383.30420	D	poliacetal	M4	20	2,5	2	0,3
K0383.30425	D	poliacetal	M4	25	2,5	2	0,3
K0383.30430	D	poliacetal	M4	30	2,5	2	0,3
K0383.30435	D	poliacetal	M4	35	2,5	2	0,3
K0383.3058	D	poliacetal	M5	8	3	2,5	0,5
K0383.30510	D	poliacetal	M5	10	3	2,5	0,5
K0383.30512	D	poliacetal	M5	12	3	2,5	0,5
K0383.30516	D	poliacetal	M5	16	3	2,5	0,5
K0383.30520	D	poliacetal	M5	20	3	2,5	0,5
K0383.30525	D	poliacetal	M5	25	3	2,5	0,5
K0383.30530	D	poliacetal	M5	30	3	2,5	0,5
K0383.30535	D	poliacetal	M5	35	3	2,5	0,5
K0383.30540	D	poliacetal	M5	40	3	2,5	0,5
K0383.3068	D	poliacetal	M6	8,8	4	3	0,9
K0383.30610	D	poliacetal	M6	10,8	4	3	0,9
K0383.30612	D	poliacetal	M6	12,8	4	3	0,9
K0383.30616	D	poliacetal	M6	16,8	4	3	0,9
K0383.30620	D	poliacetal	M6	20,8	4	3	0,9
K0383.30625	D	poliacetal	M6	25,8	4	3	0,9
K0383.30630	D	poliacetal	M6	30,8	4	3	0,9
K0383.30635	D	poliacetal	M6	35,8	4	3	0,9
K0383.30640	D	poliacetal	M6	40,8	4	3	0,9
K0383.30810	D	poliacetal	M8	11,2	5,5	4	1,5
K0383.30812	D	poliacetal	M8	13,2	5,5	4	1,5
K0383.30816	D	poliacetal	M8	17,2	5,5	4	1,5
K0383.30820	D	poliacetal	M8	21,2	5,5	4	1,5
K0383.30825	D	poliacetal	M8	26,2	5,5	4	1,5
K0383.30830	D	poliacetal	M8	31,2	5,5	4	1,5
K0383.30835	D	poliacetal	M8	36,2	5,5	4	1,5
K0383.30840	D	poliacetal	M8	41,2	5,5	4	1,5
K0383.31012	D	poliacetal	M10	13,7	7	5	2
K0383.31016	D	poliacetal	M10	17,7	7	5	2
K0383.31020	D	poliacetal	M10	21,7	7	5	2
K0383.31025	D	poliacetal	M10	26,7	7	5	2
K0383.31030	D	poliacetal	M10	31,7	7	5	2
K0383.31035	D	poliacetal	M10	36,7	7	5	2
K0383.31040	D	poliacetal	M10	41,7	7	5	2
K0383.31216	D	poliacetal	M12	18	8,5	6	3
K0383.31220	D	poliacetal	M12	22	8,5	6	3
K0383.31225	D	poliacetal	M12	27	8,5	6	3
K0383.31230	D	poliacetal	M12	32	8,5	6	3
K0383.31235	D	poliacetal	M12	37	8,5	6	3
K0383.31240	D	poliacetal	M12	42	8,5	6	3

Wkręty dociskowe z kulką z pełną kulką

Przegląd artykułów
