

## Podkładki DIN 433 stal lub stal nierdzewna

### Opis artykułu/ilustracje produktu



### Opis

#### Materiał:

Podkładki stal lub stal nierdzewna.

#### Wersja:

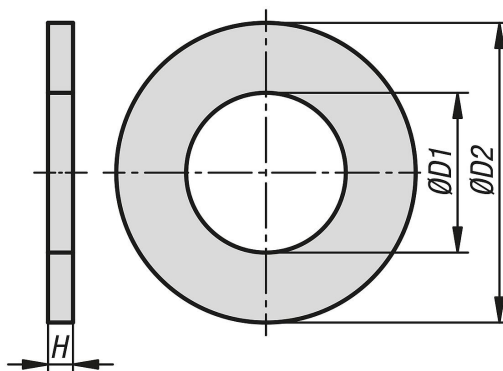
Stal niepowlekana lub ocynkowana.

Stal nierdzewna niepowlekana.

#### Wskazówka:

Podkładki DIN 433 to podkładki wyprodukowane według normy DIN 433. Podkładki służą do rozkładania obciążenia na większej powierzchni oraz zapobiegania zapadaniu się łba śruby lub nakrętki w materiale.

### Rysunki



### Przegląd artykułów

#### Podkładki DIN 433 stal lub stal nierdzewna

| Nr Zamówienia | Materiał korpusu | Powierzchnia korpusu | D1   | D2 | H   | dla śrub |
|---------------|------------------|----------------------|------|----|-----|----------|
| K2099.030     | stal             | z połyskiem          | 3,2  | 6  | 0,5 | M3       |
| K2099.040     | stal             | z połyskiem          | 4,3  | 8  | 0,5 | M4       |
| K2099.050     | stal             | z połyskiem          | 5,3  | 9  | 1   | M5       |
| K2099.060     | stal             | z połyskiem          | 6,4  | 11 | 1,6 | M6       |
| K2099.080     | stal             | z połyskiem          | 8,4  | 15 | 1,6 | M8       |
| K2099.100     | stal             | z połyskiem          | 10,5 | 18 | 1,6 | M10      |
| K2099.120     | stal             | z połyskiem          | 13   | 20 | 2   | M12      |
| K2099.140     | stal             | z połyskiem          | 15   | 24 | 2,5 | M14      |
| K2099.160     | stal             | z połyskiem          | 17   | 28 | 2,5 | M16      |
| K2099.180     | stal             | z połyskiem          | 19   | 30 | 3   | M18      |
| K2099.200     | stal             | z połyskiem          | 21   | 34 | 3   | M20      |
| K2099.031     | stal             | ocynkowany           | 3,2  | 6  | 0,5 | M3       |
| K2099.041     | stal             | ocynkowany           | 4,3  | 8  | 0,5 | M4       |
| K2099.051     | stal             | ocynkowany           | 5,3  | 9  | 1   | M5       |
| K2099.061     | stal             | ocynkowany           | 6,4  | 11 | 1,6 | M6       |
| K2099.081     | stal             | ocynkowany           | 8,4  | 15 | 1,6 | M8       |
| K2099.101     | stal             | ocynkowany           | 10,5 | 18 | 1,6 | M10      |
| K2099.121     | stal             | ocynkowany           | 13   | 20 | 2   | M12      |
| K2099.141     | stal             | ocynkowany           | 15   | 24 | 2,5 | M14      |
| K2099.161     | stal             | ocynkowany           | 17   | 28 | 2,5 | M16      |
| K2099.181     | stal             | ocynkowany           | 19   | 30 | 3   | M18      |
| K2099.201     | stal             | ocynkowany           | 21   | 34 | 3   | M20      |

## Podkładki DIN 433 stal lub stal nierdzewna

### Przegląd artykułów

| Nr Zamówienia | Materiał korpusu   | Powierzchnia korpusu | D1   | D2 | H   | dla śrub |
|---------------|--------------------|----------------------|------|----|-----|----------|
| K2099.1030    | stal nierdzewna A2 | z połyskiem          | 3,2  | 6  | 0,5 | M3       |
| K2099.1040    | stal nierdzewna A2 | z połyskiem          | 4,3  | 8  | 0,5 | M4       |
| K2099.1050    | stal nierdzewna A2 | z połyskiem          | 5,3  | 9  | 1   | M5       |
| K2099.1060    | stal nierdzewna A2 | z połyskiem          | 6,4  | 11 | 1,6 | M6       |
| K2099.1080    | stal nierdzewna A2 | z połyskiem          | 8,4  | 15 | 1,6 | M8       |
| K2099.1100    | stal nierdzewna A2 | z połyskiem          | 10,5 | 18 | 1,6 | M10      |
| K2099.1120    | stal nierdzewna A2 | z połyskiem          | 13   | 20 | 2   | M12      |
| K2099.1140    | stal nierdzewna A2 | z połyskiem          | 15   | 24 | 2,5 | M14      |
| K2099.1160    | stal nierdzewna A2 | z połyskiem          | 17   | 28 | 2,5 | M16      |
| K2099.6030    | stal nierdzewna A4 | z połyskiem          | 3,2  | 6  | 0,5 | M3       |
| K2099.6040    | stal nierdzewna A4 | z połyskiem          | 4,3  | 8  | 0,5 | M4       |
| K2099.6050    | stal nierdzewna A4 | z połyskiem          | 5,3  | 9  | 1   | M5       |
| K2099.6060    | stal nierdzewna A4 | z połyskiem          | 6,4  | 11 | 1,6 | M6       |
| K2099.6080    | stal nierdzewna A4 | z połyskiem          | 8,4  | 15 | 1,6 | M8       |
| K2099.6100    | stal nierdzewna A4 | z połyskiem          | 10,5 | 18 | 1,6 | M10      |
| K2099.6120    | stal nierdzewna A4 | z połyskiem          | 13   | 20 | 2   | M12      |
| K2099.6160    | stal nierdzewna A4 | z połyskiem          | 17   | 28 | 2,5 | M16      |
| K2099.6180    | stal nierdzewna A4 | z połyskiem          | 19   | 30 | 3   | M18      |
| K2099.6200    | stal nierdzewna A4 | z połyskiem          | 21   | 34 | 3   | M20      |