

# Głowice przegubowe z łożyskiem ślizgowym gwint zewnętrzny, stal, DIN ISO 12240-1, niewymagające konserwacji

Opis artykułu/ilustracje produktu



## Opis

### Materiał:

Korpus, rozmiar (D) 5-12: stal automatowa, od rozmiaru (D) 16: stal ulepszona cieplnie, kuta. Kula przegubowa ze stali łożyskowej hartowanej, szlifowanej i polerowanej. Panew łożyska ze stali automatowej z wklejoną tkaniną PTFE.

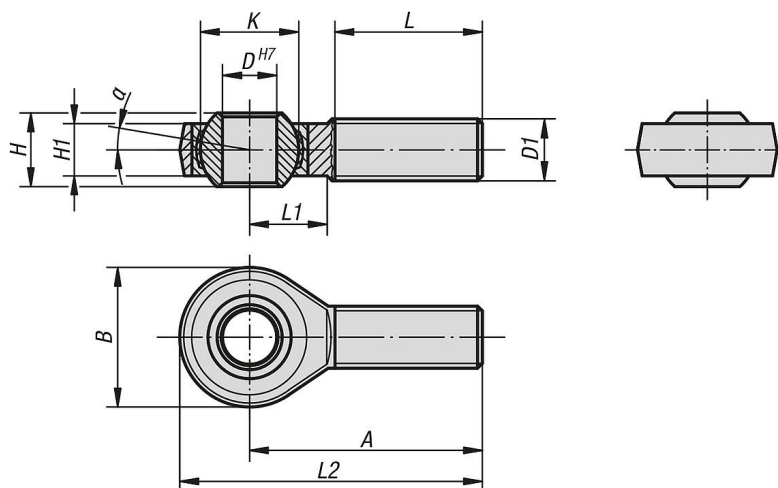
### Wersja:

Ocynkowane.

### Wskazówka:

Łożyskowanie ślizgowe głowic przegubowych nie wymaga konserwacji. Wymiary przyłączeniowe zgodne są z DIN 648, szereg formy KA.

## Rysunki



## Przegląd artykułów

### Głowice przegubowe z łożyskiem ślizgowym, gwint zewnętrzny, stal, DIN ISO 12240-1 niewymagające konserwacji

Nr Zamówienia	Wersja 2	Materiał korpusu	A	B	D	D1	H	H1	K	L	L1	L2	α	Nośność dynamiczna kN	Nośność statyczna kN
K2079.05	gwint prawy	stal automatowa	33	18	5	M5x0,8	8	6	11,11	19	9	42	13	5,7	6
K2079.06	gwint prawy	stal automatowa	36	20	6	M6x1,0	9	6,75	12,7	21	10	46	13	7,2	7,65
K2079.08	gwint prawy	stal automatowa	42	24	8	M8x1,25	12	9	15,875	25	12	54	14	11,6	12,9
K2079.10	gwint prawy	stal automatowa	48	28	10	M10x1,5	14	10,5	19,05	28	14	62	13	14,5	18
K2079.12	gwint prawy	stal automatowa	54	32	12	M12x1,75	16	12	22,225	32	16	70	13	17	24
K2079.16	gwint prawy	stal po ulepszeniu cieplnym	66	42	16	M16x2,0	21	15	28,575	37	21	87	15	28,5	39
K2079.20	gwint prawy	stal po ulepszeniu cieplnym	78	50	20	M20x1,5	25	18	34,925	45	25	103	14	42,5	57
K2079.22	gwint prawy	stal po ulepszeniu cieplnym	84	54	22	M22x1,5	28	20	38,10	48	27	111	15	57	68
K2079.25	gwint prawy	stal po ulepszeniu cieplnym	94	60	25	M24x2,0	31	22	42,86	55	30	124	15	68	85
K2079.30	gwint prawy	stal po ulepszeniu cieplnym	110	70	30	M30x2,0	37	25	50,8	66	35	145	17	88	114
K2079.35	gwint prawy	stal po ulepszeniu cieplnym	140	81	35	M36x2	43	28	57,15	85	40	180,5	16	106	142
K2079.40	gwint prawy	stal po ulepszeniu cieplnym	150	91	40	M42x2	49	33	66,67	90	45	195,5	17	125	171
K2079.051	gwint lewy	stal automatowa	33	18	5	M5x0,8	8	6	11,11	19	9	42	13	5,7	6
K2079.061	gwint lewy	stal automatowa	36	20	6	M6x1,0	9	6,75	12,7	21	10	46	13	7,2	7,65
K2079.081	gwint lewy	stal automatowa	42	24	8	M8x1,25	12	9	15,875	25	12	54	14	11,6	12,9
K2079.101	gwint lewy	stal automatowa	48	28	10	M10x1,5	14	10,5	19,05	28	14	62	13	14,5	18
K2079.121	gwint lewy	stal automatowa	54	32	12	M12x1,75	16	12	22,225	32	16	70	13	17	24

## Głowice przegubowe z łożyskiem ślizgowym gwint zewnętrzny, stal, DIN ISO 12240-1, niewymagające konserwacji

### Przegląd artykułów

Nr Zamówienia	Wersja 2	Materiał korpusu	A	B	D	D1	H	H1	K	L	L1	L2	α	Nośność dynamiczna kN	Nośność statyczna kN
<b>K2079.161</b>	gwint lewy	stal po ulepszeniu cieplnym	66	42	16	M16x2,0	21	15	28,575	37	21	87	15	28,5	39
<b>K2079.201</b>	gwint lewy	stal po ulepszeniu cieplnym	78	50	20	M20x1,5	25	18	34,925	45	25	103	14	42,5	57
<b>K2079.221</b>	gwint lewy	stal po ulepszeniu cieplnym	84	54	22	M22x1,5	28	20	38,10	48	27	111	15	57	68
<b>K2079.251</b>	gwint lewy	stal po ulepszeniu cieplnym	94	60	25	M24x2,0	31	22	42,86	55	30	124	15	68	85
<b>K2079.301</b>	gwint lewy	stal po ulepszeniu cieplnym	110	70	30	M30x2,0	37	25	50,8	66	35	145	17	88	114
<b>K2079.351</b>	gwint lewy	stal po ulepszeniu cieplnym	140	81	35	M36x2	43	28	57,15	85	40	180,5	16	106	142
<b>K2079.401</b>	gwint lewy	stal po ulepszeniu cieplnym	150	91	40	M42x2	49	33	66,67	90	45	195,5	17	125	171