

Głowice przegubowe z łożyskiem ślizgowym gwint zewnętrzny, stal nierdzewna, DIN ISO 12240-1, niewymagające konserwacji

Opis artykułu/ilustracje produktu



Opis

Materiał:

Korpus z kutej stali nierdzewnej 1.4057.

Kula przegubowa ze stali nierdzewnej 1.4034, szlifowanej i polerowanej.

Panew łożyska ze stali nierdzewnej 1.4571.

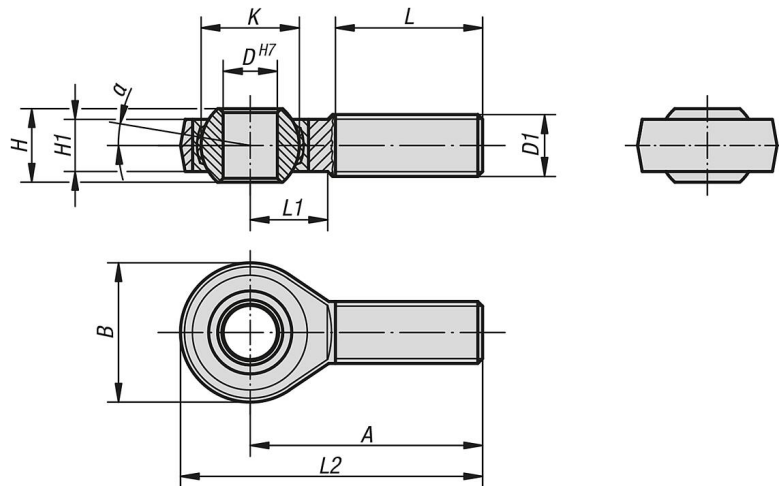
Wersja:

Polerowane.

Wskazówka:

Łożyskowanie ślizgowe głowic przegubowych nie wymaga konserwacji. Wymiary przyłączeniowe zgodne są z DIN 648, szereg formy KA.

Rysunki



Przegląd artykułów

Głowice przegubowe z łożyskiem ślizgowym, gwint zewnętrzny, stal nierdzewna, DIN ISO 12240-1 niewymagające konserwacji

Nr Zamówienia	Wersja 2	A	B	D	D1	H	H1	K	L	L1	L2	α	Nośność dynamiczna kN	Nośność statyczna kN
K2081.05	gwint prawy	33	18	5	M5x0,8	8	6	11,11	19	9	42	13	5,7	6
K2081.06	gwint prawy	36	20	6	M6x1,0	9	6,75	12,7	21	10	46	13	7,2	7,65
K2081.08	gwint prawy	42	24	8	M8x1,25	12	9	15,875	25	12	54	14	11,6	12,9
K2081.10	gwint prawy	48	28	10	M10x1,5	14	10,5	19,05	28	14	62	13	14,5	18
K2081.12	gwint prawy	54	32	12	M12x1,75	16	12	22,225	32	16	70	13	17	24
K2081.16	gwint prawy	66	42	16	M16x2,0	21	15	28,575	37	21	87	15	28,5	39
K2081.20	gwint prawy	78	50	20	M20x1,5	25	18	34,925	45	25	103	14	42,5	57
K2081.22	gwint prawy	84	54	22	M22x1,5	28	20	38,10	48	27	111	15	57	68
K2081.25	gwint prawy	94	60	25	M24x2,0	31	22	42,86	55	30	124	15	68	85
K2081.30	gwint prawy	110	70	30	M30x2,0	37	25	50,8	66	35	145	17	88	114
K2081.051	gwint lewy	33	18	5	M5x0,8	8	6	11,11	19	9	42	13	5,7	6
K2081.061	gwint lewy	36	20	6	M6x1,0	9	6,75	12,7	21	10	46	13	7,2	7,65
K2081.081	gwint lewy	42	24	8	M8x1,25	12	9	15,875	25	12	54	14	11,6	12,9
K2081.101	gwint lewy	48	28	10	M10x1,5	14	10,5	19,05	28	14	62	13	14,5	18
K2081.121	gwint lewy	54	32	12	M12x1,75	16	12	22,225	32	16	70	13	17	24
K2081.161	gwint lewy	66	42	16	M16x2,0	21	15	28,575	37	21	87	15	28,5	39

Głowice przegubowe z łożyskiem ślizgowym gwint zewnętrzny, stal nierdzewna, DIN ISO 12240-1, niewymagające konserwacji

Przeгляд artykułów

Nr Zamówienia	Wersja 2	A	B	D	D1	H	H1	K	L	L1	L2	α	Nośność dynamiczna kN	Nośność statyczna kN
K2081.201	gwint lewy	78	50	20	M20x1,5	25	18	34,925	45	25	103	14	42,5	57
K2081.221	gwint lewy	84	54	22	M22x1,5	28	20	38,10	48	27	111	15	57	68
K2081.251	gwint lewy	94	60	25	M24x2,0	31	22	42,86	55	30	124	15	68	85
K2081.301	gwint lewy	110	70	30	M30x2,0	37	25	50,8	66	35	145	17	88	114