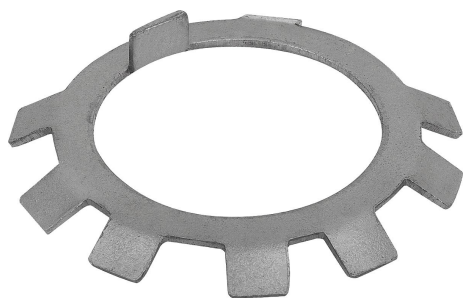


Podkładki zabezpieczające ze stali DIN 70952

Opis artykułu/ilustracje produktu



Opis

Materiał:

Stal.

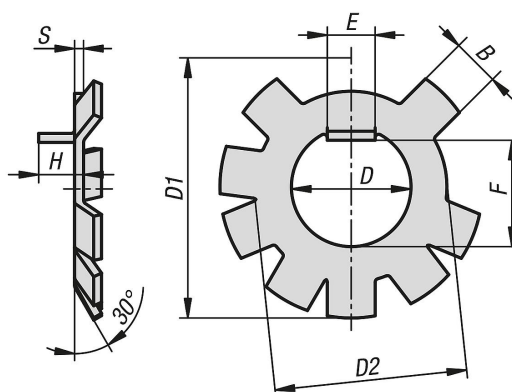
Wersja:

Brak powłoki.

Wskazówka:

Podkładki zabezpieczające DIN 70952 służą do zabezpieczania nakrętek okrągłych rowkowych DIN 70852. Do zastosowania podkładek zabezpieczających niezbędny jest rowek klinowy na gwincie trzpienia.

Rysunki



Przegląd artykułów

Podkładki zabezpieczające ze stali DIN 70952

Nr Zamówienia	B	D	D1	D2	E	F	H	S	Odpowiedni do
K2061.010	4	10	22	16	4	8,9	3	1	K2059.010/K2059.10
K2061.012	4	12	24	18	4	10,9	3	1	K2059.012/K2059.12
K2061.014	4	14	26	20	5	12,9	3	1	K2059.014/K2059.14
K2061.016	5	16	29	23	5	14	3	1	K2059.016/K2059.16
K2061.018	5	18	33	25	5	16,9	4	1	K2059.018/K2059.18
K2061.020	5	20	35	27	5	18,9	4	1	K2059.020/K2059.20
K2061.022	6	22	38	30	6	20,9	4	1	K2059.022/K2059.22
K2061.024	6	24	40	32	6	22,9	5	1,2	K2059.024/K2059.24
K2061.026	6	26	44	34	6	24,9	5	1,2	K2059.026/K2059.26
K2061.028	6	28	46	36	7	26,9	5	1,2	K2059.028/K2059.28
K2061.030	6	30	48	38	7	28,9	6	1,2	K2059.030/K2059.30
K2061.032	6	32	51	41	7	30,9	7	1,2	K2059.032/K2059.32
K2061.035	6	35	53	43	7	33,9	7	1,2	K2059.035/K2059.35
K2061.038	6	38	57	47	8	36,6	7	1,2	K2059.038/K2059.38
K2061.040	6	40	59	49	8	38,9	7	1,2	K2059.040/K2059.40
K2061.042	7	42	62	52	8	40,6	7	1,2	K2059.042/K2059.42
K2061.045	7	45	64	54	8	43,6	8	1,2	K2059.045/K2059.45
K2061.048	7	48	67	57	8	46,7	8	1,5	K2059.048/K2059.48
K2061.050	7	50	70	60	8	48,7	8	1,5	K2059.050/K2059.50
K2061.052	7	52	74	62	8	50,7	8	1,5	K2059.052/K2059.52
K2061.055	7	55	79	67	10	53,7	8	1,5	K2059.055/K2059.55
K2061.060	10	60	82,4	71	10	58,7	8	1,5	K2059.060/K2059.60

Podkładki zabezpieczające ze stali DIN 70952**Przegląd artykułów**

Nr Zamówienia	B	D	D1	D2	E	F	H	S	Odpowiedni do
K2061.065	10	65	88	76	10	63,7	8	1,5	K2059.065/K2059.65
K2061.070	10	70	93	81	10	68,7	10	1,5	K2059.070/K2059.70
K2061.075	10	75	100	86	10	73,2	10	1,8	K2059.075/K2059.75
K2061.080	10	80	105	91	10	78,2	10	1,8	K2059.080/K2059.80