

## Prowadnice teleskopowe ze stali do montażu bocznego, rozkładane na niepełną długość, nośność maks. 20 kg

Opis artykułu/ilustracje produktu



### Opis

#### Materiał:

Szyny ze stali.  
Koszyki łożyskowe ze stali.  
Stalowe kulki.

#### Wersja:

Szyny ocynkowane.  
Koszyki łożyskowe ocynkowane.  
Kulki hartowane.

#### Wskazówka do zamówienia:

Sprzedaż parami.

#### Wskazówka:

W przypadku prowadnic teleskopowych rozsuwanych na niepełną długość skok jest mniejszy od długości wbudowania. Nośność dynamiczna prowadnic teleskopowych informuje o maksymalnej obciążalności pary prowadnic zamontowanych pionowo w przypadku pełnego rozsunięcia. Podane nośności zostały ustalone w przypadku odstępów szyny 450 mm i dotyczą wartości maksymalnej przy 80 000 cykli.

W przypadku montażu poziomego nośność jest mniejsza o 75%.

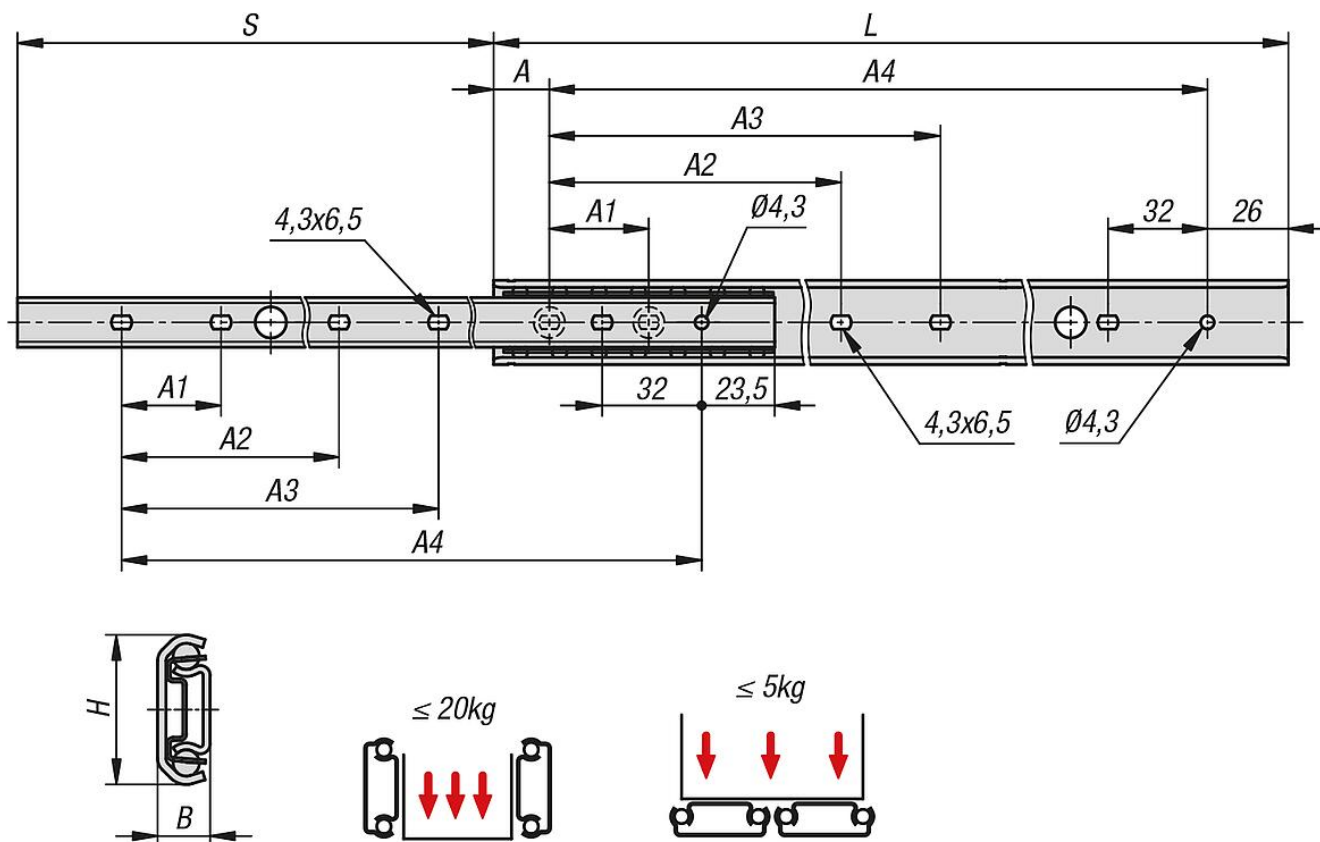
Wysokość łba śrub mocujących nie powinna przekraczać wysokości 2,5 mm, bowiem wówczas występuje ryzyko kolizji z innymi częściami szyny.

#### Zakres temperatury:

-20 °C - +70 °C.

# Prowadnice teleskopowe ze stali do montażu bocznego, rozkładane na niepełną długość, nośność maks. 20 kg

Rysunki



## Przegląd artykułów

### Prowadnice teleskopowe ze stali do montażu bocznego, rozkładane na niepełną długość, nośność maks. 20 kg

Nr Zamówienia	A	A1	A2	A3	B	H	Skok S	L	Montaż	Typ produktu	Nośność na parę (80 000 cykli) kg	Rodzaj opakowania
K2089.0200	14	32	-	-	9,5	27,14	145,2	200	montaż z boku	standard	13	1 szt. = 1 para
K2089.0250	32	32	-	-	9,5	27,14	182,5	250	montaż z boku	standard	15	1 szt. = 1 para
K2089.0300	18	32	128	-	9,5	27,14	219,8	300	montaż z boku	standard	18	1 szt. = 1 para
K2089.0350	36	32	128	160	9,5	27,14	257,1	350	montaż z boku	standard	20	1 szt. = 1 para
K2089.0400	22	32	160	192	9,5	27,14	294,4	400	montaż z boku	standard	20	1 szt. = 1 para
K2089.0450	40	32	160	192	9,5	27,14	331,7	450	montaż z boku	standard	20	1 szt. = 1 para
K2089.0500	26	32	192	224	9,5	27,14	369	500	montaż z boku	standard	18	1 szt. = 1 para