

Kątownik montażowy ze stali nierdzewnej do przewodnic teleskopowych

Opis artykułu/ilustracje produktu



Opis

Materiał:

Kątownik montażowy stal nierdzewna.

Wersja:

Kątownik montażowy nieosłonięty.

Wskazówka do zamówienia:

Sprzedaż parami.

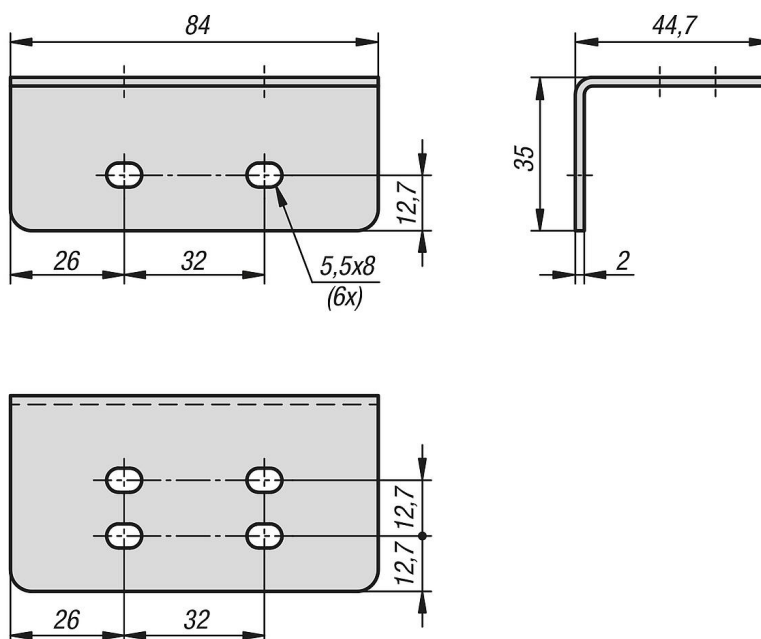
Wskazówka:

Jako opcja do montażu na ziemi lub na platformie.

Wyposażenie:

K1712 Prowadnice teleskopowe ze stali nierdzewnej, do montażu bocznego, rozkładane na niepełną długość, nośność do 65 kg.

Rysunki



Przegląd artykułów

Kątownik montażowy ze stali nierdzewnej do przewodnic teleskopowych

Nr Zamówienia	Nośność na parę w kg	Typ produktu	Rodzaj opakowania
K2096.180	180	standard	1 szt. = 1 para

