

Prowadnice teleskopowe ze stali nierdzewnej, do montażu bocznego, rozkładane na ponad 100% długości, nośność do 90 kg

Opis artykułu/ilustracje produktu



Opis

Wersja:

Szyny bez powłoki.
Koszyki łożyskowe bez powłoki.
Kulki bez powłoki.

Wskazówka do zamówienia:

Sprzedż parami.

Wskazówka:

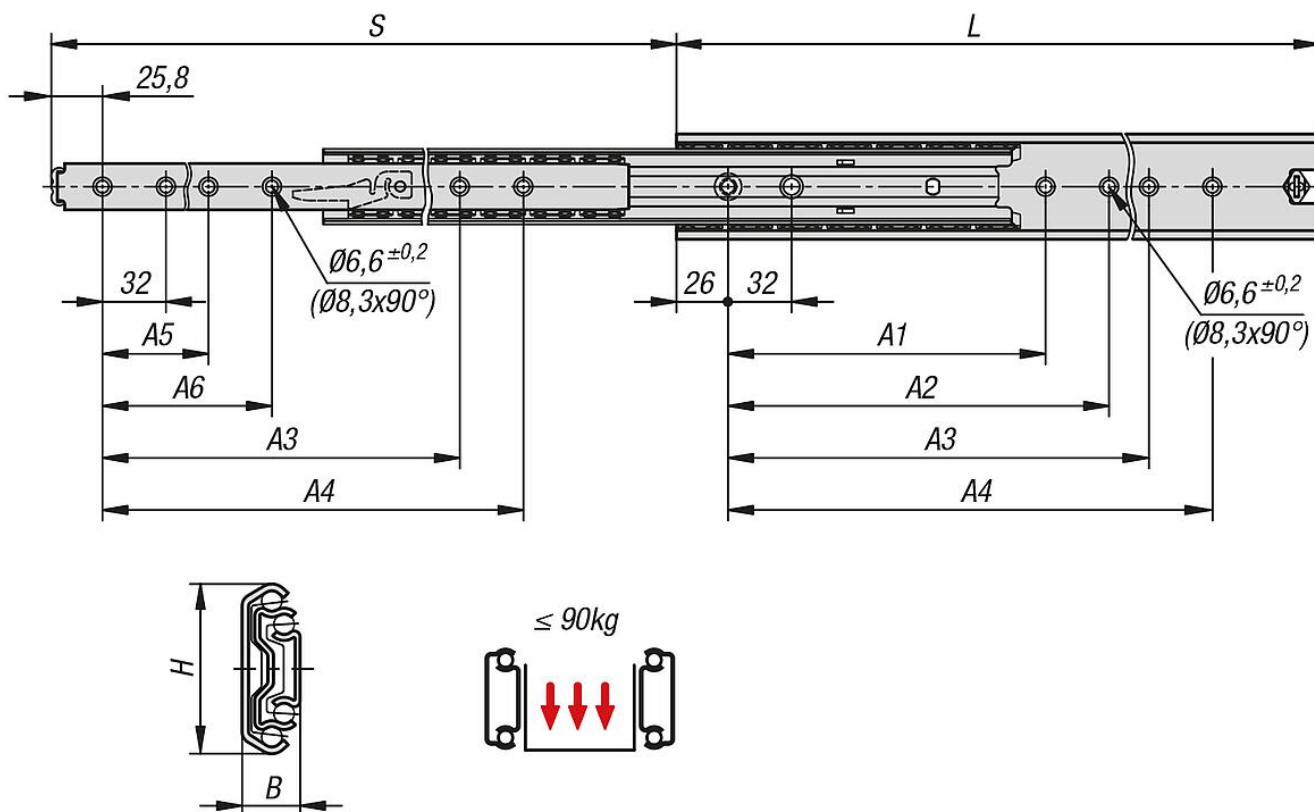
W przypadku prowadnic teleskopowych rozsuwanych na ponad 100% długości skoku przekracza długość wbudowania. Użycie dźwigni odblokowującej umożliwi bezproblemowe wyjęcie szuflady i oddzielenie jej od prowadnicy. Nośność dynamiczna prowadnic teleskopowych informuje o maksymalnej obciążalności pary prowadnic zamontowanych pionowo w przypadku pełnego rozsunęcia. Podane nośności zostały ustalone w przypadku odstępu szyny 450 mm i dotyczą wartości maksymalnej przy 50 000 cykli.

Nieodpowiednie do montażu poziomego.

Zakres temperatury:

-20 °C - +70 °C.

Rysunki



Prowadnice teleskopowe ze stali nierdzewnej, do montażu bocznego, rozkładane na ponad 100% długości, nośność do 90 kg

Przegląd artykułów

Prowadnice teleskopowe ze stali nierdzewnej, do montażu bocznego, rozkładane na ponad 100% długości, nośność do 90 kg

Nr Zamówienia	A	A1	A2	A3	A4	A5	A6	B	H	Skok S	L	Fp= Nośność na parę 50.000 zy.	Montaż	Typ produktu	Rodzaj opakowania
K2092.0300	26	-	-	192	224	-	-	19,1	53	323	300	90	montaż z boku	standard	1 szt. = 1 para
K2092.0350	26	-	-	224	256	-	-	19,1	53	373	350	90	montaż z boku	standard	1 szt. = 1 para
K2092.0400	26	160	192	288	320	128	160	19,1	53	423	400	90	montaż z boku	standard	1 szt. = 1 para
K2092.0450	26	192	224	352	384	160	192	19,1	53	473	450	90	montaż z boku	standard	1 szt. = 1 para
K2092.0500	26	192	224	384	416	192	224	19,1	53	523	500	90	montaż z boku	standard	1 szt. = 1 para
K2092.0550	26	256	288	448	480	224	256	19,1	53	573	550	90	montaż z boku	standard	1 szt. = 1 para
K2092.0600	26	256	288	480	512	256	288	19,1	53	623	600	90	montaż z boku	standard	1 szt. = 1 para
K2092.0700	26	288	320	576	608	288	320	19,1	53	723	700	90	montaż z boku	standard	1 szt. = 1 para
K2092.0790	26	352	384	672	704	320	352	19,1	53	803	790	90	montaż z boku	standard	1 szt. = 1 para