

Prowadnice teleskopowe ze stali do montażu bocznego, rozkładane na ponad 100% długości, nośność do 68 kg

Opis artykułu/ilustracje produktu



Opis

Materiał:

Szyny ze stali.
Koszyki łożyskowe ze stali.
Stalowe kulki.

Wersja:

Szyny ocynkowane.
Koszyki łożyskowe ocynkowane.
Kulki hartowane.

Wskazówka do zamówienia:

Sprzedż parami.

Wskazówka:

W przypadku prowadnic teleskopowych rozsuwanych na ponad 100% długości skoku przekracza długość wbudowania. Zatrząsk w pozycji otwartej i zamkniętej. Użycie dźwigni odblokowującej umożliwia bezproblemowe wyjęcie szuflady i oddzielenie jej od prowadnicy.

Nośność dynamiczna prowadnic teleskopowych informuje o maksymalnej obciążalności pary prowadnic zamontowanych pionowo w przypadku pełnego rozsunięcia. Podane nośności zostały ustalone w przypadku odstępów szyny 450 mm i dotyczą wartości maksymalnej przy 10 000 cykli.

W przypadku montażu poziomego nośność jest mniejsza o 75%.

Zakres temperatury:

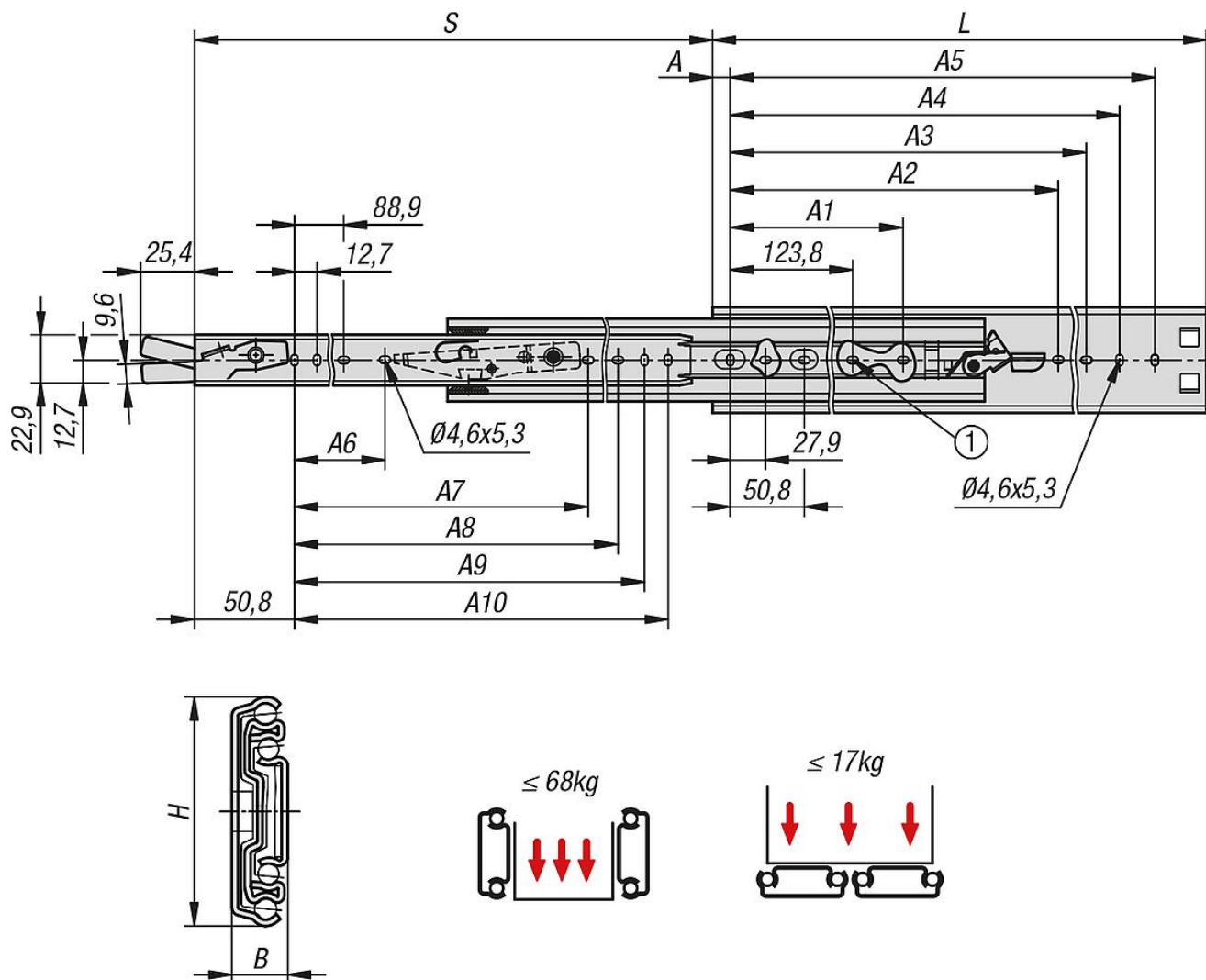
-20 °C - +70 °C.

Wskazówka dotycząca planu:

1) Brak otworu montażowego przy K2091.0305.

Prowadnice teleskopowe ze stali do montażu bocznego, rozkładane na ponad 100% długości, nośność do 68 kg

Rysunki



Przegląd artykułów

Prowadnice teleskopowe ze stali do montażu bocznego, rozkładane na ponad 100% długości, nośność do 68 kg

Nr Zamówienia	A	A1	A2	A3	A4	A5	A6	A7	A8	A9	A10	B
K2091.0305	16	-	-	209,5	234,9	260,3	-	-	200,1	212,8	225,5	12,7
K2091.0356	16	-	-	260,3	285,7	311,1	-	-	250,9	263,6	276,3	12,7
K2091.0406	16	-	-	311,1	336,5	361,9	-	-	301,7	314,4	327,1	12,7
K2091.0457	16	177,8	314,4	361,9	387,3	412,7	143	279,4	352,5	365,2	377,9	12,7
K2091.0508	16	203,2	365,2	412,7	438,1	463,5	168,4	330,2	403,3	416	428,7	12,7
K2091.0559	16	228,6	416	463,5	488,9	514,3	193,8	381	454,1	466,8	479,5	12,7
K2091.0610	16	254	466,8	514,3	539,7	565,1	219,2	431,8	504,9	517,6	530,3	12,7
K2091.0660	16	279,4	517,6	565,1	590,5	615,9	244,6	482,6	555,7	568,4	581,1	12,7
K2091.0711	16	304,8	568,4	615,9	641,3	666,7	270	533,4	606,5	619,2	631,9	12,7

Nr Zamówienia	H	Skok S	L	Fp1= Nośność na parę 10.000 zy.	Montaż	Typ produktu	Rodzaj opakowania
K2091.0305	50,8	330	305	68	montaż z boku	standard	1 szt. = 1 para
K2091.0356	50,8	381	356	67	montaż z boku	standard	1 szt. = 1 para
K2091.0406	50,8	432	406	67	montaż z boku	standard	1 szt. = 1 para

Prowadnice teleskopowe ze stali do montażu bocznego, rozkładane na ponad 100% długości, nośność do 68 kg

Przegląd artykułów

Nr Zamówienia	H	Skok S	L	Fp1= Nośność na parę 10.000 zy.	Montaż	Typ produktu	Rodzaj opakowania
K2091.0457	50,8	483	457	66	montaż z boku	standard	1 szt. = 1 para
K2091.0508	50,8	533	508	66	montaż z boku	standard	1 szt. = 1 para
K2091.0559	50,8	584	559	64	montaż z boku	standard	1 szt. = 1 para
K2091.0610	50,8	635	610	61	montaż z boku	standard	1 szt. = 1 para
K2091.0660	50,8	686	660	58	montaż z boku	standard	1 szt. = 1 para
K2091.0711	50,8	737	711	55	montaż z boku	standard	1 szt. = 1 para