

Trzpień ustalający ze stali lub stali nierdzewnej z uchwytem z zaczepem z tworzywa sztucznego

Opis artykułu/ilustracje produktu



Opis

Opis produktu:

Trzpień ustalający są stosowane wszędzie tam, gdzie należy zapobiec zmianie pozycji części w wyniku działania sił poprzecznych. Ruch do następnej pozycji możliwy jest dopiero po ręcznym odciążeniu trzpienia.

Materiał:

Wykonanie stalowe:

Tuleja gwintowana 1.0715.

Trzpień ustalający 1.4305.

Wykonanie ze stali nierdzewnej:

Tuleja gwintowana 1.4305.

Trzpień ustalający 1.4305.

Uchwyt z zaczepem termoplast szaro-czarny RAL 7021 lub czerwony komunikacyjny RAL 3020.

Wersja:

Wersja stalowa: trzpień ustalający niehartowany. Tulejka gwintowana pasywowana na niebiesko.

Trzpień ustalający niepowlekany.

Wersja nierdzewna:

trzpień ustalający niehartowany.

Części stalowe niepowlekane.

Wskazówka:

Jeżeli trzpień ma być odciągany przez dłuższy czas i konieczne jest zapobieżenie odskoczeniu trzpienia ustalającego, należy wybrać formę C lub D.

Podczas montażu należy uwzględnić podany maksymalny moment obrotowy dokręcenia.

Na zapytanie:

Inne skoki dostępne na życzenie.

Wskazówka dotycząca planu:

Forma A: bez kłów podpierających, bez nakrętki zabezpieczającej

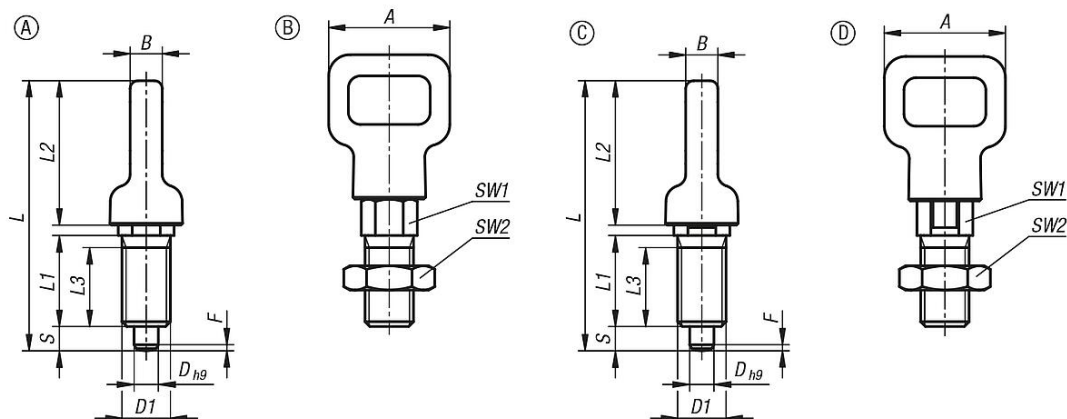
Forma B: bez kłów podpierających, z nakrętką zabezpieczającą

Forma C: z kłami podpierającymi, bez nakrętki zabezpieczającej

Forma D: z kłami podpierającymi, z nakrętką zabezpieczającą

Trzpień ustalający ze stali lub stali nierdzewnej z uchwytem z zaczepem z tworzywa sztucznego

Rysunki



Przegląd artykułów

Trzpień ustalający ze stali lub stali nierdzewnej, z uchwytem z zaczepem z tworzywa sztucznego

Nr Zamówienia	Forma	Materiał korpusu	Kolor komponentów	D	D1	A	B	L	L1	L2	L3	Skok S	SW1	SW2	F x 30°	Siła sprężyny początek F1 ok. N	Siła sprężyny koniec F2 ok. N	Maks. moment dokręcania Nm
K2047.0104080	A	stal	ciemnoszary RAL 7021	4	M8	20	5,3	44,5	15	23,8	13	4	8	1	6	12	2	
K2047.0115100	A	stal	ciemnoszary RAL 7021	5	M10	25	6,7	52,2	17	28,5	15	5	10	1,3	6	12	7	
K2047.0126120	A	stal	ciemnoszary RAL 7021	6	M12	30	8	61,7	20	34	17	6	12	1,8	8	15	15	
K2047.0138160	A	stal	ciemnoszary RAL 7021	8	M16	40	10,7	81	26	45,3	23	8	16	2,3	8	19	20	
K2047.0104081	A	stal	ciemnoszary RAL 7021	4	M8x1	20	5,3	44,5	15	23,8	13	4	8	1	6	12	2	
K2047.0115101	A	stal	ciemnoszary RAL 7021	5	M10x1	25	6,7	52,2	17	28,5	15	5	10	1,3	6	12	7	
K2047.0126121	A	stal	ciemnoszary RAL 7021	6	M12x1,5	30	8	61,7	20	34	17	6	12	1,8	8	15	15	
K2047.0138161	A	stal	ciemnoszary RAL 7021	8	M16x1,5	40	10,7	81	26	45,3	23	8	16	2,3	8	19	20	
K2047.010408084	A	stal	czerwony RAL 3020	4	M8	20	5,3	44,5	15	23,8	13	4	8	1	6	12	2	
K2047.011510084	A	stal	czerwony RAL 3020	5	M10	25	6,7	52,2	17	28,5	15	5	10	1,3	6	12	7	
K2047.012612084	A	stal	czerwony RAL 3020	6	M12	30	8	61,7	20	34	17	6	12	1,8	8	15	15	
K2047.013816084	A	stal	czerwony RAL 3020	8	M16	40	10,7	81	26	45,3	23	8	16	2,3	8	19	20	
K2047.010408184	A	stal	czerwony RAL 3020	4	M8x1	20	5,3	44,5	15	23,8	13	4	8	1	6	12	2	
K2047.011510184	A	stal	czerwony RAL 3020	5	M10x1	25	6,7	52,2	17	28,5	15	5	10	1,3	6	12	7	
K2047.012612184	A	stal	czerwony RAL 3020	6	M12x1,5	30	8	61,7	20	34	17	6	12	1,8	8	15	15	
K2047.013816184	A	stal	czerwony RAL 3020	8	M16x1,5	40	10,7	81	26	45,3	23	8	16	2,3	8	19	20	
K2047.1104080	A	stal nierdzewna	ciemnoszary RAL 7021	4	M8	20	5,3	44,5	15	23,8	13	4	8	1	6	12	2	
K2047.1115100	A	stal nierdzewna	ciemnoszary RAL 7021	5	M10	25	6,7	52,2	17	28,5	15	5	10	1,3	6	12	7	
K2047.1126120	A	stal nierdzewna	ciemnoszary RAL 7021	6	M12	30	8	61,7	20	34	17	6	12	1,8	8	15	15	
K2047.1138160	A	stal nierdzewna	ciemnoszary RAL 7021	8	M16	40	10,7	81	26	45,3	23	8	16	2,3	8	19	20	
K2047.1104081	A	stal nierdzewna	ciemnoszary RAL 7021	4	M8x1	20	5,3	44,5	15	23,8	13	4	8	1	6	12	2	
K2047.1115101	A	stal nierdzewna	ciemnoszary RAL 7021	5	M10x1	25	6,7	52,2	17	28,5	15	5	10	1,3	6	12	7	
K2047.1126121	A	stal nierdzewna	ciemnoszary RAL 7021	6	M12x1,5	30	8	61,7	20	34	17	6	12	1,8	8	15	15	
K2047.1138161	A	stal nierdzewna	ciemnoszary RAL 7021	8	M16x1,5	40	10,7	81	26	45,3	23	8	16	2,3	8	19	20	
K2047.110408084	A	stal nierdzewna	czerwony RAL 3020	4	M8	20	5,3	44,5	15	23,8	13	4	8	1	6	12	2	
K2047.111510084	A	stal nierdzewna	czerwony RAL 3020	5	M10	25	6,7	52,2	17	28,5	15	5	10	1,3	6	12	7	
K2047.112612084	A	stal nierdzewna	czerwony RAL 3020	6	M12	30	8	61,7	20	34	17	6	12	1,8	8	15	15	
K2047.113816084	A	stal nierdzewna	czerwony RAL 3020	8	M16	40	10,7	81	26	45,3	23	8	16	2,3	8	19	20	
K2047.110408184	A	stal nierdzewna	czerwony RAL 3020	4	M8x1	20	5,3	44,5	15	23,8	13	4	8	1	6	12	2	
K2047.111510184	A	stal nierdzewna	czerwony RAL 3020	5	M10x1	25	6,7	52,2	17	28,5	15	5	10	1,3	6	12	7	
K2047.112612184	A	stal nierdzewna	czerwony RAL 3020	6	M12x1,5	30	8	61,7	20	34	17	6	12	1,8	8	15	15	
K2047.113816184	A	stal nierdzewna	czerwony RAL 3020	8	M16x1,5	40	10,7	81	26	45,3	23	8	16	2,3	8	19	20	
K2047.0204080	B	stal	ciemnoszary RAL 7021	4	M8	20	5,3	44,5	15	23,8	13	4	8	13	1	6	12	2
K2047.0215100	B	stal	ciemnoszary RAL 7021	5	M10	25	6,7	52,2	17	28,5	15	5	10	17	1,3	6	12	7
K2047.0226120	B	stal	ciemnoszary RAL 7021	6	M12	30	8	61,7	20	34	17	6	12	19	1,8	8	15	15
K2047.0238160	B	stal	ciemnoszary RAL 7021	8	M16	40	10,7	81	26	45,3	23	8	16	24	2,3	8	19	20
K2047.0204081	B	stal	ciemnoszary RAL 7021	4	M8x1	20	5,3	44,5	15	23,8	13	4	8	13	1	6	12	2
K2047.0215101	B	stal	ciemnoszary RAL 7021	5	M10x1	25	6,7	52,2	17	28,5	15	5	10	17	1,3	6	12	7
K2047.0226121	B	stal	ciemnoszary RAL 7021	6	M12x1,5	30	8	61,7	20	34	17	6	12	19	1,8	8	15	15

Trzpienie ustalające ze stali lub stali nierdzewnej z uchwytem z zaczepem z tworzywa sztucznego

Przegląd artykułów

Nr Zamówienia	Forma	Materiał korpusu	Kolor komponentów	D	D1	A	B	L	L1	L2	L3	Skok S	SW1	SW2	F x 30°	Siła sprężyny początek F1 ok. N	Siła sprężyny koniec F2 ok. N	Maks. moment dokręcania Nm
K2047.0238161	B	stal	ciemnoszary RAL 7021	8	M16x1,5	40	10,7	81	2645,3	23	8	16	24	2,3	8	19	20	
K2047.020408084	B	stal	czerwony RAL 3020	4	M8	20	5,3	44,5	1523,8	13	4	8	13	1	6	12	2	
K2047.021510084	B	stal	czerwony RAL 3020	5	M10	25	6,7	52,2	1728,5	15	5	10	17	1,3	6	12	7	
K2047.022612084	B	stal	czerwony RAL 3020	6	M12	30	8	61,7	2034	17	6	12	19	1,8	8	15	15	
K2047.023816084	B	stal	czerwony RAL 3020	8	M16	40	10,7	81	2645,3	23	8	16	24	2,3	8	19	20	
K2047.020408184	B	stal	czerwony RAL 3020	4	M8x1	20	5,3	44,5	1523,8	13	4	8	13	1	6	12	2	
K2047.021510184	B	stal	czerwony RAL 3020	5	M10x1	25	6,7	52,2	1728,5	15	5	10	17	1,3	6	12	7	
K2047.022612184	B	stal	czerwony RAL 3020	6	M12x1,5	30	8	61,7	2034	17	6	12	19	1,8	8	15	15	
K2047.023816184	B	stal	czerwony RAL 3020	8	M16x1,5	40	10,7	81	2645,3	23	8	16	24	2,3	8	19	20	
K2047.1204080	B	stal nierdzewna	ciemnoszary RAL 7021	4	M8	20	5,3	44,5	1523,8	13	4	8	13	1	6	12	2	
K2047.1215100	B	stal nierdzewna	ciemnoszary RAL 7021	5	M10	25	6,7	52,2	1728,5	15	5	10	17	1,3	6	12	7	
K2047.1226120	B	stal nierdzewna	ciemnoszary RAL 7021	6	M12	30	8	61,7	2034	17	6	12	19	1,8	8	15	15	
K2047.1238160	B	stal nierdzewna	ciemnoszary RAL 7021	8	M16	40	10,7	81	2645,3	23	8	16	24	2,3	8	19	20	
K2047.1204081	B	stal nierdzewna	ciemnoszary RAL 7021	4	M8x1	20	5,3	44,5	1523,8	13	4	8	13	1	6	12	2	
K2047.1215101	B	stal nierdzewna	ciemnoszary RAL 7021	5	M10x1	25	6,7	52,2	1728,5	15	5	10	17	1,3	6	12	7	
K2047.1226121	B	stal nierdzewna	ciemnoszary RAL 7021	6	M12x1,5	30	8	61,7	2034	17	6	12	19	1,8	8	15	15	
K2047.1238161	B	stal nierdzewna	ciemnoszary RAL 7021	8	M16x1,5	40	10,7	81	2645,3	23	8	16	24	2,3	8	19	20	
K2047.120408084	B	stal nierdzewna	czerwony RAL 3020	4	M8	20	5,3	44,5	1523,8	13	4	8	13	1	6	12	2	
K2047.121510084	B	stal nierdzewna	czerwony RAL 3020	5	M10	25	6,7	52,2	1728,5	15	5	10	17	1,3	6	12	7	
K2047.122612084	B	stal nierdzewna	czerwony RAL 3020	6	M12	30	8	61,7	2034	17	6	12	19	1,8	8	15	15	
K2047.123816084	B	stal nierdzewna	czerwony RAL 3020	8	M16	40	10,7	81	2645,3	23	8	16	24	2,3	8	19	20	
K2047.120408184	B	stal nierdzewna	czerwony RAL 3020	4	M8x1	20	5,3	44,5	1523,8	13	4	8	13	1	6	12	2	
K2047.121510184	B	stal nierdzewna	czerwony RAL 3020	5	M10x1	25	6,7	52,2	1728,5	15	5	10	17	1,3	6	12	7	
K2047.122612184	B	stal nierdzewna	czerwony RAL 3020	6	M12x1,5	30	8	61,7	2034	17	6	12	19	1,8	8	15	15	
K2047.123816184	B	stal nierdzewna	czerwony RAL 3020	8	M16x1,5	40	10,7	81	2645,3	23	8	16	24	2,3	8	19	20	
K2047.0304080	C	stal	ciemnoszary RAL 7021	4	M8	20	5,3	44,5	1523,8	13	4	8	1	6	12	2		
K2047.0315100	C	stal	ciemnoszary RAL 7021	5	M10	25	6,7	52,2	1728,5	15	5	10	1,3	6	12	7		
K2047.0326120	C	stal	ciemnoszary RAL 7021	6	M12	30	8	61,7	2034	17	6	12	1,8	8	15	15		
K2047.0338160	C	stal	ciemnoszary RAL 7021	8	M16	40	10,7	81	2645,3	23	8	16	2,3	8	19	20		
K2047.0304081	C	stal	ciemnoszary RAL 7021	4	M8x1	20	5,3	44,5	1523,8	13	4	8	1	6	12	2		
K2047.0315101	C	stal	ciemnoszary RAL 7021	5	M10x1	25	6,7	52,2	1728,5	15	5	10	1,3	6	12	7		
K2047.0326121	C	stal	ciemnoszary RAL 7021	6	M12x1,5	30	8	61,7	2034	17	6	12	1,8	8	15	15		
K2047.0338161	C	stal	ciemnoszary RAL 7021	8	M16x1,5	40	10,7	81	2645,3	23	8	16	2,3	8	19	20		
K2047.030408084	C	stal	czerwony RAL 3020	4	M8	20	5,3	44,5	1523,8	13	4	8	1	6	12	2		
K2047.031510084	C	stal	czerwony RAL 3020	5	M10	25	6,7	52,2	1728,5	15	5	10	1,3	6	12	7		
K2047.032612084	C	stal	czerwony RAL 3020	6	M12	30	8	61,7	2034	17	6	12	1,8	8	15	15		
K2047.033816084	C	stal	czerwony RAL 3020	8	M16	40	10,7	81	2645,3	23	8	16	2,3	8	19	20		
K2047.030408184	C	stal	czerwony RAL 3020	4	M8x1	20	5,3	44,5	1523,8	13	4	8	1	6	12	2		
K2047.031510184	C	stal	czerwony RAL 3020	5	M10x1	25	6,7	52,2	1728,5	15	5	10	1,3	6	12	7		
K2047.032612184	C	stal	czerwony RAL 3020	6	M12x1,5	30	8	61,7	2034	17	6	12	1,8	8	15	15		
K2047.033816184	C	stal	czerwony RAL 3020	8	M16x1,5	40	10,7	81	2645,3	23	8	16	2,3	8	19	20		
K2047.1304080	C	stal nierdzewna	ciemnoszary RAL 7021	4	M8	20	5,3	44,5	1523,8	13	4	8	1	6	12	2		
K2047.1315100	C	stal nierdzewna	ciemnoszary RAL 7021	5	M10	25	6,7	52,2	1728,5	15	5	10	1,3	6	12	7		
K2047.1326120	C	stal nierdzewna	ciemnoszary RAL 7021	6	M12	30	8	61,7	2034	17	6	12	1,8	8	15	15		
K2047.1338160	C	stal nierdzewna	ciemnoszary RAL 7021	8	M16	40	10,7	81	2645,3	23	8	16	2,3	8	19	20		
K2047.1304081	C	stal nierdzewna	ciemnoszary RAL 7021	4	M8x1	20	5,3	44,5	1523,8	13	4	8	1	6	12	2		
K2047.1315101	C	stal nierdzewna	ciemnoszary RAL 7021	5	M10x1	25	6,7	52,2	1728,5	15	5	10	1,3	6	12	7		
K2047.1326121	C	stal nierdzewna	ciemnoszary RAL 7021	6	M12x1,5	30	8	61,7	2034	17	6	12	1,8	8	15	15		
K2047.1338161	C	stal nierdzewna	ciemnoszary RAL 7021	8	M16x1,5	40	10,7	81	2645,3	23	8	16	2,3	8	19	20		
K2047.130408084	C	stal nierdzewna	czerwony RAL 3020	4	M8	20	5,3	44,5	1523,8	13	4	8	1	6	12	2		
K2047.131510084	C	stal nierdzewna	czerwony RAL 3020	5	M10	25	6,7	52,2	1728,5	15	5	10	1,3	6	12	7		
K2047.132612084	C	stal nierdzewna	czerwony RAL 3020	6	M12	30	8	61,7	2034	17	6	12	1,8	8	15	15		
K2047.133816084	C	stal nierdzewna	czerwony RAL 3020	8	M16	40	10,7	81	2645,3	23	8	16	2,3	8	19	20		
K2047.130408184	C	stal nierdzewna	czerwony RAL 3020	4	M8x1	20	5,3	44,5	1523,8	13	4	8	1	6	12	2		
K2047.131510184	C	stal nierdzewna	czerwony RAL 3020	5	M10x1	25	6,7	52,2	1728,5	15	5	10	1,3	6	12	7		
K2047.132612184	C	stal nierdzewna	czerwony RAL 3020	6	M12x1,5	30	8	61,7	2034	17	6	12	1,8	8	15	15		
K2047.133816184	C	stal nierdzewna	czerwony RAL 3020	8	M16x1,5	40	10,7	81	2645,3	23	8	16	2,3	8	19	20		
K2047.0404080	D	stal	ciemnoszary RAL 7021	4	M8	20	5,3	44,5	1523,8	13	4	8	13	1	6	12	2	
K2047.0415100	D	stal	ciemnoszary RAL 7021	5	M10	25	6,7	52,2	1728,5	15	5	10	17	1,3	6	12	7	
K2047.0426120	D	stal	ciemnoszary RAL 7021	6	M12	30	8	61,7	2034	17	6	12	19	1,8	8	15	15	
K2047.0438160	D	stal	ciemnoszary RAL 7021	8	M16	40	10,7	81	2645,3	23	8	16	24	2,3	8	19	20	

Trzpienie ustalające ze stali lub stali nierdzewnej z uchwytem z zaczepem z tworzywa sztucznego

Przegląd artykułów

Nr Zamówienia	Forma	Materiał korpusu	Kolor komponentów	D	D1	A	B	L	L1	L2	L3	Skok S	SW1	SW2	F x 30°	Siła sprężyny początek F1 ok. N	Siła sprężyny koniec F2 ok. N	Maks. moment dokręcania Nm
K2047.0404081	D	stal	ciemnoszary RAL 7021	4	M8x1	20	5,3	44,5	15	23,8	13	4	8	13	1	6	12	2
K2047.0415101	D	stal	ciemnoszary RAL 7021	5	M10x1	25	6,7	52,2	17	28,5	15	5	10	17	1,3	6	12	7
K2047.0426121	D	stal	ciemnoszary RAL 7021	6	M12x1,5	30	8	61,7	20	34	17	6	12	19	1,8	8	15	15
K2047.0438161	D	stal	ciemnoszary RAL 7021	8	M16x1,5	40	10,7	81	26	45,3	23	8	16	24	2,3	8	19	20
K2047.040408084	D	stal	czerwony RAL 3020	4	M8	20	5,3	44,5	15	23,8	13	4	8	13	1	6	12	2
K2047.041510084	D	stal	czerwony RAL 3020	5	M10	25	6,7	52,2	17	28,5	15	5	10	17	1,3	6	12	7
K2047.042612084	D	stal	czerwony RAL 3020	6	M12	30	8	61,7	20	34	17	6	12	19	1,8	8	15	15
K2047.043816084	D	stal	czerwony RAL 3020	8	M16	40	10,7	81	26	45,3	23	8	16	24	2,3	8	19	20
K2047.040408184	D	stal	czerwony RAL 3020	4	M8x1	20	5,3	44,5	15	23,8	13	4	8	13	1	6	12	2
K2047.041510184	D	stal	czerwony RAL 3020	5	M10x1	25	6,7	52,2	17	28,5	15	5	10	17	1,3	6	12	7
K2047.042612184	D	stal	czerwony RAL 3020	6	M12x1,5	30	8	61,7	20	34	17	6	12	19	1,8	8	15	15
K2047.043816184	D	stal	czerwony RAL 3020	8	M16x1,5	40	10,7	81	26	45,3	23	8	16	24	2,3	8	19	20
K2047.1404080	D	stal nierdzewna	ciemnoszary RAL 7021	4	M8	20	5,3	44,5	15	23,8	13	4	8	13	1	6	12	2
K2047.1415100	D	stal nierdzewna	ciemnoszary RAL 7021	5	M10	25	6,7	52,2	17	28,5	15	5	10	17	1,3	6	12	7
K2047.1426120	D	stal nierdzewna	ciemnoszary RAL 7021	6	M12	30	8	61,7	20	34	17	6	12	19	1,8	8	15	15
K2047.1438160	D	stal nierdzewna	ciemnoszary RAL 7021	8	M16	40	10,7	81	26	45,3	23	8	16	24	2,3	8	19	20
K2047.1404081	D	stal nierdzewna	ciemnoszary RAL 7021	4	M8x1	20	5,3	44,5	15	23,8	13	4	8	13	1	6	12	2
K2047.1415101	D	stal nierdzewna	ciemnoszary RAL 7021	5	M10x1	25	6,7	52,2	17	28,5	15	5	10	17	1,3	6	12	7
K2047.1426121	D	stal nierdzewna	ciemnoszary RAL 7021	6	M12x1,5	30	8	61,7	20	34	17	6	12	19	1,8	8	15	15
K2047.1438161	D	stal nierdzewna	ciemnoszary RAL 7021	8	M16x1,5	40	10,7	81	26	45,3	23	8	16	24	2,3	8	19	20
K2047.140408084	D	stal nierdzewna	czerwony RAL 3020	4	M8	20	5,3	44,5	15	23,8	13	4	8	13	1	6	12	2
K2047.141510084	D	stal nierdzewna	czerwony RAL 3020	5	M10	25	6,7	52,2	17	28,5	15	5	10	17	1,3	6	12	7
K2047.142612084	D	stal nierdzewna	czerwony RAL 3020	6	M12	30	8	61,7	20	34	17	6	12	19	1,8	8	15	15
K2047.143816084	D	stal nierdzewna	czerwony RAL 3020	8	M16	40	10,7	81	26	45,3	23	8	16	24	2,3	8	19	20
K2047.140408184	D	stal nierdzewna	czerwony RAL 3020	4	M8x1	20	5,3	44,5	15	23,8	13	4	8	13	1	6	12	2
K2047.141510184	D	stal nierdzewna	czerwony RAL 3020	5	M10x1	25	6,7	52,2	17	28,5	15	5	10	17	1,3	6	12	7
K2047.142612184	D	stal nierdzewna	czerwony RAL 3020	6	M12x1,5	30	8	61,7	20	34	17	6	12	19	1,8	8	15	15
K2047.143816184	D	stal nierdzewna	czerwony RAL 3020	8	M16x1,5	40	10,7	81	26	45,3	23	8	16	24	2,3	8	19	20