

Prowadnice teleskopowe ze stali forma S, rozkładane na pełną długość, nośność maks. 459 kg

Opis artykułu/ilustracje produktu



Opis

Materiał:

Szyna i krążnik ze stali łożyskowej.

Kulki ze stali łożyskowej.

Wersja:

Szyna i krążnik ocynkowane.

Bieżnie łożyska utwardzane indukcyjnie.

Kulki hartowane.

Wskazówka do zamówienia:

Sprzedaż oddzielnie.

Wskazówka:

Mechanizm pełnego wysunięcia złożony z dwóch szyn prowadzących jako elementu nieruchomego oraz ruchomego i elementu pośredniego w kształcie litery S.

Charakteryzuje się on dużym geometrycznym momentem bezwładności powierzchni oraz dużą sztywnością, przy jednocześnie wąskiej budowie. Rezultatem jest duża obciążalność i niewielkie wygięcie w położeniu wysuniętym. Maksymalny skok jest większy od długości złożonej szyny teleskopowej.

Do montażu szyny użyć śrub z łbem stożkowym wg DIN EN ISO 10642 o klasie wytrzymałości 10.9.

Maksymalna prędkość posuwu wynosi 0,8 m/s.

Temperatura użytkowania -30°C do +110°C.

Na zapytanie:

Inne długości (siatka 80 mm).

Wielkość 28 do maks. 1490 mm.

Wielkość 35 do maks. 1730 mm.

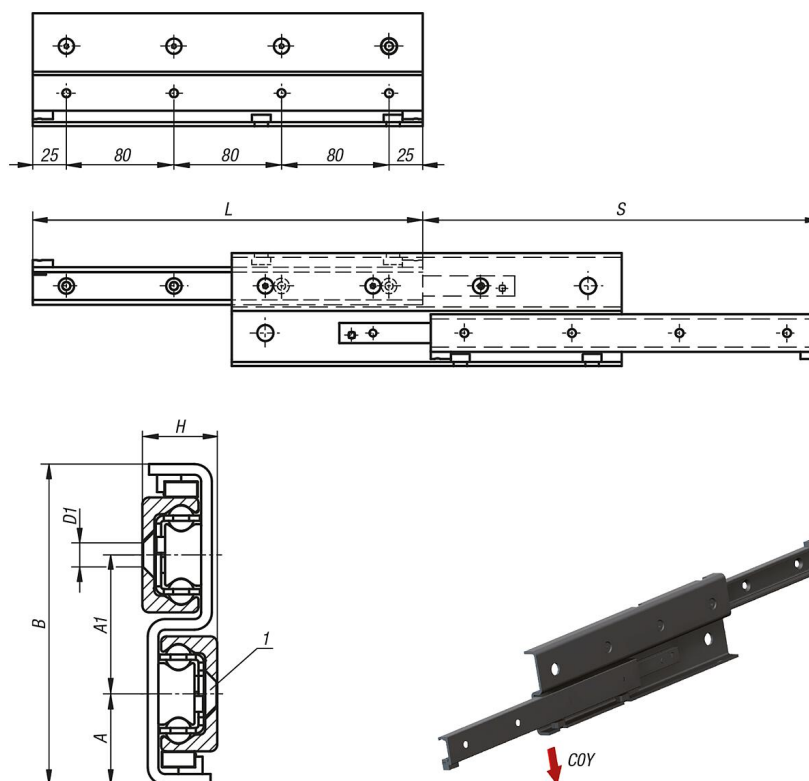
Wielkość 43 do maks. 1970 mm.

Wskazówka dotycząca planu:

1) dla śrub z łbem stożkowym płaskim DIN EN ISO 10642

Prowadnice teleskopowe ze stali forma S, rozkładane na pełną długość, nośność maks. 459 kg

Rysunki



Przegląd artykułów

Prowadnice teleskopowe ze stali forma S, rozkładane na pełną długość, nośność do 459 kg

Nr Zamówienia	Rozmiar	A	A1	B	D1	H	L	Skok S	COY N	Liczba otworów
K2021.280290	28	24,5	36	85	M5	17	290	296	570	4 (3 dostępne)
K2021.280370	28	24,5	36	85	M5	17	370	380	769	5 (4 dostępne)
K2021.280450	28	24,5	36	85	M5	17	450	464	969	6 (4 dostępne)
K2021.280530	28	24,5	36	85	M5	17	530	548	1170	7 (6 dostępne)
K2021.280610	28	24,5	36	85	M5	17	610	630	1376	8 (6 dostępne)
K2021.350450	35	30,5	43	104	M6	22,5	450	494	1250	6 (5 dostępne)
K2021.350530	35	30,5	43	104	M6	22,5	530	558	1685	7 (6 dostępne)
K2021.350690	35	30,5	43	104	M6	22,5	690	734	2132	9 (7 dostępne)
K2021.350850	35	30,5	43	104	M6	22,5	850	886	2801	11 (9 dostępne)
K2021.430530	43	34	52	120	M8	28	530	556	2061	7 (6 dostępne)
K2021.430610	43	34	52	120	M8	28	610	626	2603	8 (6 dostępne)
K2021.430690	43	34	52	120	M8	28	690	726	2775	9 (7 dostępne)
K2021.430770	43	34	52	120	M8	28	770	796	3319	10 (7 dostępne)
K2021.430850	43	34	52	120	M8	28	850	866	3873	11 (9 dostępne)
K2021.431010	43	34	52	120	M8	34	1010	1036	4590	13 (10 dostępne)
K2021.431490	43	34	52	120	M8	34	1490	1516	3713	19 (15 dostępne)