

## Liniowe łożyska kulkowe z krążnikami położonymi wewnątrz, stal, nośność maks. 3.959 kg

Opis artykułu/ilustracje produktu



### Opis

#### Materiał:

Szyna i krążnik ze stali łożyskowej.

Kulki ze stali łożyskowej.

Koszyczek łożyska ze stali.

#### Wersja:

Szyna, krążnik i koszyczek łożyska ocynkowane.

Bieżnie łożyska utwardzane indukcyjnie.

Kulki hartowane.

#### Wskazówka do zamówienia:

Sprzedaż oddzielnie.

#### Wskazówka:

Liniowe łożyska kulkowe składają się z szyny prowadzącej i krążnika, który porusza się wewnątrz koszyczka łożyska w szynie prowadzącej. Zalecane jest poziome położenie montażowe.

Wewnętrzne zderzaki są ogranicznikami koszyczka. Dla systemu obciążonego należy zapewnić zewnętrzne zderzaki.

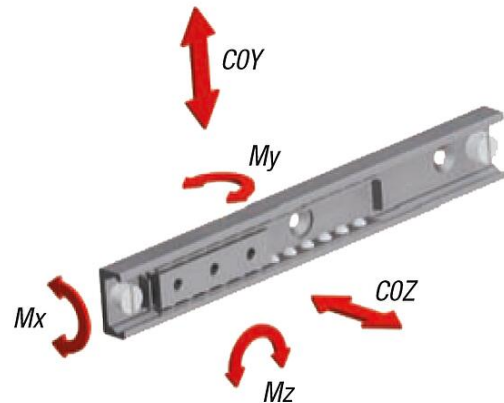
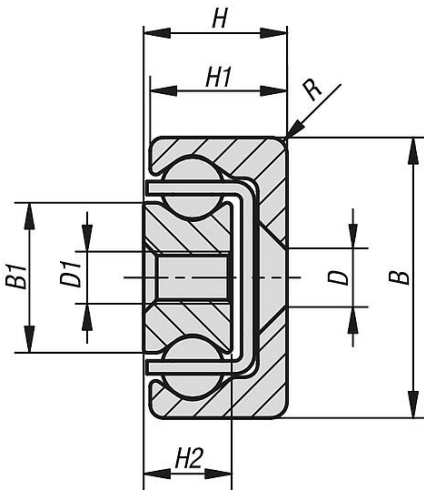
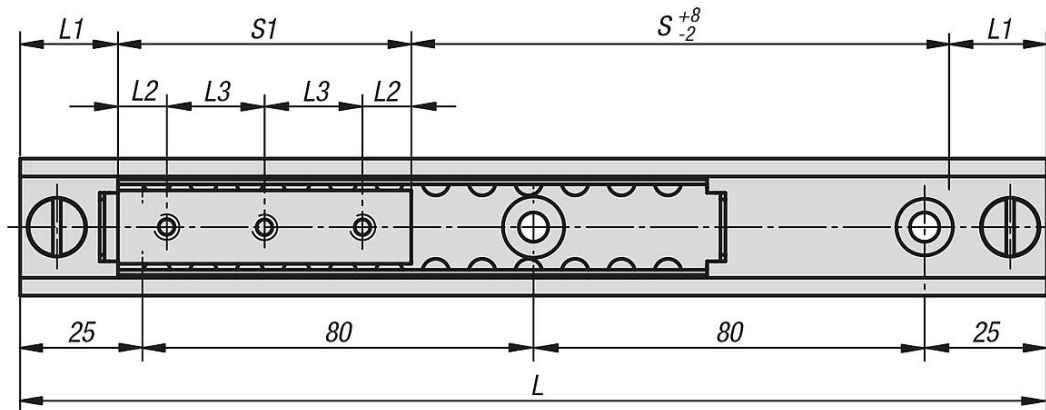
Do montażu szyny użyć śrub z łbem wpuszczanym wg DIN EN ISO 10642 posiadających klasę wytrzymałości 10.9.

Maksymalna prędkość posuwu wynosi 0,8 m/s.

Temperatura użytkowania -30°C do +170°C.

# Liniowe łożyska kulkowe z krążnikami położonymi wewnątrz, stal, nośność maks. 3.959 kg

Rysunki



## Przegląd artykułów

### Liniowe łożyska kulkowe z krążnikami położonymi wewnątrz, stal, nośność do 3959 kg

Nr Zamówienia	Rozmiar	B	B1	Skok S	D dla śruby	D1	H	H1	H2	L	L1	L2	L3	R	S1=Sanie	COY N	COZ N	Mx Nm	My Nm	Mz Nm	Liczba otworów
K2022.280600130	28	28	15	30	M5	M5 13	12,25	7,5	130	20	10	20	1	60	3480	2436	17,1	24	35	3	
K2022.280600210	28	28	15	110	M5	M5 13	12,25	7,5	210	20	10	20	1	60	3480	2436	17,1	24	35	3	
K2022.280600290	28	28	15	190	M5	M5 13	12,25	7,5	290	20	10	20	1	60	3480	2436	17,1	24	35	3	
K2022.280600370	28	28	15	270	M5	M5 13	12,25	7,5	370	20	10	20	1	60	3480	2436	17,1	24	35	3	
K2022.280800290	28	28	15	170	M5	M5 13	12,25	7,5	290	20	10	20	1	80	4640	3248	22,7	43	62	4	
K2022.280800370	28	28	15	250	M5	M5 13	12,25	7,5	370	20	10	20	1	80	4640	3248	22,7	43	62	4	
K2022.280800450	28	28	15	330	M5	M5 13	12,25	7,5	450	20	10	20	1	80	4640	3248	22,7	43	62	4	
K2022.280800610	28	28	15	490	M5	M5 13	12,25	7,5	610	20	10	20	1	80	4640	3248	22,7	43	62	4	
K2022.281300290	28	28	15	120	M5	M5 13	12,25	7,5	290	20	25	80	1	130	7540	5278	36,9	114	163	2	
K2022.281300370	28	28	15	200	M5	M5 13	12,25	7,5	370	20	25	80	1	130	7540	5278	36,9	114	163	2	
K2022.281300450	28	28	15	280	M5	M5 13	12,25	7,5	450	20	25	80	1	130	7540	5278	36,9	114	163	2	
K2022.281300610	28	28	15	440	M5	M5 13	12,25	7,5	610	20	25	80	1	130	7540	5278	36,9	114	163	2	
K2022.281300690	28	28	15	520	M5	M5 13	12,25	7,5	690	20	25	80	1	130	7540	5278	36,9	114	163	2	
K2022.282100450	28	28	15	200	M5	M5 13	12,25	7,5	450	20	25	80	1	210	12180	8526	59,7	298	426	3	
K2022.282100610	28	28	15	360	M5	M5 13	12,25	7,5	610	20	25	80	1	210	12180	8526	59,7	298	426	3	
K2022.282101010	28	28	15	760	M5	M5 13	12,25	7,5	1010	20	25	80	1	210	12180	8526	59,7	298	426	3	
K2022.351300290	35	35	15,8	110	M6	M6 17	16	10	290	25	25	80	2	130	9750	6825	47,2	148	211	2	
K2022.351300450	35	35	15,8	270	M6	M6 17	16	10	450	25	25	80	2	130	9750	6825	47,2	148	211	2	
K2022.351300770	35	35	15,8	590	M6	M6 17	16	10	770	25	25	80	2	130	9750	6825	47,2	148	211	2	

# Liniowe łożyska kulkowe z krążnikami położonymi wewnątrz, stal, nośność maks. 3.959 kg

## Przegląd artykułów

Nr Zamówienia	Rozmiar	B	B1	Skok S	D dla śruby	D1	H	H1	H2	L	L1	L2	L3	R	S1=Sanie	COY N	COZ N	Mx Nm	My Nm	Mz Nm	Liczba otworów
K2022.352100450	35	35	15,8	190	M6	M6	17	16	10	450	25	25	80	2	210	15750	11025	76,3	386	551	3
K2022.352100690	35	35	15,8	430	M6	M6	17	16	10	690	25	25	80	2	210	15750	11025	76,3	386	551	3
K2022.352101010	35	35	15,8	750	M6	M6	17	16	10	1010	25	25	80	2	210	15750	11025	76,3	386	551	3
K2022.352900610	35	35	15,8	270	M6	M6	17	16	10	610	25	25	80	2	290	21750	15225	105,3	736	1051	4
K2022.352900930	35	35	15,8	590	M6	M6	17	16	10	930	25	25	80	2	290	21750	15225	105,3	736	1051	4
K2022.352901330	35	35	15,8	990	M6	M6	17	16	10	1330	25	25	80	2	290	21750	15225	105,3	736	1051	4
K2022.432100450	43	43	23	190	M8	M8	22	21	13,5	450	25	25	80	2,5	210	22470	15729	155,1	551	786	3
K2022.432100690	43	43	23	430	M8	M8	22	21	13,5	690	25	25	80	2,5	210	22470	15729	155,1	551	786	3
K2022.432101010	43	43	23	750	M8	M8	22	21	13,5	1010	25	25	80	2,5	210	22470	15729	155,1	551	786	3
K2022.433700770	43	43	23	350	M8	M8	22	21	13,5	770	25	25	80	2,5	370	39590	27713	273,2	1709	2441	5
K2022.433701010	43	43	23	590	M8	M8	22	21	13,5	1010	25	25	80	2,5	370	39590	27713	273,2	1709	2441	5
K2022.433701490	43	43	23	1070	M8	M8	22	21	13,5	1490	25	25	80	2,5	370	39590	27713	273,2	1709	2441	5