

Pokrętła radełkowane biopolimerowe

Opis artykułu/ilustracje produktu



Opis

Materiał:

Biopolimer wzmocniany włóknem drzewnym, buk naturalny.
Biopolimer wzmocniony włóknem szklanym, czarno-szary.
Tuleja lub trzpień gwintowany ze stali nierdzewnej 1.4305.

Wersja:

Buk naturalny o wyglądzie włókna drewnianego lub barwiony na czarno-szaro.
Tuleja lub trzpień gwintowany ze stali nierdzewnej niepowlekanie.

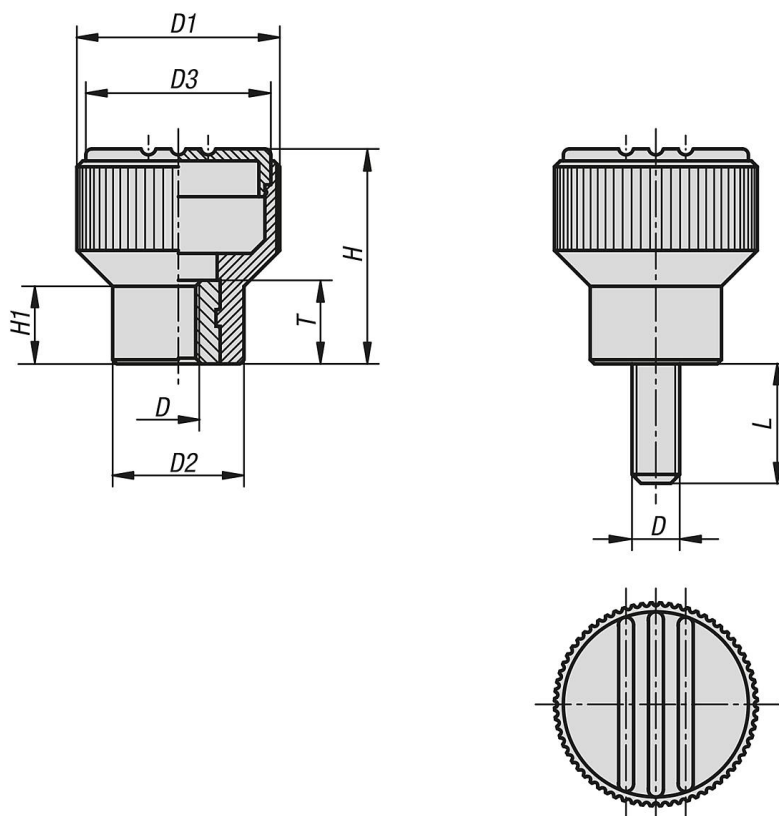
Wskazówka:

Duża wytrzymałość mechaniczna (sprawdzona, co najmniej podwójny stopień bezpieczeństwa).
Dobra odporność na środki chemiczne.
Nadaje się do zastosowań zewnętrznych (odporność na warunki atmosferyczne).

Zalety:

Ten bioplastik wytwarzany jest w całości z surowców odnawialnych (nie zawiera ropy naftowej i jej pochodnych).
Dobry bilans CO₂ w porównaniu do tworzyw sztucznych na bazie ropy naftowej.
Oszczędność nieodnawialnych paliw kopalnych.
Włókna drzewne pochodzą w 100% z rodzimych niemieckich lasów uprawianych w sposób zrównoważony.
Bioplastik nadaje się do recyklingu (podobnie, jak termoplasty).

Rysunki



Pokręta radełkowane biopolimerowe

Przegląd artykułów

Pokręta radełkowane biopolimerowe

Nr Zamówienia	Kolor korpusu	D	D1	D2	D3	H	H1	L	T
K0247.100104143	buk naturalny	M4	21	14	19	22	8	-	10
K0247.100105143	buk naturalny	M5	21	14	19	22	8	-	10
K0247.100106143	buk naturalny	M6	21	14	19	22	8	-	10
K0247.10010490	ciemnoszary RAL 7021	M4	21	14	19	22	8	-	10
K0247.10010590	ciemnoszary RAL 7021	M5	21	14	19	22	8	-	10
K0247.10010690	ciemnoszary RAL 7021	M6	21	14	19	22	8	-	10
K0247.100105143X10	buk naturalny	M5	21	14	19	22	8	10	-
K0247.100106143X15	buk naturalny	M6	21	14	19	22	8	15	-
K0247.10010590X10	ciemnoszary RAL 7021	M5	21	14	19	22	8	10	-
K0247.10010690X15	ciemnoszary RAL 7021	M6	21	14	19	22	8	15	-