

Rękojeści nastawne stalowe z gwintem wewnętrznym, wstawka gwintowa stalowa oksydowana

Opis artykułu/ilustracje produktu



Opis

Materiał:

Rękojeść - 1.0401.

Pozostałe części stalowe - klasa wytrzymałości 5.8.

Wersja:

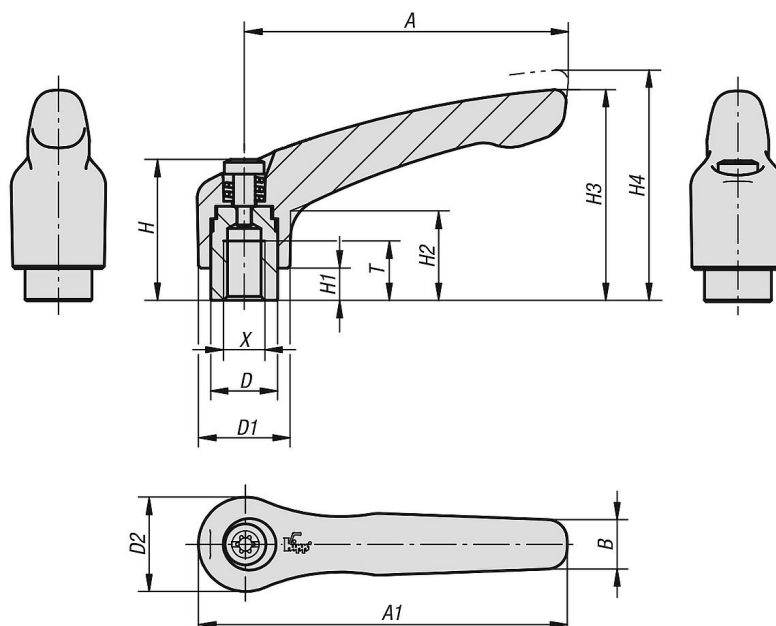
Rękojeść powlekana tworzywem sztucznym.

Części stalowe oksydowane.

Odblokowanie
przez uniesienie



Rysunki



Rękojeści nastawne stalowe z gwintem wewnętrznym, wstawka gwintowa stalowa oksydowana

Przegląd artykułów

Rękojeści nastawne stalowe z gwintem wewnętrznym

Nr Zamówienia	Kolor korpusu	Powierzchnia korpusu	Rozmiar	X	T	D	D1	D2	H	H1	H2	H3	H4	A	A1	B	Liczba zębów
K0752.1041	czarny RAL 9005	satynowana	1	M4	9	10	13	14	24,5	4	14,5	31	34	40	47	7	16
K0752.1051	czarny RAL 9005	satynowana	1	M5	9	10	13	14	24,5	4	14,5	31	34	40	47	7	16
K0752.1061	czarny RAL 9005	satynowana	1	M6	9	10	13	14	24,5	4	14,5	31	34	40	47	7	16
K0752.2061	czarny RAL 9005	satynowana	2	M6	12	13,5	18,5	19	28,5	6,5	17,5	42,5	45,5	65	74,5	10	20
K0752.2081	czarny RAL 9005	satynowana	2	M8	12	13,5	18,5	19	28,5	6,5	17,5	42,5	45,5	65	74,5	10	20
K0752.3081	czarny RAL 9005	satynowana	3	M8	14	16	21	22	37	10	24	54,5	58,5	80	91	11	22
K0752.3101	czarny RAL 9005	satynowana	3	M10	14	16	21	22	37	10	24	54,5	58,5	80	91	11	22
K0752.4101	czarny RAL 9005	satynowana	4	M10	17	19	27	27,5	43	10	27	63	67,5	95	109	13	24
K0752.4121	czarny RAL 9005	satynowana	4	M12	17	19	27	27,5	43	10	27	63	67,5	95	109	13	24
K0752.5121	czarny RAL 9005	satynowana	5	M12	23	23	31	32	49	12	31,5	73	77,5	110	126	15	26
K0752.5161	czarny RAL 9005	satynowana	5	M16	23	23	31	32	49	12	31,5	73	77,5	110	126	15	26
K0752.104181	czarny RAL 9005	matowy strukturalny	1	M4	9	10	13	14	24,5	4	14,5	31	34	40	47	7	16
K0752.104182	pomarańczowy RAL 2004	matowy strukturalny	1	M4	9	10	13	14	24,5	4	14,5	31	34	40	47	7	16
K0752.104183	żółty RAL 1021	matowy strukturalny	1	M4	9	10	13	14	24,5	4	14,5	31	34	40	47	7	16
K0752.104184	czerwony RAL 3020	matowy strukturalny	1	M4	9	10	13	14	24,5	4	14,5	31	34	40	47	7	16
K0752.104185	zielony RAL 6032	matowy strukturalny	1	M4	9	10	13	14	24,5	4	14,5	31	34	40	47	7	16
K0752.104186	niebieski RAL 5017	matowy strukturalny	1	M4	9	10	13	14	24,5	4	14,5	31	34	40	47	7	16
K0752.104187	jasnoszary RAL 7035	matowy strukturalny	1	M4	9	10	13	14	24,5	4	14,5	31	34	40	47	7	16
K0752.105181	czarny RAL 9005	matowy strukturalny	1	M5	9	10	13	14	24,5	4	14,5	31	34	40	47	7	16
K0752.105182	pomarańczowy RAL 2004	matowy strukturalny	1	M5	9	10	13	14	24,5	4	14,5	31	34	40	47	7	16
K0752.105183	żółty RAL 1021	matowy strukturalny	1	M5	9	10	13	14	24,5	4	14,5	31	34	40	47	7	16
K0752.105184	czerwony RAL 3020	matowy strukturalny	1	M5	9	10	13	14	24,5	4	14,5	31	34	40	47	7	16
K0752.105185	zielony RAL 6032	matowy strukturalny	1	M5	9	10	13	14	24,5	4	14,5	31	34	40	47	7	16
K0752.105186	niebieski RAL 5017	matowy strukturalny	1	M5	9	10	13	14	24,5	4	14,5	31	34	40	47	7	16
K0752.105187	jasnoszary RAL 7035	matowy strukturalny	1	M5	9	10	13	14	24,5	4	14,5	31	34	40	47	7	16
K0752.106181	czarny RAL 9005	matowy strukturalny	1	M6	9	10	13	14	24,5	4	14,5	31	34	40	47	7	16
K0752.106182	pomarańczowy RAL 2004	matowy strukturalny	1	M6	9	10	13	14	24,5	4	14,5	31	34	40	47	7	16
K0752.106183	żółty RAL 1021	matowy strukturalny	1	M6	9	10	13	14	24,5	4	14,5	31	34	40	47	7	16
K0752.106184	czerwony RAL 3020	matowy strukturalny	1	M6	9	10	13	14	24,5	4	14,5	31	34	40	47	7	16
K0752.106185	zielony RAL 6032	matowy strukturalny	1	M6	9	10	13	14	24,5	4	14,5	31	34	40	47	7	16
K0752.106186	niebieski RAL 5017	matowy strukturalny	1	M6	9	10	13	14	24,5	4	14,5	31	34	40	47	7	16
K0752.106187	jasnoszary RAL 7035	matowy strukturalny	1	M6	9	10	13	14	24,5	4	14,5	31	34	40	47	7	16
K0752.206181	czarny RAL 9005	matowy strukturalny	2	M6	12	13,5	18,5	19	28,5	6,5	17,5	42,5	45,5	65	74,5	10	20
K0752.206182	pomarańczowy RAL 2004	matowy strukturalny	2	M6	12	13,5	18,5	19	28,5	6,5	17,5	42,5	45,5	65	74,5	10	20
K0752.206183	żółty RAL 1021	matowy strukturalny	2	M6	12	13,5	18,5	19	28,5	6,5	17,5	42,5	45,5	65	74,5	10	20
K0752.206184	czerwony RAL 3020	matowy strukturalny	2	M6	12	13,5	18,5	19	28,5	6,5	17,5	42,5	45,5	65	74,5	10	20
K0752.206185	zielony RAL 6032	matowy strukturalny	2	M6	12	13,5	18,5	19	28,5	6,5	17,5	42,5	45,5	65	74,5	10	20
K0752.206186	niebieski RAL 5017	matowy strukturalny	2	M6	12	13,5	18,5	19	28,5	6,5	17,5	42,5	45,5	65	74,5	10	20
K0752.206187	jasnoszary RAL 7035	matowy strukturalny	2	M6	12	13,5	18,5	19	28,5	6,5	17,5	42,5	45,5	65	74,5	10	20
K0752.208181	czarny RAL 9005	matowy strukturalny	2	M8	12	13,5	18,5	19	28,5	6,5	17,5	42,5	45,5	65	74,5	10	20
K0752.208182	pomarańczowy RAL 2004	matowy strukturalny	2	M8	12	13,5	18,5	19	28,5	6,5	17,5	42,5	45,5	65	74,5	10	20
K0752.208183	żółty RAL 1021	matowy strukturalny	2	M8	12	13,5	18,5	19	28,5	6,5	17,5	42,5	45,5	65	74,5	10	20
K0752.208184	czerwony RAL 3020	matowy strukturalny	2	M8	12	13,5	18,5	19	28,5	6,5	17,5	42,5	45,5	65	74,5	10	20
K0752.208185	zielony RAL 6032	matowy strukturalny	2	M8	12	13,5	18,5	19	28,5	6,5	17,5	42,5	45,5	65	74,5	10	20
K0752.208186	niebieski RAL 5017	matowy strukturalny	2	M8	12	13,5	18,5	19	28,5	6,5	17,5	42,5	45,5	65	74,5	10	20
K0752.208187	jasnoszary RAL 7035	matowy strukturalny	2	M8	12	13,5	18,5	19	28,5	6,5	17,5	42,5	45,5	65	74,5	10	20
K0752.308181	czarny RAL 9005	matowy strukturalny	3	M8	14	16	21	22	37	10	24	54,5	58,5	80	91	11	22
K0752.308182	pomarańczowy RAL 2004	matowy strukturalny	3	M8	14	16	21	22	37	10	24	54,5	58,5	80	91	11	22
K0752.308183	żółty RAL 1021	matowy strukturalny	3	M8	14	16	21	22	37	10	24	54,5	58,5	80	91	11	22
K0752.308184	czerwony RAL 3020	matowy strukturalny	3	M8	14	16	21	22	37	10	24	54,5	58,5	80	91	11	22
K0752.308185	zielony RAL 6032	matowy strukturalny	3	M8	14	16	21	22	37	10	24	54,5	58,5	80	91	11	22
K0752.308186	niebieski RAL 5017	matowy strukturalny	3	M8	14	16	21	22	37	10	24	54,5	58,5	80	91	11	22
K0752.308187	jasnoszary RAL 7035	matowy strukturalny	3	M8	14	16	21	22	37	10	24	54,5	58,5	80	91	11	22
K0752.310181	czarny RAL 9005	matowy strukturalny	3	M10	14	16	21	22	37	10	24	54,5	58,5	80	91	11	22
K0752.310182	pomarańczowy RAL 2004	matowy strukturalny	3	M10	14	16	21	22	37	10	24	54,5	58,5	80	91	11	22
K0752.310183	żółty RAL 1021	matowy strukturalny	3	M10	14	16	21	22	37	10	24	54,5	58,5	80	91	11	22
K0752.310184	czerwony RAL 3020	matowy strukturalny	3	M10	14	16	21	22	37	10	24	54,5	58,5	80	91	11	22
K0752.310185	zielony RAL 6032	matowy strukturalny	3	M10	14	16	21	22	37	10	24	54,5	58,5	80	91	11	22
K0752.310186	niebieski RAL 5017	matowy strukturalny	3	M10	14	16	21	22	37	10	24	54,5	58,5	80	91	11	22

Rękojeści nastawne stalowe z gwintem wewnętrznym, wstawka gwintowa stalowa oksydowana

Przeгляд artykułów

Nr Zamówienia	Kolor korpusu	Powierzchnia korpusu	Rozmiar	X	T	D	D1	D2	H	H1	H2	H3	H4	A	A1	B	Liczba zębów
K0752.310187	jasnoszary RAL 7035	matowy strukturalny	3	M10	14	16	21	22	37	10	24	54,5	58,5	80	91	11	22
K0752.410181	czarny RAL 9005	matowy strukturalny	4	M10	17	19	27	27,5	43	10	27	63	67,5	95	109	13	24
K0752.410182	pomarańczowy RAL 2004	matowy strukturalny	4	M10	17	19	27	27,5	43	10	27	63	67,5	95	109	13	24
K0752.410183	żółty RAL 1021	matowy strukturalny	4	M10	17	19	27	27,5	43	10	27	63	67,5	95	109	13	24
K0752.410184	czerwony RAL 3020	matowy strukturalny	4	M10	17	19	27	27,5	43	10	27	63	67,5	95	109	13	24
K0752.410185	zielony RAL 6032	matowy strukturalny	4	M10	17	19	27	27,5	43	10	27	63	67,5	95	109	13	24
K0752.410186	niebieski RAL 5017	matowy strukturalny	4	M10	17	19	27	27,5	43	10	27	63	67,5	95	109	13	24
K0752.410187	jasnoszary RAL 7035	matowy strukturalny	4	M10	17	19	27	27,5	43	10	27	63	67,5	95	109	13	24
K0752.412181	czarny RAL 9005	matowy strukturalny	4	M12	17	19	27	27,5	43	10	27	63	67,5	95	109	13	24
K0752.412182	pomarańczowy RAL 2004	matowy strukturalny	4	M12	17	19	27	27,5	43	10	27	63	67,5	95	109	13	24
K0752.412183	żółty RAL 1021	matowy strukturalny	4	M12	17	19	27	27,5	43	10	27	63	67,5	95	109	13	24
K0752.412184	czerwony RAL 3020	matowy strukturalny	4	M12	17	19	27	27,5	43	10	27	63	67,5	95	109	13	24
K0752.412185	zielony RAL 6032	matowy strukturalny	4	M12	17	19	27	27,5	43	10	27	63	67,5	95	109	13	24
K0752.412186	niebieski RAL 5017	matowy strukturalny	4	M12	17	19	27	27,5	43	10	27	63	67,5	95	109	13	24
K0752.412187	jasnoszary RAL 7035	matowy strukturalny	4	M12	17	19	27	27,5	43	10	27	63	67,5	95	109	13	24
K0752.512181	czarny RAL 9005	matowy strukturalny	5	M12	23	23	31	32	49	12	31,5	73	77,5	110	126	15	26
K0752.512182	pomarańczowy RAL 2004	matowy strukturalny	5	M12	23	23	31	32	49	12	31,5	73	77,5	110	126	15	26
K0752.512183	żółty RAL 1021	matowy strukturalny	5	M12	23	23	31	32	49	12	31,5	73	77,5	110	126	15	26
K0752.512184	czerwony RAL 3020	matowy strukturalny	5	M12	23	23	31	32	49	12	31,5	73	77,5	110	126	15	26
K0752.512185	zielony RAL 6032	matowy strukturalny	5	M12	23	23	31	32	49	12	31,5	73	77,5	110	126	15	26
K0752.512186	niebieski RAL 5017	matowy strukturalny	5	M12	23	23	31	32	49	12	31,5	73	77,5	110	126	15	26
K0752.512187	jasnoszary RAL 7035	matowy strukturalny	5	M12	23	23	31	32	49	12	31,5	73	77,5	110	126	15	26
K0752.516181	czarny RAL 9005	matowy strukturalny	5	M16	23	23	31	32	49	12	31,5	73	77,5	110	126	15	26
K0752.516182	pomarańczowy RAL 2004	matowy strukturalny	5	M16	23	23	31	32	49	12	31,5	73	77,5	110	126	15	26
K0752.516183	żółty RAL 1021	matowy strukturalny	5	M16	23	23	31	32	49	12	31,5	73	77,5	110	126	15	26
K0752.516184	czerwony RAL 3020	matowy strukturalny	5	M16	23	23	31	32	49	12	31,5	73	77,5	110	126	15	26
K0752.516185	zielony RAL 6032	matowy strukturalny	5	M16	23	23	31	32	49	12	31,5	73	77,5	110	126	15	26
K0752.516186	niebieski RAL 5017	matowy strukturalny	5	M16	23	23	31	32	49	12	31,5	73	77,5	110	126	15	26
K0752.516187	jasnoszary RAL 7035	matowy strukturalny	5	M16	23	23	31	32	49	12	31,5	73	77,5	110	126	15	26

Wskazówki do tego artykułu

Opis dźwigni zaciskowej z gwintem wewnętrznym: Regulowana rękojeść, ze stali bezstopowej C15 (klasa wytrzymałości 5.8). Rękojeść bez trudu wytrzymuje duże siły występujące przy zamykaniu i otwieraniu, ponieważ jest wykonana z wytrzymałej stali. Wygodny uchwyt dźwigni zaciskowej jest powlekany proszkowo i seryjnie dostępny w kolorach czerwonym oraz czarnym. Matowa powłoka zapewnia dobrą absorpcję światła bez efektu połysku. Następujące rozmiary gwintów są dostępne od ręki i mogą być zamówione w sklepie online: - dźwignia zaciskowa M5- dźwignia zaciskowa M6- dźwignia zaciskowa M8- dźwignia zaciskowa M10- dźwignia zaciskowa M12- dźwignia zaciskowa M16. Użycie dźwigni zaciskowej z gwintem zewnętrznym: Gwint zewnętrzny jest wkręcany w element współpracujący z pasującym gwintem wewnętrznym. Odciągnięcie rękojeści sprawia, że dźwignia wyskakuje z ząbienia i może być przesunięta do żądanej pozycji dociągnięcia. Gdy dźwignia zaciskowa zostanie zwolniona, samoczynnie się zatrzaskuje. Użycie dźwigni zaciskowej z gwintem zewnętrznym: Dźwignia zaciskowa jest używana jako element manipulacyjny, zwłaszcza w maszynach i urządzeniach przemysłowych, ale również w innych obszarach, np. technice oświetleniowej, systemach logistycznych czy w urządzeniach sportowych.