

# Rękojeści nastawne z cynkowego odlewu ciśnieniowego z gwintem wewnętrznym i łożyskiem osiowym do zwiększania siły mocowania, wstawka gwintowa ze stali nierdzewnej



czarne satynowana RAL 9005	czarny matowy strukturalny RAL 9005	pomarańczowy matowy strukturalny RAL 2004	żółty matowy strukturalny RAL 1021
czerwony matowy strukturalny RAL 3020	zielony matowy strukturalny RAL 6032	niebieski matowy strukturalny RAL 5017	jasnoszary matowy strukturalny RAL 7035
szary matowy strukturalny RAL 7040	chromowane na wysoki połysk		

## Odblokowanie przez uniesienie



## Opis

### Opis produktu:

W przypadku rękojeści nastawnych z łożyskiem osiowym do zwiększania siły mocowania w porównaniu do standardowych rękojeści nastawnych siła mocowania jest do 75% wyższa.

Oprócz tego z produktu mogą korzystać osoby o ograniczonej sile uścisku dłoni (znajduje zastosowanie np. w sprzęcie rehabilitacyjnym), ponieważ niewielkim wysiłkiem można uzyskać porównywalną siłę mocującą. Zwolnienie zaciśniętej rękojeści nastawnej również wymaga niewielkiej siły ręcznej.

Zwiększenie siły mocującej umożliwia zintegrowane łożysko igiełkowe osiowe, które podczas mocowania wywiera bardzo małe tarcie na stałą powierzchnię stykową. Hartowane tarcze ogranicznikowe są przystosowane do dużych sił mocujących, a duża nośność łożyska gwarantuje długą żywotność.

Duża, stała powierzchnia stykowa chroni zamocowany element konstrukcyjny. Sprawia to, że podkładka nie jest konieczna.

### Materiał:

Rękojeść – cynkowy odlew ciśnieniowy wg DIN EN 12844.  
Części stalowe – nierdzewne 1.4305.

### Wersja:

Rękojeść powlekana tworzywem sztucznym lub chromowana na wysoki połysk.  
Części stalowe niepowlekanie.  
Łożysko igiełkowe osiowe z hartowanymi i szlifowanymi tarczami ogranicznikowymi.

### Wskazówki obsługowe:

Część chwytowa w pozycji swobodnej jest zazębiona z wkładką zębatą, dzięki czemu rękojeść można mocować lub odblokowywać. Unosząc część chwytową można zmienić jej położenie, a oddziaływanie wbudowanej sprężyny spowoduje jej ponowne zablokowanie się w wieńcu zębatym.

### Zastosowanie:

Budowa maszyn, urządzeń i instalacji oraz sprzęty rehabilitacyjne.

### Montaż:

Głębokość wkręcania musi odpowiadać min. 2-krotności średnicy gwintu, a gwint powinien być lekko nasmarowany podczas montażu.

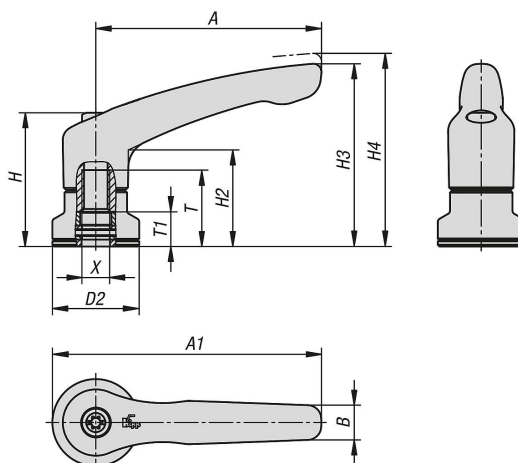
### Zalety:

Wyraźne zwiększenie siły mocującej przy niezmiennym momencie zaciskania.  
Wysokiej jakości łożysko igiełkowe osiowe o dużej nośności i długiej żywotności.  
Stać powierzchnia stykowa chroni element konstrukcyjny.

### Na zapytanie:

Inne kolory.

## Rękojeści nastawne z cynkowego odlewu ciśnieniowego z gwintem wewnętrznym i łożyskiem osiowym do zwiększania siły mocowania, wstawka gwintowa ze stali nierdzewnej



### Przegląd artykułów

#### Rękojeść nastawna cynkowa, gwint wewnętrzny, z łożyskiem osiowym do zwiększania siły mocowania

Nr Zamówienia	Kolor korpusu	Powierzchnia korpusu	Rozmiar	X	D2	H	H2	H3	H4	A	A1	B	T	T1
K1626.2081	czarny RAL 9005	satynowana	2	M8	25	38,5	27,7	52,6	55,6	65	77,5	10	22	10
K1626.3101	czarny RAL 9005	satynowana	3	M10	30	47	33,9	64,4	68,6	80	95	11,2	24	10
K1626.4101	czarny RAL 9005	satynowana	4	M10	30	53,1	37,2	72,8	77,3	95	110	13,2	27	10
K1626.5121	czarny RAL 9005	satynowana	5	M12	35	59,1	41,9	83	87,5	110	127,5	15,4	33	10
K1626.208181	czarny RAL 9005	matowy strukturalny	2	M8	25	38,5	27,7	52,6	55,6	65	77,5	10	22	10
K1626.208182	pomarańczowy RAL 2004	matowy strukturalny	2	M8	25	38,5	27,7	52,6	55,6	65	77,5	10	22	10
K1626.208183	żółty RAL 1021	matowy strukturalny	2	M8	25	38,5	27,7	52,6	55,6	65	77,5	10	22	10
K1626.208184	czerwony RAL 3020	matowy strukturalny	2	M8	25	38,5	27,7	52,6	55,6	65	77,5	10	22	10
K1626.208185	zielony RAL 6032	matowy strukturalny	2	M8	25	38,5	27,7	52,6	55,6	65	77,5	10	22	10
K1626.208186	niebieski RAL 5017	matowy strukturalny	2	M8	25	38,5	27,7	52,6	55,6	65	77,5	10	22	10
K1626.208187	jasnoszary RAL 7035	matowy strukturalny	2	M8	25	38,5	27,7	52,6	55,6	65	77,5	10	22	10
K1626.208188	szary RAL 7040	matowy strukturalny	2	M8	25	38,5	27,7	52,6	55,6	65	77,5	10	22	10
K1626.310181	czarny RAL 9005	matowy strukturalny	3	M10	30	47	33,9	64,4	68,6	80	95	11,2	24	10
K1626.310182	pomarańczowy RAL 2004	matowy strukturalny	3	M10	30	47	33,9	64,4	68,6	80	95	11,2	24	10
K1626.310183	żółty RAL 1021	matowy strukturalny	3	M10	30	47	33,9	64,4	68,6	80	95	11,2	24	10
K1626.310184	czerwony RAL 3020	matowy strukturalny	3	M10	30	47	33,9	64,4	68,6	80	95	11,2	24	10
K1626.310185	zielony RAL 6032	matowy strukturalny	3	M10	30	47	33,9	64,4	68,6	80	95	11,2	24	10
K1626.310186	niebieski RAL 5017	matowy strukturalny	3	M10	30	47	33,9	64,4	68,6	80	95	11,2	24	10
K1626.310187	jasnoszary RAL 7035	matowy strukturalny	3	M10	30	47	33,9	64,4	68,6	80	95	11,2	24	10
K1626.310188	szary RAL 7040	matowy strukturalny	3	M10	30	47	33,9	64,4	68,6	80	95	11,2	24	10
K1626.410181	czarny RAL 9005	matowy strukturalny	4	M10	30	53,1	37,2	72,8	77,3	95	110	13,2	27	10
K1626.410182	pomarańczowy RAL 2004	matowy strukturalny	4	M10	30	53,1	37,2	72,8	77,3	95	110	13,2	27	10
K1626.410183	żółty RAL 1021	matowy strukturalny	4	M10	30	53,1	37,2	72,8	77,3	95	110	13,2	27	10
K1626.410184	czerwony RAL 3020	matowy strukturalny	4	M10	30	53,1	37,2	72,8	77,3	95	110	13,2	27	10
K1626.410185	zielony RAL 6032	matowy strukturalny	4	M10	30	53,1	37,2	72,8	77,3	95	110	13,2	27	10
K1626.410186	niebieski RAL 5017	matowy strukturalny	4	M10	30	53,1	37,2	72,8	77,3	95	110	13,2	27	10
K1626.410187	jasnoszary RAL 7035	matowy strukturalny	4	M10	30	53,1	37,2	72,8	77,3	95	110	13,2	27	10
K1626.410188	szary RAL 7040	matowy strukturalny	4	M10	30	53,1	37,2	72,8	77,3	95	110	13,2	27	10
K1626.512181	czarny RAL 9005	matowy strukturalny	5	M12	35	59,1	41,9	83	87,5	110	127,5	15,4	33	10
K1626.512182	pomarańczowy RAL 2004	matowy strukturalny	5	M12	35	59,1	41,9	83	87,5	110	127,5	15,4	33	10
K1626.512183	żółty RAL 1021	matowy strukturalny	5	M12	35	59,1	41,9	83	87,5	110	127,5	15,4	33	10
K1626.512184	czerwony RAL 3020	matowy strukturalny	5	M12	35	59,1	41,9	83	87,5	110	127,5	15,4	33	10
K1626.512185	zielony RAL 6032	matowy strukturalny	5	M12	35	59,1	41,9	83	87,5	110	127,5	15,4	33	10
K1626.512186	niebieski RAL 5017	matowy strukturalny	5	M12	35	59,1	41,9	83	87,5	110	127,5	15,4	33	10
K1626.512187	jasnoszary RAL 7035	matowy strukturalny	5	M12	35	59,1	41,9	83	87,5	110	127,5	15,4	33	10
K1626.512188	szary RAL 7040	matowy strukturalny	5	M12	35	59,1	41,9	83	87,5	110	127,5	15,4	33	10
K1626.2086	srebrny	chromowany na wysoki połysk	2	M8	25	38,5	27,7	52,6	55,6	65	77,5	10	22	10
K1626.3106	srebrny	chromowany na wysoki połysk	3	M10	30	47	33,9	64,4	68,6	80	95	11,2	24	10

**Rękojeści nastawne z cynkowego odlewu ciśnieniowego z gwintem wewnętrznym i łożyskiem osiowym do zwiększania siły mocowania, Wstawka gwintowa ze stali nierdzewnej**

Nr Zamówienia	Kolor korpusu	Powierzchnia korpusu	Rozmiar	X	D2	H	H2	H3	H4	A	A1	B	T	T1
K1626.4106	srebrny	chromowany na wysoki połysk	4	M10	30	53,1	37,2	72,8	77,3	95	110	13,2	27	10
K1626.5126	srebrny	chromowany na wysoki połysk	5	M12	35	59,1	41,9	83	87,5	110	127,5	15,4	33	10