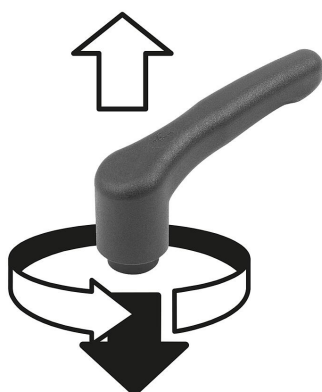


Rękojeści nastawne ECO z tworzywa sztucznego z gwintem wewnętrznym, wstawką gwintową mosiężną lub stalową, pasywowana

Opis artykułu / Ilustracje produktu



Odblokowanie
przez przyciśnięcie



Opis

Materiał:

Część chwytowa i wstawkę za wzmocnionego termoplastu.
Tuleja z mosiądzu lub stali.

Wersja:

Mosiądz niepowlekany.
Stal pasywowana na niebiesko.

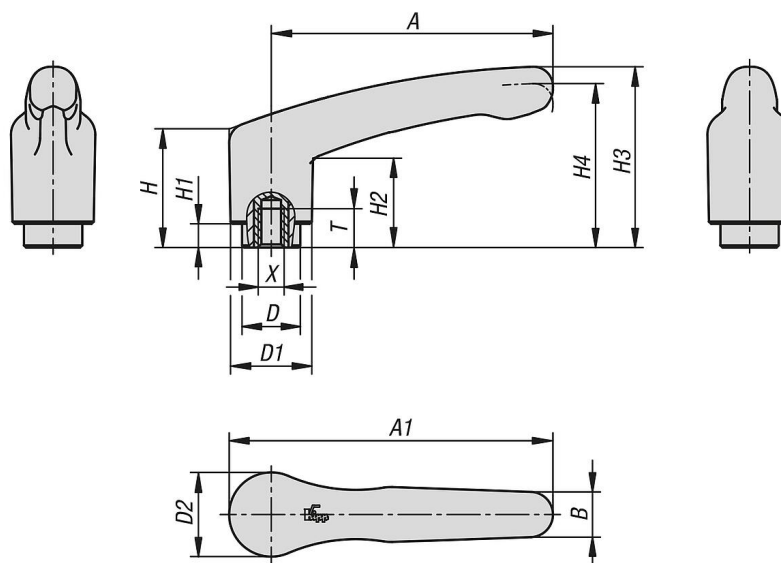
Wskazówki obsługowe:

Nieuzywana część uchwytowa jest wczepiona za pomocą wieńca zębatego, dzięki czemu gwint można mocować lub zwalniać. Naciskając część uchwytową, można zmienić jej położenie, a siła sprężyny spowoduje jej ponowne zatrzaśnięcie w wieńcu zębatym.

Na zapytanie:

Wykonania specjalne.

Rysunki



Przegląd artykułów

Rękojeści nastawne ECO z tworzywa sztucznego z gwintem wewnętrznym

Rękojeści nastawne ECO z tworzywa sztucznego z gwintem wewnętrznym, wstawka gwintowa mosiężna lub stalowa, pasywowana

Przebiegi brzośki

Nr Zamówienia	Kolor korpusu	Materiał komponentów	X	T	D	D1	D2	H	H1	H2	H3	H4	A	A1	B	Liczba zębów
K1872.1041	ciemnoszary RAL 7021	mosiądz	M4	6	10	13,2	13,8	22,7	5	15,2	31,8	28,9	39,9	46,8	7,9	12
K1872.1051	ciemnoszary RAL 7021	mosiądz	M5	6	10	13,2	13,8	22,7	5	15,2	31,8	28,9	39,9	46,8	7,9	12
K1872.2051	ciemnoszary RAL 7021	mosiądz	M5	7,5	13,5	18,8	19,5	27,4	5,5	20,7	41,9	38	65,2	75	10,5	12
K1872.2061	ciemnoszary RAL 7021	mosiądz	M6	9	13,5	18,8	19,5	27,4	5,5	20,7	41,9	38	65,2	75	10,5	12
K1872.2081	ciemnoszary RAL 7021	mosiądz	M8	9	13,5	18,8	19,5	27,4	5,5	20,7	41,9	38	65,2	75	10,5	12
K1872.3081	ciemnoszary RAL 7021	stal	M8	12	17	21,2	22,2	40	10	31,4	58,1	53,3	80,3	91,3	11,7	12
K1872.3101	ciemnoszary RAL 7021	stal	M10	12	17	21,2	22,2	40	10	31,4	58,1	53,3	80,3	91,3	11,7	12
K1872.10484	czerwony RAL 3020	mosiądz	M4	6	10	13,2	13,8	22,7	5	15,2	31,8	28,9	39,9	46,8	7,9	12
K1872.10584	czerwony RAL 3020	mosiądz	M5	6	10	13,2	13,8	22,7	5	15,2	31,8	28,9	39,9	46,8	7,9	12
K1872.20584	czerwony RAL 3020	mosiądz	M5	7,5	13,5	18,8	19,5	27,4	5,5	20,7	41,9	38	65,2	75	10,5	12
K1872.20684	czerwony RAL 3020	mosiądz	M6	9	13,5	18,8	19,5	27,4	5,5	20,7	41,9	38	65,2	75	10,5	12
K1872.20884	czerwony RAL 3020	mosiądz	M8	9	13,5	18,8	19,5	27,4	5,5	20,7	41,9	38	65,2	75	10,5	12
K1872.30884	czerwony RAL 3020	stal	M8	12	17	21,2	22,2	40	10	31,4	58,1	53,3	80,3	91,3	11,7	12
K1872.31084	czerwony RAL 3020	stal	M10	12	17	21,2	22,2	40	10	31,4	58,1	53,3	80,3	91,3	11,7	12