

# Zaślepki z tworzywa sztucznego z filcową powierzchnią ślizgową do rur okrągłych i kwadratowych

Opis artykułu/ilustracje produktu



## Opis

### Materiał:

Korpus z polietylenu.

Powierzchnia ślizgowa z syntetycznego filcu igłowanego.

### Wersja:

Korpus czarny.

### Wskazówka:

Powierzchnia filcowa umożliwia ciche przesuwanie lub przemieszczanie bez powodowania uszkodzeń.

Lamele są zamknięte lub przerywane. Ze względu na technikę produkcji resztki wlewków mogą wystawać poza długość trzonu.

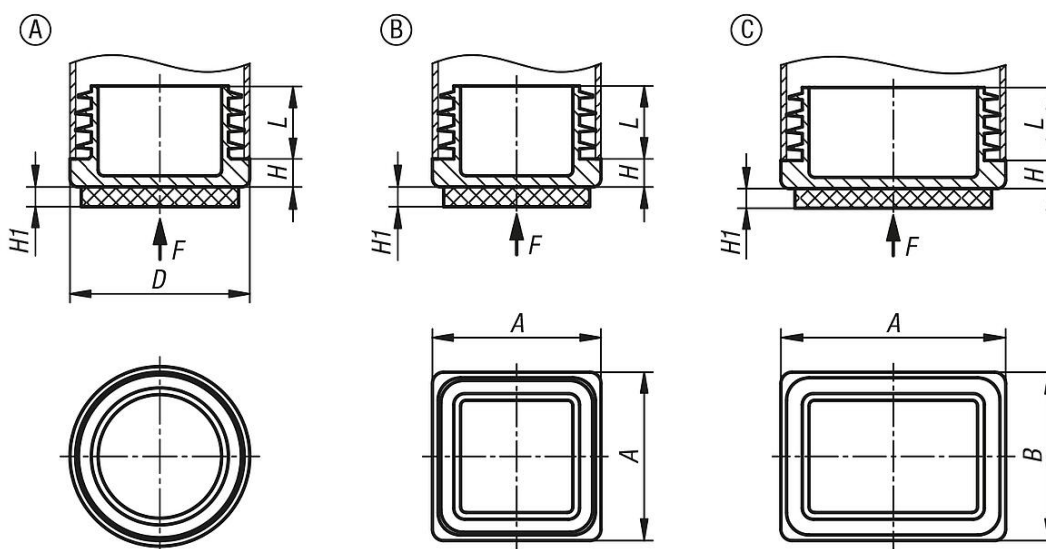
### Zastosowanie:

Zaślepki są stosowane w rurach stalowych, jako osłony rur oraz okrągłe stelaże aluminiowe w przemyśle, w rzemiośle i gospodarstwie domowym. W szczególności nadają się do wrażliwych i twardych podłóg, jak kamień, laminat, aby uniknąć zadrapań.

### Montaż:

Można wcisnąć je ręką lub wbić miękkim młotkiem.

## Rysunki



## Przegląd artykułów

### Zaślepki z tworzywa sztucznego z filcową powierzchnią ślizgową do rur okrągłych i kwadratowych

Nr Zamówienia	Wersja 2	Forma	Typ formy	A	B	D	H	H1	L	Odpowiedni do
K2036.00120820	do rur okrągłych	A	okrągły	-	-	12	3,5	3,5	10	Ø12x0,8-2
K2036.00130820	do rur okrągłych	A	okrągły	-	-	13	4	3,5	11,5	Ø13x0,8-2
K2036.00140820	do rur okrągłych	A	okrągły	-	-	14	5	3,5	10,5	Ø14x0,8-2

# Zaślepki z tworzywa sztucznego z filcową powierzchnią ślizgową do rur okrągłych i kwadratowych

## Przegląd artykułów

Nr Zamówienia	Wersja 2	Forma	Typ formy	A	B	D	H	H1	L	Odpowiedni do
K2036.00150820	do rur okrągłych	A	okrągły	-	-	15	3	3,5	11,5	Ø15x0,8-2
K2036.00160820	do rur okrągłych	A	okrągły	-	-	16	5	3,5	11,5	Ø16x0,8-2
K2036.00180825	do rur okrągłych	A	okrągły	-	-	18	5	3,5	11,5	Ø18x0,8-2,5
K2036.00190825	do rur okrągłych	A	okrągły	-	-	19	5	3,5	11,5	Ø19x0,8-2,5
K2036.00200825	do rur okrągłych	A	okrągły	-	-	20	5	3,5	11,5	Ø20x0,8-2,5
K2036.00220830	do rur okrągłych	A	okrągły	-	-	22	5	3,5	11,5	Ø22x0,8-3
K2036.00230830	do rur okrągłych	A	okrągły	-	-	23	5	3,5	11,5	Ø23x0,8-3
K2036.00251030	do rur okrągłych	A	okrągły	-	-	25	5	3,5	11,5	Ø25x1-3
K2036.00260830	do rur okrągłych	A	okrągły	-	-	26	5	3,5	11,5	Ø26x0,8-3
K2036.00280825	do rur okrągłych	A	okrągły	-	-	28	5	3,5	11,5	Ø28x0,8-2,5
K2036.00300825	do rur okrągłych	A	okrągły	-	-	30	5	3,5	11,5	Ø30x0,8-2,5
K2036.00320830	do rur okrągłych	A	okrągły	-	-	32	5	3,5	11,5	Ø32x0,8-3
K2036.00351030	do rur okrągłych	A	okrągły	-	-	35	5	3,5	11,5	Ø35x1-3
K2036.00401030	do rur okrągłych	A	okrągły	-	-	40	5	3,5	11,5	Ø40x1-3
K2036.00420825	do rur okrągłych	A	okrągły	-	-	42	5	3,5	11,5	Ø42x0,8-2,5
K2036.13130520	do rur kwadratowych	B	kwadratowy	13	-	-	4	3,5	11,5	13x13x0,5-2
K2036.15150820	do rur kwadratowych	B	kwadratowy	15	-	-	3	3,5	11,5	15x15x0,8-2
K2036.16160820	do rur kwadratowych	B	kwadratowy	16	-	-	5	3,5	11,5	16x16x0,8-2
K2036.18181530	do rur kwadratowych	B	kwadratowy	18	-	-	5	3,5	11,5	18x18x1,5-3
K2036.20200830	do rur kwadratowych	B	kwadratowy	20	-	-	5	3,5	11,5	20x20x0,8-3
K2036.22220830	do rur kwadratowych	B	kwadratowy	22	-	-	5	3,5	11,5	22x22x0,8-3
K2036.25251030	do rur kwadratowych	B	kwadratowy	25	-	-	5	3,5	11,5	25x25x1-3
K2036.30301025	do rur kwadratowych	B	kwadratowy	30	-	-	5	3,5	11,5	30x30x1-2,5
K2036.20151020	do rur czworokątnych	C	prostokątny	20	15	-	5	3,5	11,5	20x15x1-2
K2036.25201030	do rur czworokątnych	C	prostokątny	25	20	-	5	3,5	11,5	25x20x1-3
K2036.30100820	do rur czworokątnych	C	prostokątny	30	10	-	3	3,5	11,5	30x10x0,8-2
K2036.30150825	do rur czworokątnych	C	prostokątny	30	15	-	5	3,5	11,5	30x15x0,8-2,5
K2036.35100820	do rur czworokątnych	C	prostokątny	35	10	-	5	3,5	11,5	35x10x0,8-2
K2036.35151030	do rur czworokątnych	C	prostokątny	35	15	-	5	3,5	11,5	35x15x1-3
K2036.40101520	do rur czworokątnych	C	prostokątny	40	10	-	5	3,5	11	40x10x1,5-2
K2036.40151020	do rur czworokątnych	C	prostokątny	40	15	-	5	3,5	11,7	40x15x1-2
K2036.40301030	do rur czworokątnych	C	prostokątny	40	30	-	5	3,5	11,5	40x30x1-3