

Zaślepki regulowane z tworzywa sztucznego z filcową powierzchnią ślizgową do rur okrągłych i kwadratowych

Opis artykułu/ilustracje produktu



Opis

Materiał:

Korpus poliamidowy.

Powierzchnia ślizgowa z syntetycznego filcu igłowanego.

Wersja:

Korpus czarny.

Wskazówka:

Regulację stopek należy przeprowadzać bez obciążenia.

Podana osiowa obciążalność statyczna odnosi się do śruby wykręcanej na 10 mm, ułożonej całkowicie płasko.

Zaślepki regulowane nie są odpowiednie jako obciążeniowe podstawki ślizgowe i nie są przewidziane do obciążeń dynamicznych.

Kształt lameli nakrętki może być zamknięty lub przerywany.

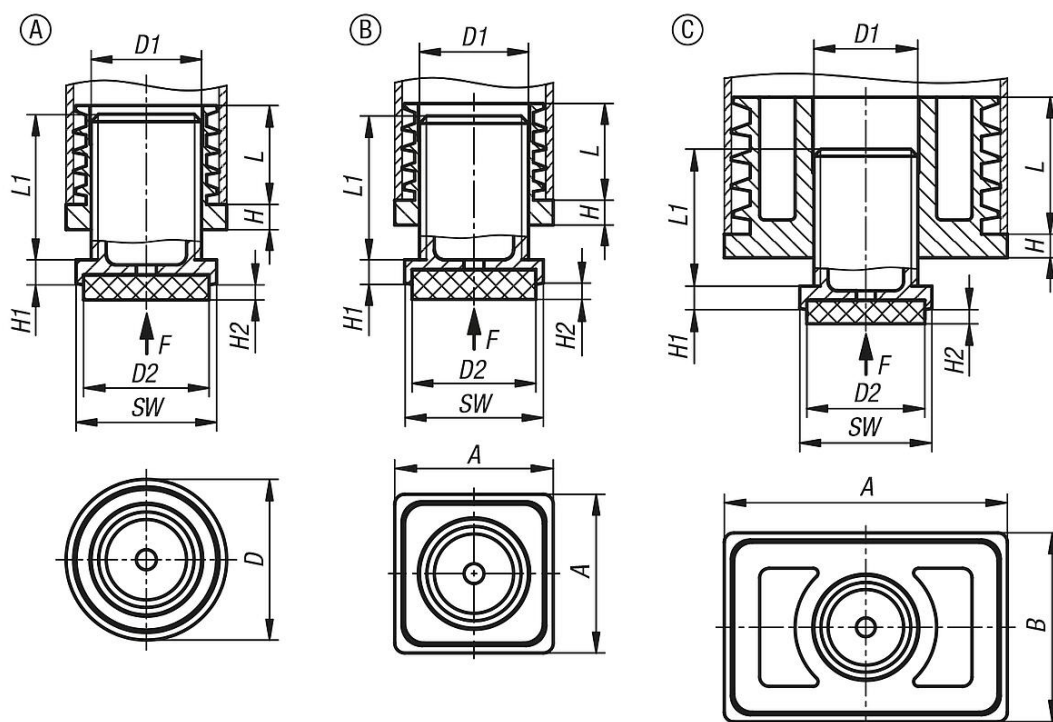
Zastosowanie:

Zaślepki regulowane są stosowane w rurach stalowych, jako osłony rur oraz okrągłe stelaże aluminiowe w przemyśle, w rzemiośle i gospodarstwie domowym. W szczególności nadają się do wrażliwych i twardych podłoży, jak kamień, laminat, aby uniknąć zadrapań.

Montaż:

Można wcisnąć je ręką lub wbić miękkim młotkiem.

Rysunki



Zaślepki regulowane z tworzywa sztucznego z filcową powierzchnią ślizgową do rur okrągłych i kwadratowych

Przegląd artykułów

Zaślepki regulowane z tworzywa sztucznego z filcową powierzchnią ślizgową do rur okrągłych i kwadratowych

| Nr Zamówienia | Wersja 2 | Forma | Typ formy | A | B | D | D1 | D2 | H | H1 | H2 | L | L1 | SW | Obciążalność maks. kN (tylko przy obciążeniu statycznym) | Odpowiedni do |
|------------------|----------------------|-------|-------------|----|----|----|-----|----|---|----|----|------|----|----|--|---------------|
| K2035.0030101529 | do rur okrągłych | A | okrągły | - | - | 30 | M22 | 25 | 5 | 5 | 3 | 19,7 | 29 | 28 | 3 | Ø30x1-1,5 |
| K2035.0030101560 | do rur okrągłych | A | okrągły | - | - | 30 | M22 | 25 | 5 | 5 | 3 | 19,7 | 60 | 28 | 3 | Ø30x1-1,5 |
| K2035.0030152029 | do rur okrągłych | A | okrągły | - | - | 30 | M22 | 25 | 5 | 5 | 3 | 27 | 29 | 28 | 2,5 | Ø30x1,5-2 |
| K2035.0032152029 | do rur okrągłych | A | okrągły | - | - | 32 | M22 | 25 | 5 | 5 | 3 | 19,7 | 29 | 28 | 3 | Ø32x1,5-2 |
| K2035.0032152060 | do rur okrągłych | A | okrągły | - | - | 32 | M22 | 25 | 5 | 5 | 3 | 19,7 | 60 | 28 | 3 | Ø32x1,5-2 |
| K2035.0035202529 | do rur okrągłych | A | okrągły | - | - | 35 | M22 | 25 | 5 | 5 | 3 | 29,3 | 29 | 28 | 3 | Ø35x2-2,5 |
| K2035.0035202560 | do rur okrągłych | A | okrągły | - | - | 35 | M22 | 25 | 5 | 5 | 3 | 29,3 | 60 | 28 | 3 | Ø35x2-2,5 |
| K2035.0035152029 | do rur okrągłych | A | okrągły | - | - | 35 | M22 | 25 | 5 | 5 | 3 | 29,3 | 29 | 28 | 3 | Ø35x1,5-2 |
| K2035.0035152060 | do rur okrągłych | A | okrągły | - | - | 35 | M22 | 25 | 5 | 5 | 3 | 29,3 | 60 | 28 | 3 | Ø35x1,5-2 |
| K2035.0038152029 | do rur okrągłych | A | okrągły | - | - | 38 | M22 | 25 | 5 | 5 | 3 | 29,3 | 29 | 28 | 3 | Ø38x1,5-2 |
| K2035.0038152060 | do rur okrągłych | A | okrągły | - | - | 38 | M22 | 25 | 5 | 5 | 3 | 29,3 | 60 | 28 | 3 | Ø38x1,5-2 |
| K2035.0040202529 | do rur okrągłych | A | okrągły | - | - | 40 | M22 | 25 | 5 | 5 | 3 | 29,3 | 29 | 28 | 3 | Ø40x2-2,5 |
| K2035.0040202560 | do rur okrągłych | A | okrągły | - | - | 40 | M22 | 25 | 5 | 5 | 3 | 29,3 | 60 | 28 | 3 | Ø40x2-2,5 |
| K2035.0040152029 | do rur okrągłych | A | okrągły | - | - | 40 | M22 | 25 | 5 | 5 | 3 | 29,3 | 29 | 28 | 3 | Ø40x1,5-2 |
| K2035.0040152060 | do rur okrągłych | A | okrągły | - | - | 40 | M22 | 25 | 5 | 5 | 3 | 29,3 | 60 | 28 | 3 | Ø40x1,5-2 |
| K2035.0045152031 | do rur okrągłych | A | okrągły | - | - | 45 | M30 | 25 | 5 | 5 | 3 | 29,3 | 31 | 41 | 3 | Ø45x1,5-2 |
| K2035.0050152031 | do rur okrągłych | A | okrągły | - | - | 50 | M30 | 25 | 5 | 5 | 3 | 29,3 | 31 | 41 | 3 | Ø50x1,5-2 |
| K2035.3030101529 | do rur kwadratowych | B | kwadratowy | 30 | - | - | M22 | 25 | 5 | 5 | 3 | 19,5 | 29 | 28 | 3 | 30x30x1-1,5 |
| K2035.3030101560 | do rur kwadratowych | B | kwadratowy | 30 | - | - | M22 | 25 | 5 | 5 | 3 | 19,5 | 60 | 28 | 3 | 30x30x1-1,5 |
| K2035.3030152029 | do rur kwadratowych | B | kwadratowy | 30 | - | - | M22 | 25 | 5 | 5 | 3 | 19,5 | 29 | 28 | 3 | 30x30x1,5-2 |
| K2035.3030152060 | do rur kwadratowych | B | kwadratowy | 30 | - | - | M22 | 25 | 5 | 5 | 3 | 19,5 | 60 | 28 | 3 | 30x30x1,5-2 |
| K2035.3535152029 | do rur kwadratowych | B | kwadratowy | 35 | - | - | M22 | 25 | 5 | 5 | 3 | 29,3 | 29 | 28 | 3 | 35x35x1,5-2 |
| K2035.3535152060 | do rur kwadratowych | B | kwadratowy | 35 | - | - | M22 | 25 | 5 | 5 | 3 | 29,3 | 60 | 28 | 3 | 35x35x1,5-2 |
| K2035.3535202529 | do rur kwadratowych | B | kwadratowy | 35 | - | - | M22 | 25 | 5 | 5 | 3 | 29,3 | 29 | 28 | 3 | 35x35x2-2,5 |
| K2035.3535202560 | do rur kwadratowych | B | kwadratowy | 35 | - | - | M22 | 25 | 5 | 5 | 3 | 29,3 | 60 | 28 | 3 | 35x35x2-2,5 |
| K2035.4040152029 | do rur kwadratowych | B | kwadratowy | 40 | - | - | M22 | 25 | 5 | 5 | 3 | 29,3 | 29 | 28 | 3 | 40x40x1,5-2 |
| K2035.4040152060 | do rur kwadratowych | B | kwadratowy | 40 | - | - | M22 | 25 | 5 | 5 | 3 | 29,3 | 60 | 28 | 3 | 40x40x1,5-2 |
| K2035.4040202529 | do rur kwadratowych | B | kwadratowy | 40 | - | - | M22 | 25 | 5 | 5 | 3 | 29,3 | 29 | 28 | 3 | 40x40x2-2,5 |
| K2035.4040202560 | do rur kwadratowych | B | kwadratowy | 40 | - | - | M22 | 25 | 5 | 5 | 3 | 29,3 | 60 | 28 | 3 | 40x40x2-2,5 |
| K2035.4545152029 | do rur kwadratowych | B | kwadratowy | 45 | - | - | M22 | 25 | 5 | 5 | 3 | 29,3 | 29 | 28 | 3 | 45x45x1,5-2 |
| K2035.5050152031 | do rur kwadratowych | B | kwadratowy | 50 | - | - | M30 | 25 | 5 | 5 | 3 | 29,3 | 31 | 41 | 3 | 50x50x1,5-2 |
| K2035.6040152029 | do rur czworokątnych | C | prostokątny | 60 | 40 | - | M22 | 25 | 5 | 5 | 3 | 29 | 29 | 28 | 4 | 60x40x1,5-2 |
| K2035.6040152060 | do rur czworokątnych | C | prostokątny | 60 | 40 | - | M22 | 25 | 5 | 5 | 3 | 29 | 60 | 28 | 4 | 60x40x1,5-2 |