

# Zaślepki regulowane z tworzywa sztucznego z wkładką antypoślizgową do rur okrągłych i kwadratowych

Opis artykułu/ilustracje produktu



## Opis

### Materiał:

Korpus poliamidowy.

Wkładka antypoślizgowa poliuretanowa.

### Wersja:

Korpus czarny.

### Wskazówka:

Regulację stopek należy przeprowadzać bez obciążenia.

Podana osiowa obciążalność statyczna odnosi się do śruby wykręconej na 10 mm, ułożonej całkowicie płasko.

Zaślepki regulowane nie są odpowiednie jako obciążeniowe podstawki ślizgowe i nie są przewidziane do obciążeń dynamicznych.

Kształt lameli nakrętki może być zamknięty lub przerywany.

Kształt A i kształt B: od 60 mm z zamontowaną osłoną gwintowaną.

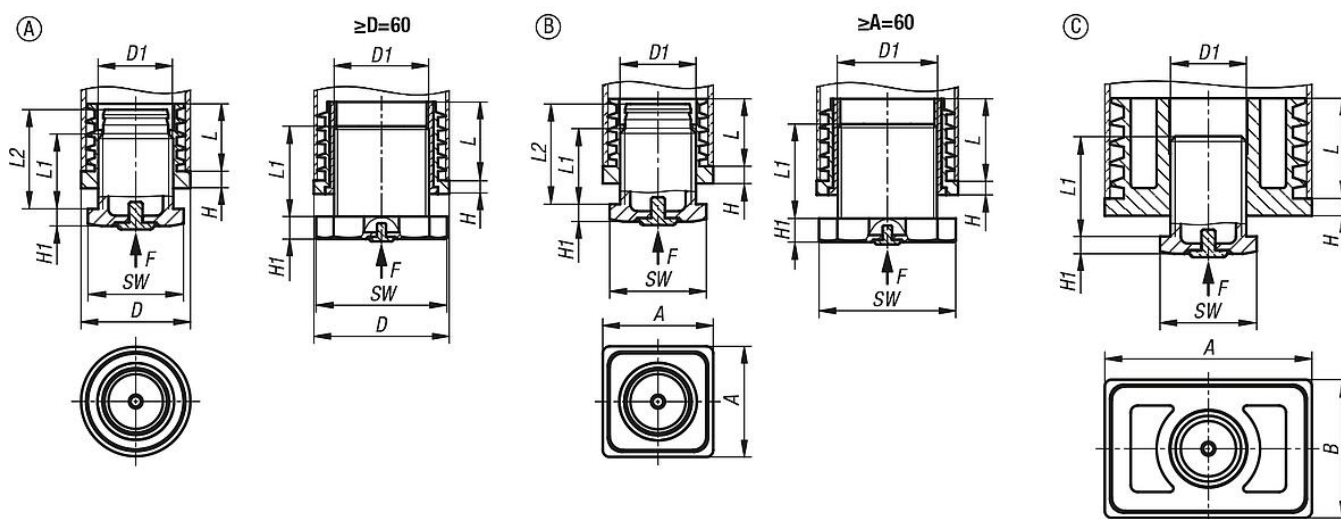
### Zastosowanie:

Zaślepki regulowane są stosowane w rurach stalowych, jako osłony rur oraz okrągłe stelaże aluminiowe w przemyśle, w rzemiośle i gospodarstwie domowym. W szczególności służą jako elementy antypoślizgowe na gładkich podłożach.

### Montaż:

Można wcisnąć je ręką lub wbić miękkim młotkiem.

## Rysunki



## Przegląd artykułów

### Zaślepki regulowane z tworzywa sztucznego z wkładką antypoślizgową do rur okrągłych i kwadratowych

Nr Zamówienia	Wersja 2	Forma	Typ formy	A	B	D	D1	H	H1	L	L1	L2	SW	Obciążalność maks. kN (tylko przy obciążeniu statycznym)	Odpowiedni do
K2034.00251520	do rur okrągłych	A	okrągły	-	-	25	M16	5	5	19,7	22	29	24	1,5	Ø25x1,5-2

# Zaślepki regulowane z tworzywa sztucznego z wkładką antypoślizgową do rur okrągłych i kwadratowych

## Przegląd artykułów

Nr Zamówienia	Wersja 2	Forma	Typ formy	A	B	D	D1	H	H1	L	L1	L2	SW	Obciążalność maks. kN (tylko przy obciążeniu statycznym)	Odpowiedni do
K2034.00301015	do rur okrągłych	A	okrągły	-	-	30	M22	5	5	19,7	29	-	28	3	Ø30x1-1,5
K2034.00301520	do rur okrągłych	A	okrągły	-	-	30	M22	5	5	27	29	-	28	2,5	Ø30x1,5-2
K2034.00321520	do rur okrągłych	A	okrągły	-	-	32	M22	5	5	19,7	29	-	28	3	Ø32x1,5-2
K2034.00351520	do rur okrągłych	A	okrągły	-	-	35	M22	5	5	29,3	29	-	28	3	Ø35x1,5-2
K2034.00352025	do rur okrągłych	A	okrągły	-	-	35	M22	5	5	29,3	29	-	28	3	Ø35x2-2,5
K2034.00381520	do rur okrągłych	A	okrągły	-	-	38	M22	5	5	29,3	29	-	28	3	Ø38x1,5-2
K2034.00401520	do rur okrągłych	A	okrągły	-	-	40	M22	5	5	29,3	29	-	28	3	Ø40x1,5-2
K2034.00402025	do rur okrągłych	A	okrągły	-	-	40	M22	5	5	29,3	29	-	28	3	Ø40x2-2,5
K2034.00421520	do rur okrągłych	A	okrągły	-	-	42	M30	5	5	29,3	31	-	41	3	Ø42x1,5-2
K2034.00451520	do rur okrągłych	A	okrągły	-	-	45	M30	5	5	29,3	31	-	41	3	Ø45x1,5-2
K2034.00501520	do rur okrągłych	A	okrągły	-	-	50	M30	5	5	29,3	31	-	41	3	Ø50x1,5-2
K2034.00511220	do rur okrągłych	A	okrągły	-	-	50,8	M30	5	5	29,3	31	-	41	3	Ø50,8x1,2-2
K2034.00601520	do rur okrągłych	A	okrągły	-	-	60	S42X2	6	10	34,7	40	-	58	3	Ø60x1,5-2
K2034.00801520	do rur okrągłych	A	okrągły	-	-	80	S56X2	6	10	34,7	40	-	74	3	Ø80x1,5-2
K2034.25251015	do rur kwadratowych	B	kwadratowy	25	-	-	M16	5	5	20	22,5	29	24	1,5	25x25x1-1,5
K2034.25251520	do rur kwadratowych	B	kwadratowy	25	-	-	M16	5	5	20	22,5	29	24	1,5	25x25x1,5-2
K2034.30301015	do rur kwadratowych	B	kwadratowy	30	-	-	M22	5	5	19,5	29	-	28	3	30x30x1-1,5
K2034.30301520	do rur kwadratowych	B	kwadratowy	30	-	-	M22	5	5	19,5	29	-	28	3	30x30x1,5-2
K2034.35351520	do rur kwadratowych	B	kwadratowy	35	-	-	M22	5	5	29,3	29	-	28	3	35x35x1,5-2
K2034.35352025	do rur kwadratowych	B	kwadratowy	35	-	-	M22	5	5	29,3	29	-	28	3	35x35x2-2,5
K2034.40401520	do rur kwadratowych	B	kwadratowy	40	-	-	M22	5	5	29,3	29	-	28	3	40x40x1,5-2
K2034.40402025	do rur kwadratowych	B	kwadratowy	40	-	-	M22	5	5	29,3	29	-	28	3	40x40x2-2,5
K2034.45451520	do rur kwadratowych	B	kwadratowy	45	-	-	M30	5	5	29,3	31	-	41	3	45x45x1,5-2
K2034.50501520	do rur kwadratowych	B	kwadratowy	50	-	-	M30	5	5	29,3	31	-	41	3	50x50x1,5-2
K2034.50502025	do rur kwadratowych	B	kwadratowy	50	-	-	M30	5	5	29,3	31	-	41	3	50x50x2-2,5
K2034.60601520	do rur kwadratowych	B	kwadratowy	60	-	-	S42X2	6	10	34,8	37	-	58	1,75	60x60x1,5-2
K2034.60401520	do rur czworokątnych	C	prostokątny	60	40	-	M22	5	5	29	29	-	28	4	60x40x1,5-2