

# Zaślepki regulowane z tworzywa sztucznego do rur okrągłych i kwadratowych

Opis artykułu/ilustracje produktu



## Opis

**Materiał:**  
Korpus poliamidowy.

**Wersja:**  
Korpus czarny.

**Wskazówka:**  
Regulację stopek należy przeprowadzać bez obciążenia.  
Podana osiowa obciążalność statyczna odnosi się do śruby wykręconej na 10 mm, ułożonej całkowicie płasko.  
Zaślepki regulowane nie są odpowiednie jako obciążeniowe podstawki ślizgowe i nie są przewidziane do obciążeń dynamicznych.

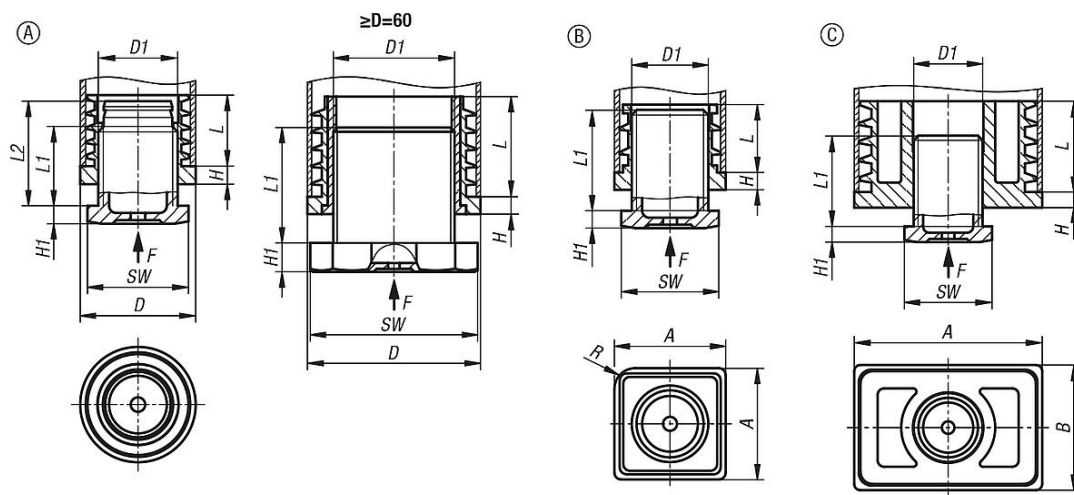
Kształt lameli nakrętki może być zamknięty lub przerywany.

Kształt A: od 60 mm z zamontowaną osłoną gwintowaną.

**Zastosowanie:**  
Zaślepki regulowane są stosowane w rurach stalowych, jako osłony rur oraz okrągłe stelaże aluminiowe w przemyśle, w rzemiośle i gospodarstwie domowym. Nadają się do twardych i miękkich podłoż.

**Montaż:**  
Można wcisnąć je ręką lub wbić miękkim młotkiem.

## Rysunki



## Przegląd artykułów

### Zaślepki regulowane z tworzywa sztucznego do rur okrągłych i kwadratowych

Nr Zamówienia	Wersja 2	Forma	Typ formy	A	B	D	D1	H	H1	L	L1	L2	R	SW	Obciążalność maks. kN (tylko przy obciążeniu statycznym)	Odpowiedni do
K2033.0025152022	do rur okrągłych	A	okrągły	-	-	25	M16	5	5	19,7	22	29,5	-	24	1,5	Ø25x1,5-2
K2033.0025152060	do rur okrągłych	A	okrągły	-	-	25	M16	5	5	19,7	60	-	-	24	1,5	Ø25x1,5-2
K2033.0030101529	do rur okrągłych	A	okrągły	-	-	30	M22	5	5	19,7	29	-	-	28	3	Ø30x1-1,5

# Zaślepki regulowane z tworzywa sztucznego do rur okrągłych i kwadratowych

## Przeгляд artykułów

Nr Zamówienia	Wersja 2	Forma	Typ formy	A	B	D	D1	H	H1	L	L1	L2	R	SW	Obciążalność maks. kN (tylko przy obciążeniu statycznym)	Odpowiedni do
K2033.0030101560	do rur okrągłych	A	okrągły	-	-	30	M22	5	5	19,7	60	-	-	28	3	Ø30x1-1,5
K2033.0032152029	do rur okrągłych	A	okrągły	-	-	32	M22	5	5	19,7	29	-	-	28	3	Ø32x1,5-2
K2033.0032152060	do rur okrągłych	A	okrągły	-	-	32	M22	5	5	19,7	60	-	-	28	3	Ø32x1,5-2
K2033.0035152029	do rur okrągłych	A	okrągły	-	-	35	M22	5	5	29,3	29	-	-	28	3	Ø35x1,5-2
K2033.0035202529	do rur okrągłych	A	okrągły	-	-	35	M22	5	5	29,3	29	-	-	28	3	Ø35x2-2,5
K2033.0035152060	do rur okrągłych	A	okrągły	-	-	35	M22	5	5	29,3	60	-	-	28	3	Ø35x1,5-2
K2033.0035202560	do rur okrągłych	A	okrągły	-	-	35	M22	5	5	29,3	60	-	-	28	3	Ø35x2-2,5
K2033.0038152029	do rur okrągłych	A	okrągły	-	-	38	M22	5	5	29,3	29	-	-	28	3	Ø38x1,5-2
K2033.0038152060	do rur okrągłych	A	okrągły	-	-	38	M22	5	5	29,3	60	-	-	28	3	Ø38x1,5-2
K2033.0040152029	do rur okrągłych	A	okrągły	-	-	40	M22	5	5	29,3	29	-	-	28	3	Ø40x1,5-2
K2033.0040202529	do rur okrągłych	A	okrągły	-	-	40	M22	5	5	29,3	29	-	-	28	3	Ø40x2-2,5
K2033.0040152060	do rur okrągłych	A	okrągły	-	-	40	M22	5	5	29,3	60	-	-	28	3	Ø40x1,5-2
K2033.0040202560	do rur okrągłych	A	okrągły	-	-	40	M22	5	5	29,3	60	-	-	28	3	Ø40x2-2,5
K2033.0042152031	do rur okrągłych	A	okrągły	-	-	42	M30	5	5	29,3	31	-	-	41	3	Ø42x1,5-2
K2033.0042152060	do rur okrągłych	A	okrągły	-	-	42	M30	5	5	29,3	60	-	-	41	3	Ø42x1,5-2
K2033.0045152031	do rur okrągłych	A	okrągły	-	-	45	M30	5	5	29,3	31	-	-	41	3	Ø45x1,5-2
K2033.0045152060	do rur okrągłych	A	okrągły	-	-	45	M30	5	5	29,3	60	-	-	41	3	Ø45x1,5-2
K2033.0050152031	do rur okrągłych	A	okrągły	-	-	50	M30	5	5	29,3	31	-	-	41	3	Ø50x1,5-2
K2033.0050202531	do rur okrągłych	A	okrągły	-	-	50	M30	5	5	29,3	31	-	-	41	3	Ø50x2-2,5
K2033.0050152060	do rur okrągłych	A	okrągły	-	-	50	M30	5	5	29,3	60	-	-	41	3	Ø50x1,5-2
K2033.0050202560	do rur okrągłych	A	okrągły	-	-	50	M30	5	5	29,3	60	-	-	41	3	Ø50x2-2,5
K2033.0051122031	do rur okrągłych	A	okrągły	-	-	50,8	M30	5	5	29,3	31	-	-	41	3	Ø50,8x1,2-2
K2033.0051122060	do rur okrągłych	A	okrągły	-	-	50,8	M30	5	5	29,3	60	-	-	41	3	Ø50,8x1,2-2
K2033.0060152080	do rur okrągłych	A	okrągły	-	-	60	S42X2	6	10	34,7	80	-	-	58	3	Ø60x1,5-2
K2033.0080152040	do rur okrągłych	A	okrągły	-	-	80	S56X2	6	10	34,7	40	-	-	74	3	Ø80x1,5-2
K2033.0080152080	do rur okrągłych	A	okrągły	-	-	80	S56X2	6	10	34,7	80	-	-	74	3	Ø80x1,5-2
K2033.3030152029	do rur kwadratowych	B	kwadratowy	30	-	-	M22	5	5	19,5	29	-	6	28	3	30x30x1,5-2
K2033.3030152060	do rur kwadratowych	B	kwadratowy	30	-	-	M22	5	5	19,5	60	-	6	28	3	30x30x1,5-2
K2033.6040152029	do rur czworokątnych	C	prostokątny	60	40	-	M22	5	5	29	29	-	-	28	4	60x40x1,5-2
K2033.6040152060	do rur czworokątnych	C	prostokątny	60	40	-	M22	5	5	29	60	-	-	28	4	60x40x1,5-2