

Rękojeść nastawna z tworzywa sztucznego z gwintem zewnętrznym i funkcją zabezpieczającą, wstawka gwintowa ze stali nierdzewnej

Opis artykułu/ilustracje produktu



Zablokowanie przez docisk (funkcja bezpieczeństwa)



Opis

Opis produktu:

W celu uruchomienia, należy rękojeść wcisnąć do oporu, aż ząbki całkowicie się zatrzasną.

Dopiero teraz możliwe jest zaciskanie, bądź luzowanie.

Nacisk sprężyny ponownie zwalnia mechanizm blokujący, czym przywraca funkcję bezpieczeństwa.

W tym położeniu (pozycja wyjściowa) rękojeścią można swobodnie obracać, bez użycia siły.

Materiał:

Część chwytowa i wstawka za wzmocnionego termoplastu.

Trzpień gwintowany ze stali nierdzewnej.

Wersja:

Stal nierdzewna z połyskiem.

Zalety:

Chroni przed niezamierzonym otwarciem lub zamknięciem.

Zamknięty kontur uchwytu bez przeszkadzających krawędzi.

Na zapytanie:

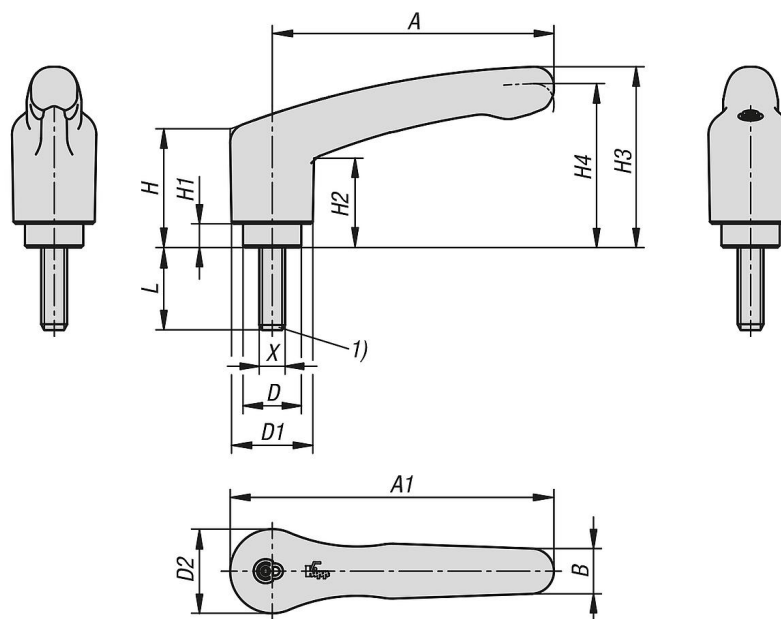
Wykonania specjalne.

Wskazówka dotycząca planu:

1) Kopuła kulista DIN EN ISO 4753

Rękojeść nastawna z tworzywa sztucznego z gwintem zewnętrznym i funkcją zabezpieczającą, wstawka gwintowa ze stali nierdzewnej

Rysunki



Przegląd artykułów

Rękojeść nastawna z tworzywa sztucznego z gwintem zewnętrznym i funkcją zabezpieczającą, wstawka gwintowa ze stali nierdzewnej

Nr Zamówienia	Kolor korpusu	Rozmiar	X	D	D1	D2	H	H1	H2	H3	H4	A	A1	B	L	Liczba zębów
K1873.1041X10	ciemnoszary RAL 7021	1	M4	10	13,2	13,8	22,7	5	15,2	31,8	28,9	39,9	46,8	7,9	10	12
K1873.1041X15	ciemnoszary RAL 7021	1	M4	10	13,2	13,8	22,7	5	15,2	31,8	28,9	39,9	46,8	7,9	15	12
K1873.1041X20	ciemnoszary RAL 7021	1	M4	10	13,2	13,8	22,7	5	15,2	31,8	28,9	39,9	46,8	7,9	20	12
K1873.1051X10	ciemnoszary RAL 7021	1	M5	10	13,2	13,8	22,7	5	15,2	31,8	28,9	39,9	46,8	7,9	10	12
K1873.1051X15	ciemnoszary RAL 7021	1	M5	10	13,2	13,8	22,7	5	15,2	31,8	28,9	39,9	46,8	7,9	15	12
K1873.1051X20	ciemnoszary RAL 7021	1	M5	10	13,2	13,8	22,7	5	15,2	31,8	28,9	39,9	46,8	7,9	20	12
K1873.1051X25	ciemnoszary RAL 7021	1	M5	10	13,2	13,8	22,7	5	15,2	31,8	28,9	39,9	46,8	7,9	25	12
K1873.2051X10	ciemnoszary RAL 7021	2	M5	13,5	18,8	19,5	27,4	5,5	20,7	41,9	38	65,2	75	10,5	10	12
K1873.2051X15	ciemnoszary RAL 7021	2	M5	13,5	18,8	19,5	27,4	5,5	20,7	41,9	38	65,2	75	10,5	15	12
K1873.2051X20	ciemnoszary RAL 7021	2	M5	13,5	18,8	19,5	27,4	5,5	20,7	41,9	38	65,2	75	10,5	20	12
K1873.2051X25	ciemnoszary RAL 7021	2	M5	13,5	18,8	19,5	27,4	5,5	20,7	41,9	38	65,2	75	10,5	25	12
K1873.2051X30	ciemnoszary RAL 7021	2	M5	13,5	18,8	19,5	27,4	5,5	20,7	41,9	38	65,2	75	10,5	30	12
K1873.2051X40	ciemnoszary RAL 7021	2	M5	13,5	18,8	19,5	27,4	5,5	20,7	41,9	38	65,2	75	10,5	40	12
K1873.2061X10	ciemnoszary RAL 7021	2	M6	13,5	18,8	19,5	27,4	5,5	20,7	41,9	38	65,2	75	10,5	10	12
K1873.2061X15	ciemnoszary RAL 7021	2	M6	13,5	18,8	19,5	27,4	5,5	20,7	41,9	38	65,2	75	10,5	15	12
K1873.2061X20	ciemnoszary RAL 7021	2	M6	13,5	18,8	19,5	27,4	5,5	20,7	41,9	38	65,2	75	10,5	20	12
K1873.2061X25	ciemnoszary RAL 7021	2	M6	13,5	18,8	19,5	27,4	5,5	20,7	41,9	38	65,2	75	10,5	25	12
K1873.2061X30	ciemnoszary RAL 7021	2	M6	13,5	18,8	19,5	27,4	5,5	20,7	41,9	38	65,2	75	10,5	30	12
K1873.2061X40	ciemnoszary RAL 7021	2	M6	13,5	18,8	19,5	27,4	5,5	20,7	41,9	38	65,2	75	10,5	40	12
K1873.2081X15	ciemnoszary RAL 7021	2	M8	13,5	18,8	19,5	27,4	5,5	20,7	41,9	38	65,2	75	10,5	15	12
K1873.2081X20	ciemnoszary RAL 7021	2	M8	13,5	18,8	19,5	27,4	5,5	20,7	41,9	38	65,2	75	10,5	20	12
K1873.2081X25	ciemnoszary RAL 7021	2	M8	13,5	18,8	19,5	27,4	5,5	20,7	41,9	38	65,2	75	10,5	25	12
K1873.2081X30	ciemnoszary RAL 7021	2	M8	13,5	18,8	19,5	27,4	5,5	20,7	41,9	38	65,2	75	10,5	30	12
K1873.2081X40	ciemnoszary RAL 7021	2	M8	13,5	18,8	19,5	27,4	5,5	20,7	41,9	38	65,2	75	10,5	40	12
K1873.3081X20	ciemnoszary RAL 7021	3	M8	17	21,2	22,2	40	10	31,4	58,1	53,3	80,3	91,3	11,7	20	12
K1873.3081X25	ciemnoszary RAL 7021	3	M8	17	21,2	22,2	40	10	31,4	58,1	53,3	80,3	91,3	11,7	25	12
K1873.3081X30	ciemnoszary RAL 7021	3	M8	17	21,2	22,2	40	10	31,4	58,1	53,3	80,3	91,3	11,7	30	12
K1873.3081X40	ciemnoszary RAL 7021	3	M8	17	21,2	22,2	40	10	31,4	58,1	53,3	80,3	91,3	11,7	40	12
K1873.3101X20	ciemnoszary RAL 7021	3	M10	17	21,2	22,2	40	10	31,4	58,1	53,3	80,3	91,3	11,7	20	12
K1873.3101X25	ciemnoszary RAL 7021	3	M10	17	21,2	22,2	40	10	31,4	58,1	53,3	80,3	91,3	11,7	25	12
K1873.3101X30	ciemnoszary RAL 7021	3	M10	17	21,2	22,2	40	10	31,4	58,1	53,3	80,3	91,3	11,7	30	12

Rękojeść nastawna z tworzywa sztucznego z gwintem zewnętrznym i funkcją zabezpieczającą, wstawka gwintowa ze stali nierdzewnej

Przegląd artykułów

Nr Zamówienia	Kolor korpusu	Rozmiar	X	D	D1	D2	H	H1	H2	H3	H4	A	A1	B	L	Liczba zębów
K1873.3101X40	ciemnoszary RAL 7021	3	M10	17	21,2	22,2	40	10	31,4	58,1	53,3	80,3	91,3	11,7	40	12
K1873.10484X10	czerwony RAL 3020	1	M4	10	13,2	13,8	22,7	5	15,2	31,8	28,9	39,9	46,8	7,9	10	12
K1873.10484X15	czerwony RAL 3020	1	M4	10	13,2	13,8	22,7	5	15,2	31,8	28,9	39,9	46,8	7,9	15	12
K1873.10484X20	czerwony RAL 3020	1	M4	10	13,2	13,8	22,7	5	15,2	31,8	28,9	39,9	46,8	7,9	20	12
K1873.10584X10	czerwony RAL 3020	1	M5	10	13,2	13,8	22,7	5	15,2	31,8	28,9	39,9	46,8	7,9	10	12
K1873.10584X15	czerwony RAL 3020	1	M5	10	13,2	13,8	22,7	5	15,2	31,8	28,9	39,9	46,8	7,9	15	12
K1873.10584X20	czerwony RAL 3020	1	M5	10	13,2	13,8	22,7	5	15,2	31,8	28,9	39,9	46,8	7,9	20	12
K1873.10584X25	czerwony RAL 3020	1	M5	10	13,2	13,8	22,7	5	15,2	31,8	28,9	39,9	46,8	7,9	25	12
K1873.20584X10	czerwony RAL 3020	2	M5	13,5	18,8	19,5	27,4	5,5	20,7	41,9	38	65,2	75	10,5	10	12
K1873.20584X15	czerwony RAL 3020	2	M5	13,5	18,8	19,5	27,4	5,5	20,7	41,9	38	65,2	75	10,5	15	12
K1873.20584X20	czerwony RAL 3020	2	M5	13,5	18,8	19,5	27,4	5,5	20,7	41,9	38	65,2	75	10,5	20	12
K1873.20584X25	czerwony RAL 3020	2	M5	13,5	18,8	19,5	27,4	5,5	20,7	41,9	38	65,2	75	10,5	25	12
K1873.20584X30	czerwony RAL 3020	2	M5	13,5	18,8	19,5	27,4	5,5	20,7	41,9	38	65,2	75	10,5	30	12
K1873.20584X40	czerwony RAL 3020	2	M5	13,5	18,8	19,5	27,4	5,5	20,7	41,9	38	65,2	75	10,5	40	12
K1873.20684X10	czerwony RAL 3020	2	M6	13,5	18,8	19,5	27,4	5,5	20,7	41,9	38	65,2	75	10,5	10	12
K1873.20684X15	czerwony RAL 3020	2	M6	13,5	18,8	19,5	27,4	5,5	20,7	41,9	38	65,2	75	10,5	15	12
K1873.20684X20	czerwony RAL 3020	2	M6	13,5	18,8	19,5	27,4	5,5	20,7	41,9	38	65,2	75	10,5	20	12
K1873.20684X25	czerwony RAL 3020	2	M6	13,5	18,8	19,5	27,4	5,5	20,7	41,9	38	65,2	75	10,5	25	12
K1873.20684X30	czerwony RAL 3020	2	M6	13,5	18,8	19,5	27,4	5,5	20,7	41,9	38	65,2	75	10,5	30	12
K1873.20684X40	czerwony RAL 3020	2	M6	13,5	18,8	19,5	27,4	5,5	20,7	41,9	38	65,2	75	10,5	40	12
K1873.20884X15	czerwony RAL 3020	2	M8	13,5	18,8	19,5	27,4	5,5	20,7	41,9	38	65,2	75	10,5	15	12
K1873.20884X20	czerwony RAL 3020	2	M8	13,5	18,8	19,5	27,4	5,5	20,7	41,9	38	65,2	75	10,5	20	12
K1873.20884X25	czerwony RAL 3020	2	M8	13,5	18,8	19,5	27,4	5,5	20,7	41,9	38	65,2	75	10,5	25	12
K1873.20884X30	czerwony RAL 3020	2	M8	13,5	18,8	19,5	27,4	5,5	20,7	41,9	38	65,2	75	10,5	30	12
K1873.20884X40	czerwony RAL 3020	2	M8	13,5	18,8	19,5	27,4	5,5	20,7	41,9	38	65,2	75	10,5	40	12
K1873.30884X20	czerwony RAL 3020	3	M8	17	21,2	22,2	40	10	31,4	58,1	53,3	80,3	91,3	11,7	20	12
K1873.30884X25	czerwony RAL 3020	3	M8	17	21,2	22,2	40	10	31,4	58,1	53,3	80,3	91,3	11,7	25	12
K1873.30884X30	czerwony RAL 3020	3	M8	17	21,2	22,2	40	10	31,4	58,1	53,3	80,3	91,3	11,7	30	12
K1873.30884X40	czerwony RAL 3020	3	M8	17	21,2	22,2	40	10	31,4	58,1	53,3	80,3	91,3	11,7	40	12
K1873.31084X20	czerwony RAL 3020	3	M10	17	21,2	22,2	40	10	31,4	58,1	53,3	80,3	91,3	11,7	20	12
K1873.31084X25	czerwony RAL 3020	3	M10	17	21,2	22,2	40	10	31,4	58,1	53,3	80,3	91,3	11,7	25	12
K1873.31084X30	czerwony RAL 3020	3	M10	17	21,2	22,2	40	10	31,4	58,1	53,3	80,3	91,3	11,7	30	12
K1873.31084X40	czerwony RAL 3020	3	M10	17	21,2	22,2	40	10	31,4	58,1	53,3	80,3	91,3	11,7	40	12

Wskazówki do tego artykułu