

Rękojeści nastawne z tworzywa sztucznego z gwintem wewnętrznym bezpieczne, wstawka gwintowa stalowa pasywowana na niebiesko

Opis artykułu/ilustracje produktu



Zablokowanie przez docisk (funkcja bezpieczeństwa)



Opis

Opis produktu:

W celu uruchomienia, należy rękojeść wcisnąć do oporu, aż ząbki całkowicie się zatrzasną.

Dopiero teraz możliwe jest zaciskanie, bądź luzowanie.

Nacisk sprężyny ponownie zwalnia mechanizm blokujący, czym przywraca funkcję bezpieczeństwa.

W tym położeniu (pozycja wyjściowa) rękojeścią można swobodnie obracać, bez użycia siły.

Materiał:

Część chwytowa i wstawka za wzmocnionego termoplastu.

Tuleja ze stali.

Wersja:

Stal pasywowana na niebiesko.

Zalety:

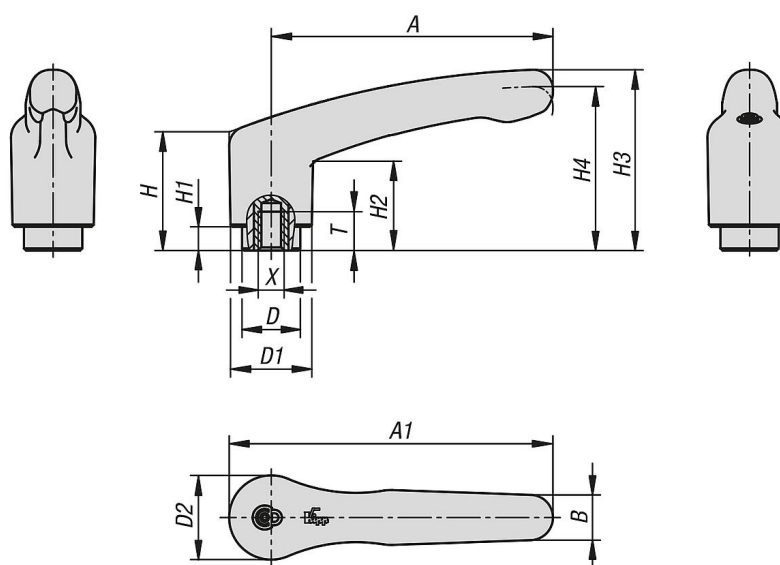
Chroni przed niezamierzonym otwarciem lub zamknięciem.

Zamknięty kontur uchwytu bez przeszkadzających krawędzi.

Na zapytanie:

Wykonania specjalne.

Rysunki



Przegląd artykułów

Rękojeści nastawne z tworzywa sztucznego z gwintem wewnętrznym bezpieczne, wstawka gwintowa stalowa pasywowana na niebiesko

Przegląd artykułów

Rękojeść nastawna z tworzywa sztucznego z gwintem wewnętrznym i funkcją zabezpieczającą

| Nr Zamówienia | Kolor korpusu | Rozmiar | X | T | D | D1 | D2 | H | H1 | H2 | H3 | H4 | A | A1 | B | Liczba zębów |
|---------------|----------------------|---------|-----|-----|------|------|------|------|-----|------|------|------|------|------|------|--------------|
| K1553.1041 | ciemnoszary RAL 7021 | 1 | M4 | 6 | 10 | 13,2 | 13,8 | 22,7 | 5 | 15,2 | 31,8 | 28,9 | 39,9 | 46,8 | 7,9 | 12 |
| K1553.1051 | ciemnoszary RAL 7021 | 1 | M5 | 6 | 10 | 13,2 | 13,8 | 22,7 | 5 | 15,2 | 31,8 | 28,9 | 39,9 | 46,8 | 7,9 | 12 |
| K1553.2051 | ciemnoszary RAL 7021 | 2 | M5 | 7,5 | 13,5 | 18,8 | 19,5 | 27,4 | 5,5 | 20,7 | 41,9 | 38 | 65,2 | 75 | 10,5 | 12 |
| K1553.2061 | ciemnoszary RAL 7021 | 2 | M6 | 9 | 13,5 | 18,8 | 19,5 | 27,4 | 5,5 | 20,7 | 41,9 | 38 | 65,2 | 75 | 10,5 | 12 |
| K1553.2081 | ciemnoszary RAL 7021 | 2 | M8 | 9 | 13,5 | 18,8 | 19,5 | 27,4 | 5,5 | 20,7 | 41,9 | 38 | 65,2 | 75 | 10,5 | 12 |
| K1553.3081 | ciemnoszary RAL 7021 | 3 | M8 | 12 | 17 | 21,2 | 22,2 | 40 | 10 | 31,4 | 58,1 | 53,3 | 80,3 | 91,3 | 11,7 | 12 |
| K1553.3101 | ciemnoszary RAL 7021 | 3 | M10 | 12 | 17 | 21,2 | 22,2 | 40 | 10 | 31,4 | 58,1 | 53,3 | 80,3 | 91,3 | 11,7 | 12 |
| K1553.10484 | czerwony RAL 3020 | 1 | M4 | 6 | 10 | 13,2 | 13,8 | 22,7 | 5 | 15,2 | 31,8 | 28,9 | 39,9 | 46,8 | 7,9 | 12 |
| K1553.10584 | czerwony RAL 3020 | 1 | M5 | 6 | 10 | 13,2 | 13,8 | 22,7 | 5 | 15,2 | 31,8 | 28,9 | 39,9 | 46,8 | 7,9 | 12 |
| K1553.20584 | czerwony RAL 3020 | 2 | M5 | 7,5 | 13,5 | 18,8 | 19,5 | 27,4 | 5,5 | 20,7 | 41,9 | 38 | 65,2 | 75 | 10,5 | 12 |
| K1553.20684 | czerwony RAL 3020 | 2 | M6 | 9 | 13,5 | 18,8 | 19,5 | 27,4 | 5,5 | 20,7 | 41,9 | 38 | 65,2 | 75 | 10,5 | 12 |
| K1553.20884 | czerwony RAL 3020 | 2 | M8 | 9 | 13,5 | 18,8 | 19,5 | 27,4 | 5,5 | 20,7 | 41,9 | 38 | 65,2 | 75 | 10,5 | 12 |
| K1553.30884 | czerwony RAL 3020 | 3 | M8 | 12 | 17 | 21,2 | 22,2 | 40 | 10 | 31,4 | 58,1 | 53,3 | 80,3 | 91,3 | 11,7 | 12 |
| K1553.31084 | czerwony RAL 3020 | 3 | M10 | 12 | 17 | 21,2 | 22,2 | 40 | 10 | 31,4 | 58,1 | 53,3 | 80,3 | 91,3 | 11,7 | 12 |