

Rękojeści nastawne z cynkowego odlewu ciśnieniowego z gwintem wewnętrznym, wstawka gwintowa stalowa oksydowana

Opis artykułu/ilustracje produktu



czarne sątinowana RAL 9005	czarny matowy strukturalny RAL 9005	pomarańczowy matowy strukturalny RAL 2004	żółty matowy strukturalny RAL 1021
czerwony matowy strukturalny RAL 3020	zielony matowy strukturalny RAL 6032	niebieski matowy strukturalny RAL 5017	jasnoszary matowy strukturalny RAL 7035
szary matowy strukturalny RAL 7040	niewpewekany nielekierowany	chromowane na wysoki połysk	

Opis

Materiał:

Rękojeść – cynkowy odlew ciśnieniowy wg DIN EN 12844.

Części stalowe – klasa wytrzymałości 5.8.

Wersja:

Rękojeść powlekana tworzywem sztucznym lub chromowana na wysoki połysk.

Części stalowe – oksydowane.

Na zapytanie:

Inne gwinty wewnętrzne, kolory oraz wykonania specjalne.

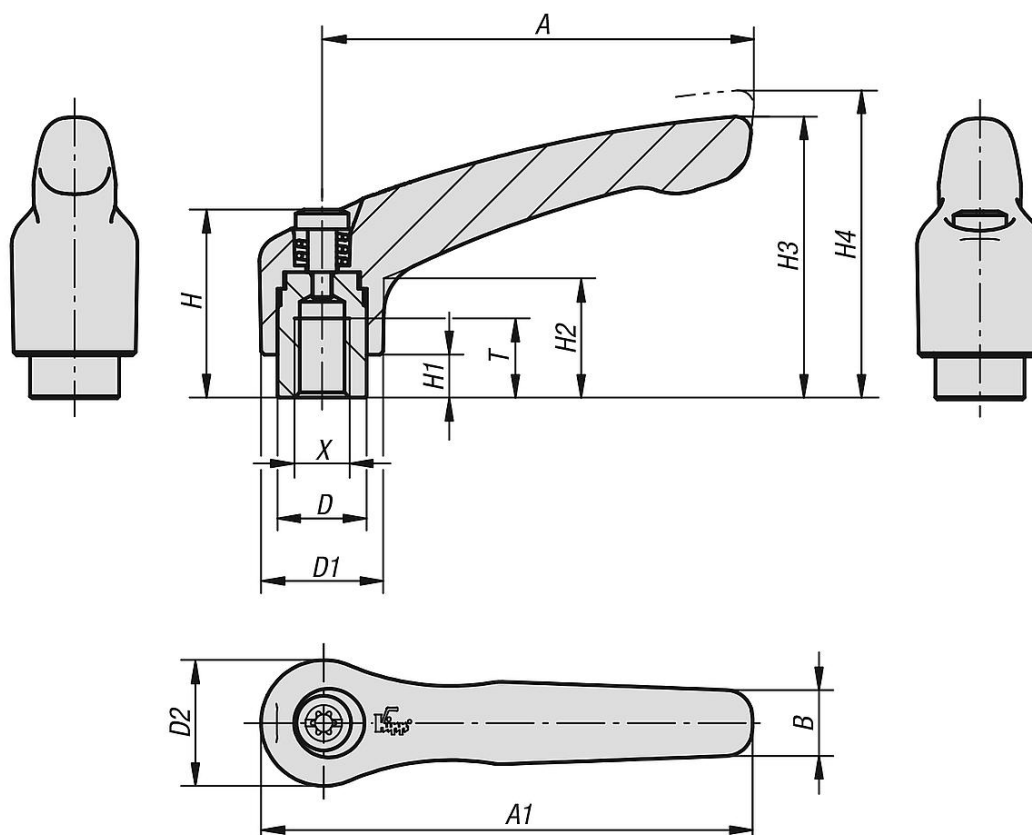
Wymiar „H1” – na życzenie inna długość, za dopłatą.

Odblokowanie
przez uniesienie



Rękojeści nastawne z cynkowego odlewu ciśnieniowego z gwintem wewnętrznym, wstawka gwintowa stalowa oksydowana

Rysunki



Przegląd artykułów

Rękojeści nastawne z gwintem wewnętrznym

Nr Zamówienia	Kolor korpusu	Powierzchnia korpusu	Rozmiar	X	T	D	D1	D2	H	H1	H2	H3	H4	A	A1	B	Liczba zębów
K0122.0031	czarny RAL 9005	satynowana	0	M3	9	10	13	14	24,5	4	14,5	30	33	30	37	7	16
K0122.0041	czarny RAL 9005	satynowana	0	M4	9	10	13	14	24,5	4	14,5	30	33	30	37	7	16
K0122.0051	czarny RAL 9005	satynowana	0	M5	9	10	13	14	24,5	4	14,5	30	33	30	37	7	16
K0122.1041	czarny RAL 9005	satynowana	1	M4	9	10	13	14	24,5	4	14,5	31	34	40	47	7	16
K0122.1051	czarny RAL 9005	satynowana	1	M5	9	10	13	14	24,5	4	14,5	31	34	40	47	7	16
K0122.1061	czarny RAL 9005	satynowana	1	M6	9	10	13	14	24,5	4	14,5	31	34	40	47	7	16
K0122.2061	czarny RAL 9005	satynowana	2	M6	12	13,5	18,5	19	28,5	6,5	17,5	42,5	45,5	65	74,5	9,5	20
K0122.2081	czarny RAL 9005	satynowana	2	M8	12	13,5	18,5	19	28,5	6,5	17,5	42,5	45,5	65	74,5	9,5	20
K0122.3081	czarny RAL 9005	satynowana	3	M8	14	16	21	22	37	10	24	54,5	58,5	80	91	11	22
K0122.3101	czarny RAL 9005	satynowana	3	M10	14	16	21	22	37	10	24	54,5	58,5	80	91	11	22
K0122.4101	czarny RAL 9005	satynowana	4	M10	17	19	27	27,5	43	10	27	63	67,5	95	109	13	24
K0122.4121	czarny RAL 9005	satynowana	4	M12	17	19	27	27,5	43	10	27	63	67,5	95	109	13	24
K0122.5121	czarny RAL 9005	satynowana	5	M12	23	23	31	32	49	12	31,5	73	77,5	110	126	15	26
K0122.5161	czarny RAL 9005	satynowana	5	M16	23	23	31	32	49	12	31,5	73	77,5	110	126	15	26
K0122.003181	czarny RAL 9005	matowy strukturalny	0	M3	9	10	13	14	24,5	4	14,5	30	33	30	37	7	16
K0122.004181	czarny RAL 9005	matowy strukturalny	0	M4	9	10	13	14	24,5	4	14,5	30	33	30	37	7	16
K0122.005181	czarny RAL 9005	matowy strukturalny	0	M5	9	10	13	14	24,5	4	14,5	30	33	30	37	7	16
K0122.104181	czarny RAL 9005	matowy strukturalny	1	M4	9	10	13	14	24,5	4	14,5	31	34	40	47	7	16
K0122.105181	czarny RAL 9005	matowy strukturalny	1	M5	9	10	13	14	24,5	4	14,5	31	34	40	47	7	16
K0122.106181	czarny RAL 9005	matowy strukturalny	1	M6	9	10	13	14	24,5	4	14,5	31	34	40	47	7	16
K0122.206181	czarny RAL 9005	matowy strukturalny	2	M6	12	13,5	18,5	19	28,5	6,5	17,5	42,5	45,5	65	74,5	9,5	20
K0122.208181	czarny RAL 9005	matowy strukturalny	2	M8	12	13,5	18,5	19	28,5	6,5	17,5	42,5	45,5	65	74,5	9,5	20
K0122.308181	czarny RAL 9005	matowy strukturalny	3	M8	14	16	21	22	37	10	24	54,5	58,5	80	91	11	22
K0122.310181	czarny RAL 9005	matowy strukturalny	3	M10	14	16	21	22	37	10	24	54,5	58,5	80	91	11	22

Rękojeści nastawne z cynkowego odlewu ciśnieniowego z gwintem wewnętrznym, wstawka gwintowa stalowa oksydowana

Przegląd artykułów

Nr Zamówienia	Kolor korpusu	Powierzchnia korpusu	Rozmiar	X	T	D	D1	D2	H	H1	H2	H3	H4	A	A1	B	Liczba zębów
K0122.3086	srebrny	chromowany na wysoki połysk	3	M8	14	16	21	22	37	10	24	54,5	58,5	80	91	11	22
K0122.3106	srebrny	chromowany na wysoki połysk	3	M10	14	16	21	22	37	10	24	54,5	58,5	80	91	11	22
K0122.4106	srebrny	chromowany na wysoki połysk	4	M10	17	19	27	27,5	43	10	27	63	67,5	95	109	13	24
K0122.4126	srebrny	chromowany na wysoki połysk	4	M12	17	19	27	27,5	43	10	27	63	67,5	95	109	13	24
K0122.5126	srebrny	chromowany na wysoki połysk	5	M12	23	23	31	32	49	12	31,5	73	77,5	110	126	15	26
K0122.5166	srebrny	chromowany na wysoki połysk	5	M16	23	23	31	32	49	12	31,5	73	77,5	110	126	15	26