

Wtyczka składana DIN 11023

Opis artykułu/ilustracje produktu



Opis

Materiał:

Stal.

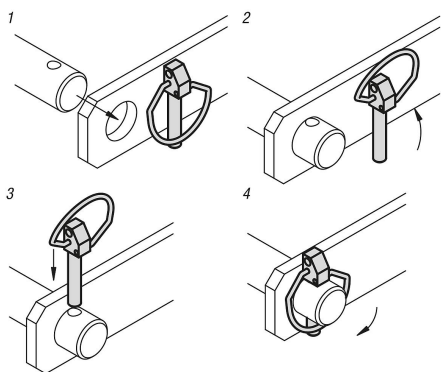
Wersja:

Stal ocynkowana galwanicznie.

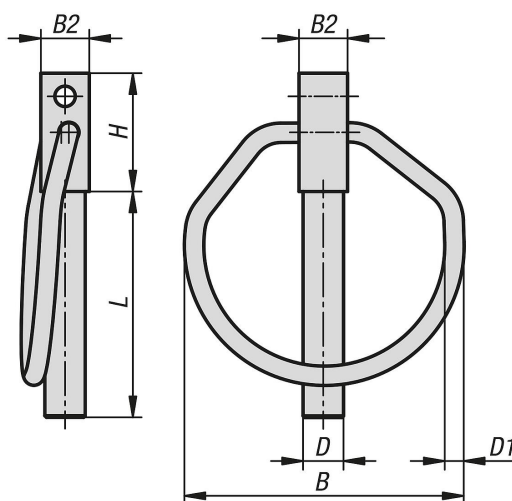
Wskazówka:

Wtyczki składane są stosowane między innymi do zabezpieczania sworzni, rur i drążków. Wtyczki składane można w najkrótszym czasie montować i demontować ręcznie bez dodatkowych narzędzi.

Wygląd wtyczek składanych może się różnić od wyglądu widocznego na rysunku i na ilustracji.



Rysunki



Przegląd artykułów

Wtyczka składana DIN 11023

Przegląd artykułów

Wtyczka składana DIN 11023

Nr Zamówienia	B	B2	D	D1	H	L
K2014.05X32	36	7	4,5	2,5	18	32
K2014.06X42	52	8	5,5	5,6	22	42
K2014.08X42	52	9	7,5	5,6	22	42
K2014.10X45	52	12	9,5	5,6	22	45
K2014.12X45	52	14	11	5,6	22	45
K2014.12X55	60	14	11	4,0	22	55