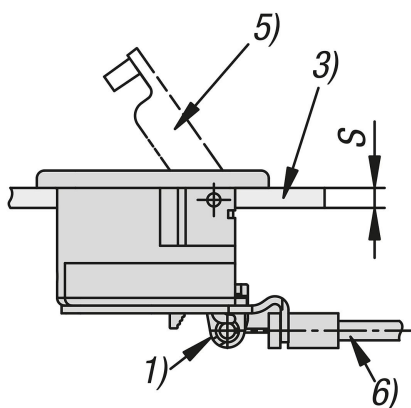


Zamki zatrzaskowe ze stali nierdzewnej z ciągnem Bowdena i uchwytem, składane

Opis artykułu/ilustracje produktu



Opis

Materiał:

Stal nierdzewna 1.4401.

Wersja:

Szlifowane i polerowane lub piaskowane matowo.

Wskazówka:

Ze względu na wpuszczany uchwyt te zamki zatrzaskowe są przeznaczone do montażu w drzwiach, klapach i osłonach.

Stosuje się je w przypadku trudno dostępnych przestrzeni instalacyjnych lub gdy obsługa na odległość jest podyktowana względami ergonomii czy bezpieczeństwa. Dostępne w dwóch różnych rozmiarach do różnych wymiarów grubości skrzydła drzwi. Dodatkowe zabezpieczenie poprzez warianty z kluczem. Do zamykania używa systemu jednego klucza, każdy zamek można otworzyć tym samym kluczem. Wstępnie zamontowany uchwyt zapobiega uszkodzeniu.

Linka opancerzona nie należy do zakresu dostawy.

Maks. moment obrotowy dokręcania śrub: 2,4 Nm.

Forma A: z kluczem

Forma B: bez klucza

Wskazówki obsługowe:

Naciśnięcie chwytu powoduje zdalne i niewidoczne otwarcie klap, pokryw, osłon lub drzwi za pomocą linki opancerzonej.

Obsługa zamka jest możliwa także z tyłu.

Zastosowanie:

- Przemysł motoryzacyjny
- Budowa maszyn
- Budowa łodzi i statków
- Lotnictwo i kosmonautyka
- Budowa przyczep kempingowych i kamperów
- Technika medyczna

Montaż:

1. Przygotować wycięcie montażowe zgodnie ze szkicem.
2. Zamocować z tyłu za pomocą elementów montażowych.
3. Montaż ciągną Bowdena.

Zalety:

Możliwość sterowania nawet w trudno dostępnych przestrzeniach montażowych. Zapewnienie ergonomicznej pozycji obsługi.

Możliwość sterowania z zachowaniem wymaganych odstępów bezpieczeństwa.

Zakres dostawy:

Uchwyt montażowy, dopasowane śruby (M4) i uchwyt ciągną Bowdena wchodzi w zakres dostawy.

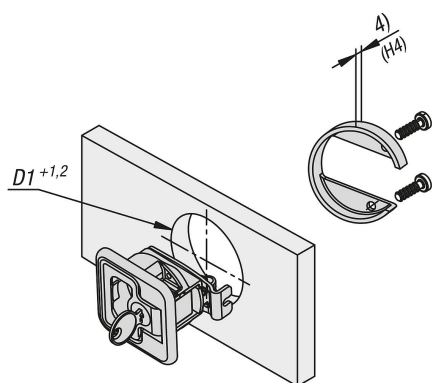
Zamykane na klucz zamki zatrzaskowe są dostarczane w komplecie z 2 kluczami.

Wyposażenie:

Ciągno Bowdena K1646.

Zamki zatraskowe ze stali nierdzewnej z ciągnem Bowdena i uchwytem, składane

Opis artykułu/ilustracje produktu

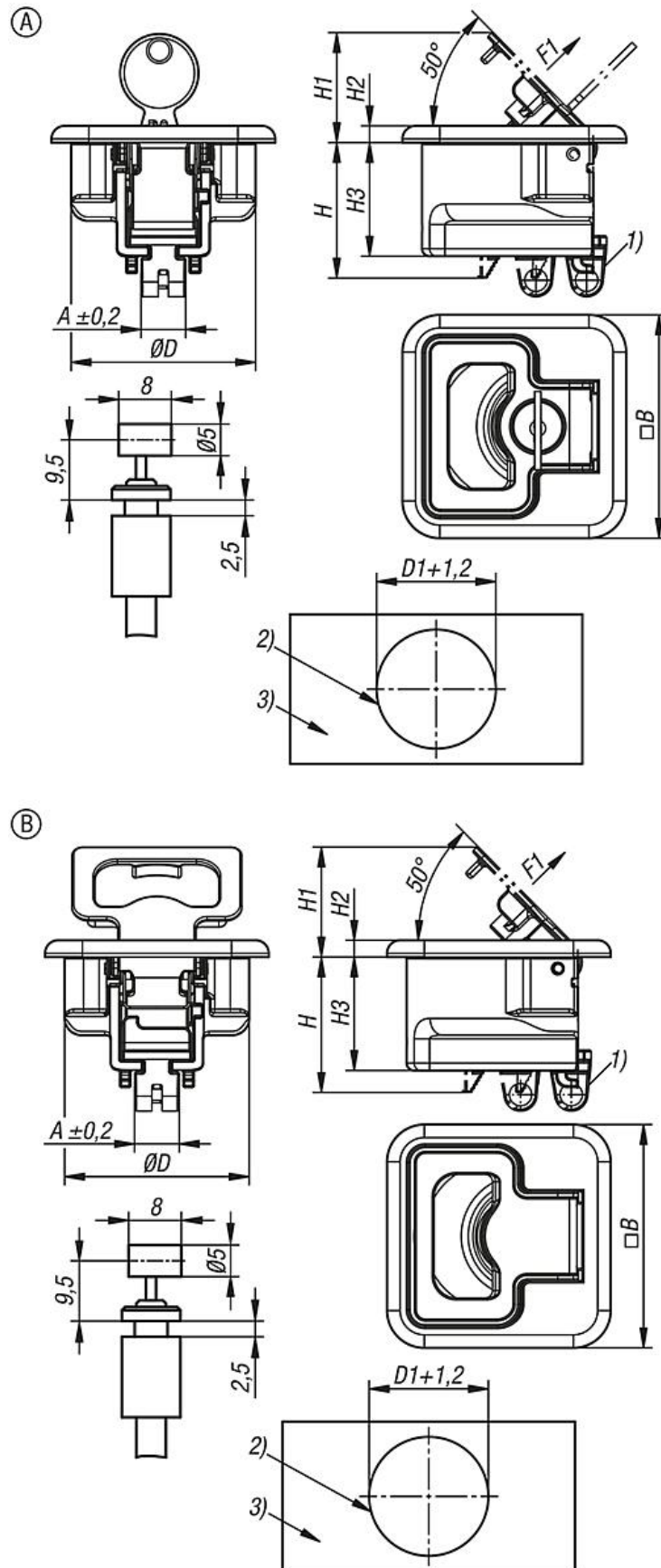


Wskazówka dotycząca planu:

- 1) Podłączenie cięgna Bowdena
- 2) Wycięcie montażowe
- 3) Skrzydło drzwi
- 4) Wysokość uchwyty montażowego (zob. tabela H4)
- 5) Uchwyt
- 6) Cięgno Bowdena

Zamki zatraskowe ze stali nierdzewnej z ciągnem Bowdena i uchwytem, składane

Rysunki



Zamki zatrzaskowe ze stali nierdzewnej z ciągnem Bowdena i uchwytem, składane

Przegląd artykułów

Zamki zatrzaskowe ze stali nierdzewnej z ciągnem Bowdena i uchwytem, składane

Nr Zamówienia	Forma	Typ formy	Powierzchnia korpusu	A	B	D	D1	H	H1	H2	H3	H4	Siła rozciągająca F1 N	Zakres temperatury °C	S=grubość skrzydła drzwi w mm	Śruby
K1851.1102356044	A	zamykany	polerowany	10	60	49,5	50	35,9	26,6	4,5	30,5	23	100	-	2-12	M4x6
K1851.1112356044	A	zamykany	polerowany	10	60	49,5	50	35,9	26,6	4,5	30,5	12,5	100	-	12-22	M4x20
K1851.1102356055	A	zamykany	mat piaskowany	10	60	49,5	50	35,9	26,6	4,5	30,5	23	100	-	2-12	M4x6
K1851.1112356055	A	zamykany	mat piaskowany	10	60	49,5	50	35,9	26,6	4,5	30,5	12,5	100	-	12-22	M4x20
K1851.1002356044	B	brak zamka	polerowany	10	60	49,5	50	35,9	26,6	4,5	30,5	23	100	-	2-12	M4x6
K1851.1012356044	B	brak zamka	polerowany	10	60	49,5	50	35,9	26,6	4,5	30,5	12,5	100	-	12-22	M4x20
K1851.1002356055	B	brak zamka	mat piaskowany	10	60	49,5	50	35,9	26,6	4,5	30,5	23	100	-	2-12	M4x6
K1851.1012356055	B	brak zamka	mat piaskowany	10	60	49,5	50	35,9	26,6	4,5	30,5	12,5	100	-	12-22	M4x20