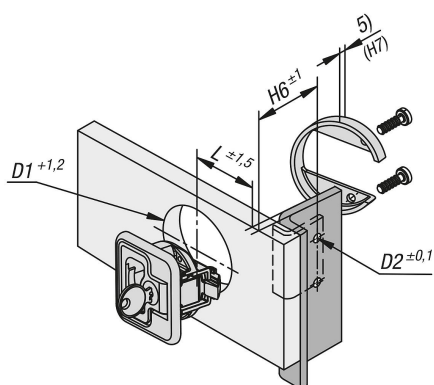
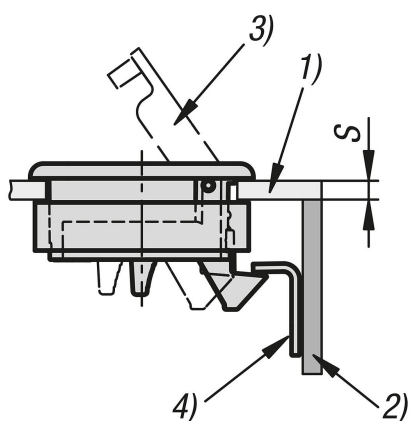


Zamki zatrzaskowe ze stali nierdzewnej z uchwytem, składane

Opis artykułu/ilustracje produktu



Opis

Materiał:

Stal nierdzewna 1.4401.

Wersja:

Szlifowane i polerowane lub piaskowane matowo.

Wskazówka:

Ze względu na wpuszczany uchwyt te zamki zatrzaskowe są przeznaczone do montażu w drzwiach, klapach i osłonach. Dostępne w dwóch różnych rozmiarach do różnych wymiarów grubości skrzydła drzwi. Dodatkowe zabezpieczenie poprzez warianty z kluczem. Do zamykania używa systemu jednego klucza, każdy zamek można otworzyć tym samym kluczem. Wstępnie zamontowany uchwyt zapobiega uszkodzeniu.

Maks. moment obrotowy dokręcania śrub: 2,4 Nm.

Forma A: z kluczem

Forma B: bez klucza

Wskazówki obsługowe:

Pociągnięcie uchwytu powoduje ustawienie zamka w położeniu otwartym i możliwe jest otwarcie drzwi. Blokowanie jest zapewnione automatycznie przez dociśnięcie drzwi. Obsługa zamka jest możliwa także z tyłu.

Zastosowanie:

- Przemysł motoryzacyjny
- Budowa maszyn
- Budowa łodzi i statków
- Lotnictwo i kosmonautyka
- Budowa przyczep kempingowych i kamperów
- Technika medyczna

Montaż:

1. Przygotować wycięcie montażowe zgodnie ze szkicem.
2. Przyłożyć kątownik montażowy.
3. Zamocować z tyłu za pomocą elementów montażowych.

Zakres dostawy:

Uchwyt montażowy, dopasowane śruby (M4) i kątownik montażowy wchodzi w zakres dostawy.

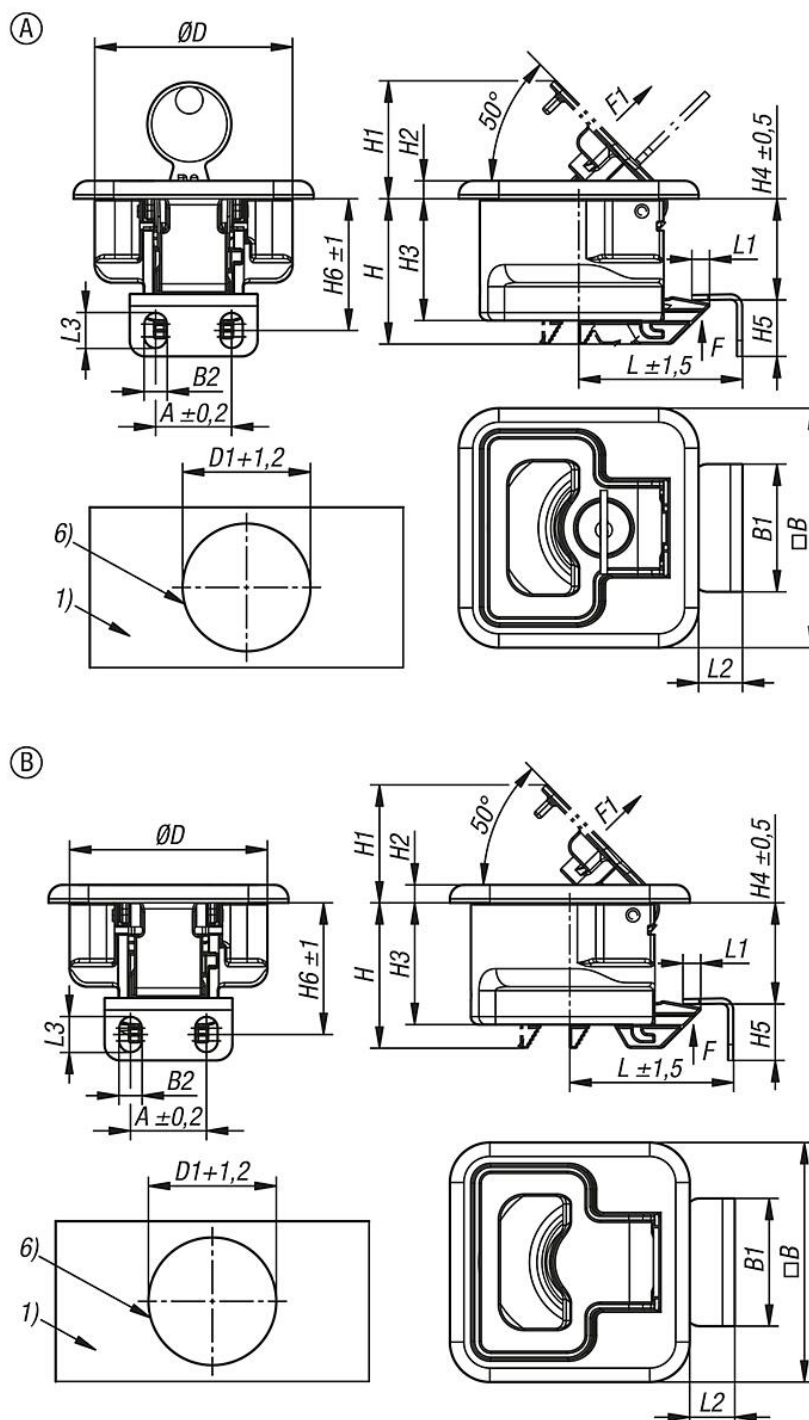
Zamykane na klucz zamki zatrzaskowe są dostarczane w komplecie z 2 kluczami. Śruby (M5) do kątownika montażowego nie wchodzi w zakres dostawy.

Wskazówka dotycząca planu:

- 1) Skrzydło drzwi
- 2) Rama
- 3) Uchwyt
- 4) Kątownik montażowy
- 5) Wysokość uchwytu montażowego (zob. tabela H7)
- 6) Wycięcie montażowe

Zamki zatrzaskowe ze stali nierdzewnej z uchwytem, składane

Rysunki



Przegląd artykułów

Zamki zatrzaskowe ze stali nierdzewnej z uchwytem, składane

Nr Zamówienia	Forma	Typ formy	Powierzchnia korpusu	A	B	B1	B2	D	D1	D2	H	H1	H2	H3	H4	H5	H6	H7
K1850.1102356044	A	zamykany	polerowany	19	60	32	5,4	49,5	50	4,5	35,9	31,1	4,5	30,5	25,5	14	33	23
K1850.1112356044	A	zamykany	polerowany	19	60	32	5,4	49,5	50	4,5	35,9	31,1	4,5	30,5	25,5	14	33	12,5
K1850.1102356055	A	zamykany	mat piaskowany	19	60	32	5,4	49,5	50	4,5	35,9	31,1	4,5	30,5	25,5	14	33	23
K1850.1112356055	A	zamykany	mat piaskowany	19	60	32	5,4	49,5	50	4,5	35,9	31,1	4,5	30,5	25,5	14	33	12,5
K1850.1002356044	B	brak zamka	polerowany	19	60	32	5,4	49,5	50	4,5	35,9	31,1	4,5	30,5	25,5	14	33	23

Zamki zatrzaskowe ze stali nierdzewnej z uchwytem, składane

Przegląd artykułów

Nr Zamówienia	Forma	Typ formy	Powierzchnia korpusu	A	B	B1	B2	D	D1	D2	H	H1	H2	H3	H4	H5	H6	H7
K1850.1012356044	B	brak zamka	polerowany	19	60	32	5,4	49,5	50	4,5	35,9	31,1	4,5	30,5	25,5	14	33	12,5
K1850.1002356055	B	brak zamka	mat piaskowany	19	60	32	5,4	49,5	50	4,5	35,9	31,1	4,5	30,5	25,5	14	33	23
K1850.1012356055	B	brak zamka	mat piaskowany	19	60	32	5,4	49,5	50	4,5	35,9	31,1	4,5	30,5	25,5	14	33	12,5

Nr Zamówienia	L	L1	L2	L3	F=Siła trzymająca (N)	Siła rozciągająca F1 N	Zakres temperatury °C	S=grubość skrzydła drzwi w mm	Śruby
K1850.1102356044	41	5,6	11	8,6	850	100	-	2-12	M4x6
K1850.1112356044	41	5,6	11	8,6	850	100	-	12-22	M4x20
K1850.1102356055	41	5,6	11	8,6	850	100	-	2-12	M4x6
K1850.1112356055	41	5,6	11	8,6	850	100	-	12-22	M4x20
K1850.1002356044	41	5,6	11	8,6	850	100	-	2-12	M4x6
K1850.1012356044	41	5,6	11	8,6	850	100	-	12-22	M4x20
K1850.1002356055	41	5,6	11	8,6	850	100	-	2-12	M4x6
K1850.1012356055	41	5,6	11	8,6	850	100	-	12-22	M4x20