

Sprzęgła kłowe z elastomeru ze stożkiem zaciskowym

Opis artykułu/ilustracje produktu



Opis

Materiał:

Piasta aluminiowa.
Pierścień stożkowy ze stali.
Sprzęgło krzyżakowe z poliuretanu.

Wersja:

Piasta niepowlekana.
Sprzęgło krzyżakowe niebieskie 80 Shore A.
Sprzęgło krzyżakowe żółte 92 Shore A.
Sprzęgło krzyżakowe czerwone 98 Shore A.

Wskazówka:

Sprzęgła kłowe z elastomeru składają się z dwóch past i jednego sprzęgła krzyżakowego z elastomeru. Nadają się do kompensacji osiowych, promieniowych i kątowych błędów prostoliniowości oraz do tłumienia drgań i impulsów momentu obrotowego.

Sprzęgło krzyżakowe z poliuretanu jest dostępne przy tym z różnymi stopniami twardości. Wraz ze zwiększającą się twardością sprzęgła krzyżakowego zwiększa się przenoszony moment obrotowy i sztywność, wraz ze zmniejszającą się twardością wzrasta możliwość przemieszczania oraz tłumienie.

Napężenie wstępne sprzęgieł krzyżakowych w piastach sprzęgła powoduje, że ten wariant nie ma luzu.

Sprzęgła są dostarczane w stanie niezmontowanym.

Zakres temperatury:

Niebieski 80 Shore A: -50°C od +80°C. Krótkotrwale -60°C do +120°C.
Żółty 92 Shore A: -30°C do +90°C. Krótkotrwale -50°C do +120°C.
Czerwony 98 Shore A: -30°C do +90°C. Krótkotrwale -40°C do +120°C.

Montaż:

Sprzęgła kłowe z elastomeru są wykonane w tolerancji H7. Zalecany luz pasowania wynosi 0,02 mm - 0,05 mm. Ten luz pasowania oraz smarowanie czopa wału ułatwia montaż oraz demontaż.

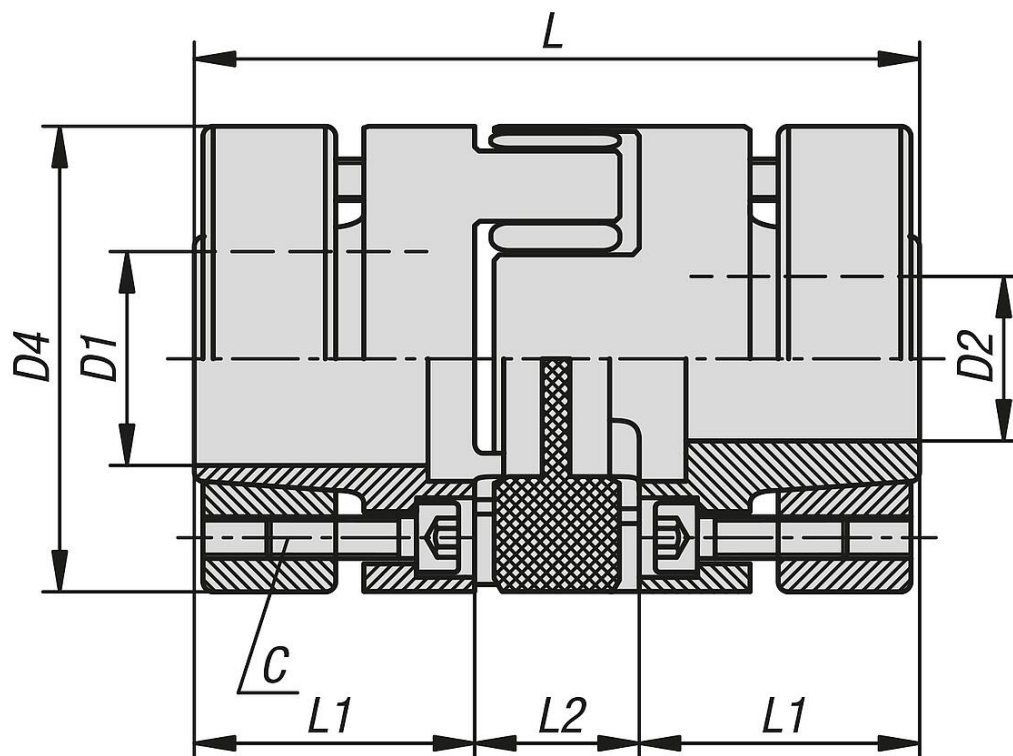
Podczas montażu piasty sprzęgła kłowego z elastomeru są nasuwane na wały. Przy właściwej pozycji osiowej śrub zaciskowych dokręcić kluczem dynamometrycznym do momentu dokręcania podanego w tabeli. Wymiar odstępu (L2) powinien zostać zachowany, aby zwiększyć wyrównanie przemieszczenia sprzęgła żywotność wieńca zębatego.

Na zapytanie:

Żądane otwory piast D1 oraz D2 oddzielnie z klasą tolerancji lub polem.

Sprężła kłowe z elastomeru ze stożkiem zaciskowym

Rysunki



Przegląd artykułów

Sprężła kłowe z elastomeru ze stożkiem zaciskowym

Nr Zamówienia	Rozmiar	Kolor komponentów	Moment bezwładności (gm ²)	Sztywność skręcania statyczna (Nm/prom.)	Sztywność skręcania dynamiczna (Nm/prom.)	Sztywność sprężyny promieniowa (N/mm)	Maks. przesunięcie wału promieniowe (mm)
K1888.14800500606	14	niebieski	0,014	60,2	180	153	0,21
K1888.14800500808	14	niebieski	0,014	60,2	180	153	0,21
K1888.14800500810	14	niebieski	0,014	60,2	180	153	0,21
K1888.14800500812	14	niebieski	0,014	60,2	180	153	0,21
K1888.14800500814	14	niebieski	0,014	60,2	180	153	0,21
K1888.14800501010	14	niebieski	0,014	60,2	180	153	0,21
K1888.14800501012	14	niebieski	0,014	60,2	180	153	0,21
K1888.14800501014	14	niebieski	0,014	60,2	180	153	0,21
K1888.14800501212	14	niebieski	0,014	60,2	180	153	0,21
K1888.14800501214	14	niebieski	0,014	60,2	180	153	0,21
K1888.14800501414	14	niebieski	0,014	60,2	180	153	0,21
K1888.19800661010	19	niebieski	0,066	618	1065	582	0,15
K1888.19800661212	19	niebieski	0,066	618	1065	582	0,15
K1888.19800661214	19	niebieski	0,066	618	1065	582	0,15
K1888.19800661215	19	niebieski	0,066	618	1065	582	0,15
K1888.19800661216	19	niebieski	0,066	618	1065	582	0,15
K1888.19800661414	19	niebieski	0,066	618	1065	582	0,15
K1888.19800661415	19	niebieski	0,066	618	1065	582	0,15
K1888.19800661416	19	niebieski	0,066	618	1065	582	0,15
K1888.19800661515	19	niebieski	0,066	618	1065	582	0,15
K1888.19800661516	19	niebieski	0,066	618	1065	582	0,15
K1888.19800661616	19	niebieski	0,066	618	1065	582	0,15
K1888.24800781515	24	niebieski	0,282	860	1390	840	0,2
K1888.24800781818	24	niebieski	0,282	860	1390	840	0,2
K1888.24800781819	24	niebieski	0,282	860	1390	840	0,2

Sprężła kłowe z elastomeru ze stożkiem zaciskowym

Przegląd artykułów

Nr Zamówienia	Rozmiar	Kolor komponentów	Moment bezwładności (gm ²)	Szywność skręcania statyczna (Nm/prom.)	Szywność skręcania dynamiczna (Nm/prom.)	Szywność sprężyny promieniowa (N/mm)	Maks. przesunięcie wału promieniowe (mm)
K1888.24800781820	24	niebieski	0,282	860	1390	840	0,2
K1888.24800781825	24	niebieski	0,282	860	1390	840	0,2
K1888.24800781919	24	niebieski	0,282	860	1390	840	0,2
K1888.24800781920	24	niebieski	0,282	860	1390	840	0,2
K1888.24800781925	24	niebieski	0,282	860	1390	840	0,2
K1888.24800782020	24	niebieski	0,282	860	1390	840	0,2
K1888.24800782025	24	niebieski	0,282	860	1390	840	0,2
K1888.24800782525	24	niebieski	0,282	860	1390	840	0,2
K1888.28800901919	28	niebieski	0,65	1370	2350	990	0,2
K1888.28800902424	28	niebieski	0,65	1370	2350	990	0,2
K1888.28800902828	28	niebieski	0,65	1370	2350	990	0,2
K1888.28800903232	28	niebieski	0,65	1370	2350	990	0,2
K1888.14920500606	14	żółty	0,014	114,6	344	336	0,15
K1888.14920500808	14	żółty	0,014	114,6	344	336	0,15
K1888.14920500810	14	żółty	0,014	114,6	344	336	0,15
K1888.14920500812	14	żółty	0,014	114,6	344	336	0,15
K1888.14920500814	14	żółty	0,014	114,6	344	336	0,15
K1888.14920501010	14	żółty	0,014	114,6	344	336	0,15
K1888.14920501012	14	żółty	0,014	114,6	344	336	0,15
K1888.14920501014	14	żółty	0,014	114,6	344	336	0,15
K1888.14920501212	14	żółty	0,014	114,6	344	336	0,15
K1888.14920501214	14	żółty	0,014	114,6	344	336	0,15
K1888.14920501414	14	żółty	0,014	114,6	344	336	0,15
K1888.19920661010	19	żółty	0,066	1090	1815	1120	0,1
K1888.19920661212	19	żółty	0,066	1090	1815	1120	0,1
K1888.19920661214	19	żółty	0,066	1090	1815	1120	0,1
K1888.19920661215	19	żółty	0,066	1090	1815	1120	0,1
K1888.19920661216	19	żółty	0,066	1090	1815	1120	0,1
K1888.19920661414	19	żółty	0,066	1090	1815	1120	0,1
K1888.19920661415	19	żółty	0,066	1090	1815	1120	0,1
K1888.19920661416	19	żółty	0,066	1090	1815	1120	0,1
K1888.19920661515	19	żółty	0,066	1090	1815	1120	0,1
K1888.19920661516	19	żółty	0,066	1090	1815	1120	0,1
K1888.19920661616	19	żółty	0,066	1090	1815	1120	0,1
K1888.24920781515	24	żółty	0,282	2300	5130	1900	0,15
K1888.24920781818	24	żółty	0,282	2300	5130	1900	0,15
K1888.24920781819	24	żółty	0,282	2300	5130	1900	0,15
K1888.24920781820	24	żółty	0,282	2300	5130	1900	0,15
K1888.24920781825	24	żółty	0,282	2300	5130	1900	0,15
K1888.24920781919	24	żółty	0,282	2300	5130	1900	0,15
K1888.24920781920	24	żółty	0,282	2300	5130	1900	0,15
K1888.24920781925	24	żółty	0,282	2300	5130	1900	0,15
K1888.24920782020	24	żółty	0,282	2300	5130	1900	0,15
K1888.24920782025	24	żółty	0,282	2300	5130	1900	0,15
K1888.24920782525	24	żółty	0,282	2300	5130	1900	0,15
K1888.28920901919	28	żółty	0,65	4080	6745	1780	0,15
K1888.28920902424	28	żółty	0,65	4080	6745	1780	0,15
K1888.28920902828	28	żółty	0,65	4080	6745	1780	0,15
K1888.28920903232	28	żółty	0,65	4080	6745	1780	0,15
K1888.38921142020	38	żółty	2,005	6525	12000	2350	0,17
K1888.38921142828	38	żółty	2,005	6525	12000	2350	0,17
K1888.38921143232	38	żółty	2,005	6525	12000	2350	0,17
K1888.38921143838	38	żółty	2,005	6525	12000	2350	0,17
K1888.42921262828	42	żółty	4,322	10870	20500	4100	0,19
K1888.42921263232	42	żółty	4,322	10870	20500	4100	0,19
K1888.42921263838	42	żółty	4,322	10870	20500	4100	0,19
K1888.42921264545	42	żółty	4,322	10870	20500	4100	0,19
K1888.48921403535	48	żółty	6,851	12968	22800	4500	0,23
K1888.48921403838	48	żółty	6,851	12968	22800	4500	0,23
K1888.48921404545	48	żółty	6,851	12968	22800	4500	0,23
K1888.48921405050	48	żółty	6,851	12968	22800	4500	0,23

Sprężła kłowe z elastomeru ze stożkiem zaciskowym

Przeгляд artykułów

Nr Zamówienia	Rozmiar	Kolor komponentów	Moment bezwładności (gm ²)	Szywność skręcania statyczna (Nm/prom.)	Szywność skręcania dynamiczna (Nm/prom.)	Szywność sprężyny promieniowa (N/mm)	Maks. przesunięcie wału promieniowe (mm)
K1888.14980500606	14	czerwony	0,014	171,9	513	654	0,09
K1888.14980500808	14	czerwony	0,014	171,9	513	654	0,09
K1888.14980500810	14	czerwony	0,014	171,9	513	654	0,09
K1888.14980500812	14	czerwony	0,014	171,9	513	654	0,09
K1888.14980500814	14	czerwony	0,014	171,9	513	654	0,09
K1888.14980501010	14	czerwony	0,014	171,9	513	654	0,09
K1888.14980501012	14	czerwony	0,014	171,9	513	654	0,09
K1888.14980501014	14	czerwony	0,014	171,9	513	654	0,09
K1888.14980501212	14	czerwony	0,014	171,9	513	654	0,09
K1888.14980501214	14	czerwony	0,014	171,9	513	654	0,09
K1888.14980501414	14	czerwony	0,014	171,9	513	654	0,09
K1888.19980661010	19	czerwony	0,066	1512	2540	2010	0,06
K1888.19980661212	19	czerwony	0,066	1512	2540	2010	0,06
K1888.19980661214	19	czerwony	0,066	1512	2540	2010	0,06
K1888.19980661215	19	czerwony	0,066	1512	2540	2010	0,06
K1888.19980661216	19	czerwony	0,066	1512	2540	2010	0,06
K1888.19980661414	19	czerwony	0,066	1512	2540	2010	0,06
K1888.19980661415	19	czerwony	0,066	1512	2540	2010	0,06
K1888.19980661416	19	czerwony	0,066	1512	2540	2010	0,06
K1888.19980661515	19	czerwony	0,066	1512	2540	2010	0,06
K1888.19980661516	19	czerwony	0,066	1512	2540	2010	0,06
K1888.19980661616	19	czerwony	0,066	1512	2540	2010	0,06
K1888.24980781515	24	czerwony	0,282	3700	8130	2940	0,11
K1888.24980781818	24	czerwony	0,282	3700	8130	2940	0,11
K1888.24980781819	24	czerwony	0,282	3700	8130	2940	0,11
K1888.24980781820	24	czerwony	0,282	3700	8130	2940	0,11
K1888.24980781825	24	czerwony	0,282	3700	8130	2940	0,11
K1888.24980781919	24	czerwony	0,282	3700	8130	2940	0,11
K1888.24980781920	24	czerwony	0,282	3700	8130	2940	0,11
K1888.24980781925	24	czerwony	0,282	3700	8130	2940	0,11
K1888.24980782020	24	czerwony	0,282	3700	8130	2940	0,11
K1888.24980782025	24	czerwony	0,282	3700	8130	2940	0,11
K1888.24980782525	24	czerwony	0,282	3700	8130	2940	0,11
K1888.28980901919	28	czerwony	0,65	6410	9920	3200	0,11
K1888.28980902424	28	czerwony	0,65	6410	9920	3200	0,11
K1888.28980902828	28	czerwony	0,65	6410	9920	3200	0,11
K1888.28980903232	28	czerwony	0,65	6410	9920	3200	0,11
K1888.38981142020	38	czerwony	2,005	11800	21850	4400	0,12
K1888.38981142828	38	czerwony	2,005	11800	21850	4400	0,12
K1888.38981143232	38	czerwony	2,005	11800	21850	4400	0,12
K1888.38981143838	38	czerwony	2,005	11800	21850	4400	0,12
K1888.42981262828	42	czerwony	4,322	21594	37692	5940	0,14
K1888.42981263232	42	czerwony	4,322	21594	37692	5940	0,14
K1888.42981263838	42	czerwony	4,322	21594	37692	5940	0,14
K1888.42981264545	42	czerwony	4,322	21594	37692	5940	0,14
K1888.48981403535	48	czerwony	6,851	25759	49400	6820	0,16
K1888.48981403838	48	czerwony	6,851	25759	49400	6820	0,16
K1888.48981404545	48	czerwony	6,851	25759	49400	6820	0,16
K1888.48981405050	48	czerwony	6,851	25759	49400	6820	0,16

Nr Zamówienia	Maks. przesunięcie wału osiowe (mm)	Maks. przesunięcie kąta (°)	maks. moment obrotowy Nm	Gwiazda sprzęgająca twardość	Znamionowy moment obrotowy Nm
K1888.14800500606	+1 / -0,5	1,1	8	80 Shore A	4
K1888.14800500808	+1 / -0,5	1,1	8	80 Shore A	4
K1888.14800500810	+1 / -0,5	1,1	8	80 Shore A	4
K1888.14800500812	+1 / -0,5	1,1	8	80 Shore A	4
K1888.14800500814	+1 / -0,5	1,1	8	80 Shore A	4
K1888.14800501010	+1 / -0,5	1,1	8	80 Shore A	4
K1888.14800501012	+1 / -0,5	1,1	8	80 Shore A	4
K1888.14800501014	+1 / -0,5	1,1	8	80 Shore A	4

Sprężła kłowe z elastomeru ze stożkiem zaciskowym

Przegląd artykułów

Nr Zamówienia	Maks. przesunięcie wału osiowe (mm)	Maks. przesunięcie kąta (°)	maks. moment obrotowy Nm	Gwiazda sprzęgająca twardość	Znamionowy moment obrotowy Nm
K1888.14800501212	+1 / -0,5	1,1	8	80 Shore A	4
K1888.14800501214	+1 / -0,5	1,1	8	80 Shore A	4
K1888.14800501414	+1 / -0,5	1,1	8	80 Shore A	4
K1888.19800661010	+1,2 / -0,5	1,1	12	80 Shore A	6
K1888.19800661212	+1,2 / -0,5	1,1	12	80 Shore A	6
K1888.19800661214	+1,2 / -0,5	1,1	12	80 Shore A	6
K1888.19800661215	+1,2 / -0,5	1,1	12	80 Shore A	6
K1888.19800661216	+1,2 / -0,5	1,1	12	80 Shore A	6
K1888.19800661414	+1,2 / -0,5	1,1	12	80 Shore A	6
K1888.19800661415	+1,2 / -0,5	1,1	12	80 Shore A	6
K1888.19800661416	+1,2 / -0,5	1,1	12	80 Shore A	6
K1888.19800661515	+1,2 / -0,5	1,1	12	80 Shore A	6
K1888.19800661516	+1,2 / -0,5	1,1	12	80 Shore A	6
K1888.19800661616	+1,2 / -0,5	1,1	12	80 Shore A	6
K1888.24800781515	+1,4 / -0,5	1	34	80 Shore A	17
K1888.24800781818	+1,4 / -0,5	1	34	80 Shore A	17
K1888.24800781819	+1,4 / -0,5	1	34	80 Shore A	17
K1888.24800781820	+1,4 / -0,5	1	34	80 Shore A	17
K1888.24800781825	+1,4 / -0,5	1	34	80 Shore A	17
K1888.24800781919	+1,4 / -0,5	1	34	80 Shore A	17
K1888.24800781920	+1,4 / -0,5	1	34	80 Shore A	17
K1888.24800781925	+1,4 / -0,5	1	34	80 Shore A	17
K1888.24800782020	+1,4 / -0,5	1	34	80 Shore A	17
K1888.24800782025	+1,4 / -0,5	1	34	80 Shore A	17
K1888.24800782525	+1,4 / -0,5	1	34	80 Shore A	17
K1888.28800901919	+1,5 / -0,7	1,3	92	80 Shore A	46
K1888.28800902424	+1,5 / -0,7	1,3	92	80 Shore A	46
K1888.28800902828	+1,5 / -0,7	1,3	92	80 Shore A	46
K1888.28800903232	+1,5 / -0,7	1,3	92	80 Shore A	46
K1888.14920500606	+1 / -0,5	1	15	92 Shore A	7,5
K1888.14920500808	+1 / -0,5	1	15	92 Shore A	7,5
K1888.14920500810	+1 / -0,5	1	15	92 Shore A	7,5
K1888.14920500812	+1 / -0,5	1	15	92 Shore A	7,5
K1888.14920500814	+1 / -0,5	1	15	92 Shore A	7,5
K1888.14920501010	+1 / -0,5	1	15	92 Shore A	7,5
K1888.14920501012	+1 / -0,5	1	15	92 Shore A	7,5
K1888.14920501014	+1 / -0,5	1	15	92 Shore A	7,5
K1888.14920501212	+1 / -0,5	1	15	92 Shore A	7,5
K1888.14920501214	+1 / -0,5	1	15	92 Shore A	7,5
K1888.14920501414	+1 / -0,5	1	15	92 Shore A	7,5
K1888.19920661010	+1,2 / -0,5	1	24	92 Shore A	12
K1888.19920661212	+1,2 / -0,5	1	24	92 Shore A	12
K1888.19920661214	+1,2 / -0,5	1	24	92 Shore A	12
K1888.19920661215	+1,2 / -0,5	1	24	92 Shore A	12
K1888.19920661216	+1,2 / -0,5	1	24	92 Shore A	12
K1888.19920661414	+1,2 / -0,5	1	24	92 Shore A	12
K1888.19920661415	+1,2 / -0,5	1	24	92 Shore A	12
K1888.19920661416	+1,2 / -0,5	1	24	92 Shore A	12
K1888.19920661515	+1,2 / -0,5	1	24	92 Shore A	12
K1888.19920661516	+1,2 / -0,5	1	24	92 Shore A	12
K1888.19920661616	+1,2 / -0,5	1	24	92 Shore A	12
K1888.24920781515	+1,4 / -0,5	1	70	92 Shore A	35
K1888.24920781818	+1,4 / -0,5	1	70	92 Shore A	35
K1888.24920781819	+1,4 / -0,5	1	70	92 Shore A	35
K1888.24920781820	+1,4 / -0,5	1	70	92 Shore A	35
K1888.24920781825	+1,4 / -0,5	1	70	92 Shore A	35
K1888.24920781919	+1,4 / -0,5	1	70	92 Shore A	35
K1888.24920781920	+1,4 / -0,5	1	70	92 Shore A	35
K1888.24920781925	+1,4 / -0,5	1	70	92 Shore A	35
K1888.24920782020	+1,4 / -0,5	1	70	92 Shore A	35
K1888.24920782025	+1,4 / -0,5	1	70	92 Shore A	35

Sprzęgła kłowe z elastomeru ze stożkiem zaciskowym

Przegląd artykułów

Nr Zamówienia	Maks. przesunięcie wału osiowe (mm)	Maks. przesunięcie kąta (°)	maks. moment obrotowy Nm	Gwiazda sprzęgająca twardość	Znamionowy moment obrotowy Nm
K1888.24920782525	+1,4 / -0,5	1	70	92 Shore A	35
K1888.28920901919	+1,5 / -0,7	1	190	92 Shore A	95
K1888.28920902424	+1,5 / -0,7	1	190	92 Shore A	95
K1888.28920902828	+1,5 / -0,7	1	190	92 Shore A	95
K1888.28920903232	+1,5 / -0,7	1	190	92 Shore A	95
K1888.38921142020	+1,8 / -0,7	1	380	92 Shore A	190
K1888.38921142828	+1,8 / -0,7	1	380	92 Shore A	190
K1888.38921143232	+1,8 / -0,7	1	380	92 Shore A	190
K1888.38921143838	+1,8 / -0,7	1	380	92 Shore A	190
K1888.42921262828	+2 / -1	1	830	92 Shore A	265
K1888.42921263232	+2 / -1	1	830	92 Shore A	265
K1888.42921263838	+2 / -1	1	830	92 Shore A	265
K1888.42921264545	+2 / -1	1	830	92 Shore A	265
K1888.48921403535	+2,1 / -1	1	620	92 Shore A	310
K1888.48921403838	+2,1 / -1	1	620	92 Shore A	310
K1888.48921404545	+2,1 / -1	1	620	92 Shore A	310
K1888.48921405050	+2,1 / -1	1	620	92 Shore A	310
K1888.14980500606	+1 / -0,5	0,9	25	98 Shore A	12,5
K1888.14980500808	+1 / -0,5	0,9	25	98 Shore A	12,5
K1888.14980500810	+1 / -0,5	0,9	25	98 Shore A	12,5
K1888.14980500812	+1 / -0,5	0,9	25	98 Shore A	12,5
K1888.14980500814	+1 / -0,5	0,9	25	98 Shore A	12,5
K1888.14980501010	+1 / -0,5	0,9	25	98 Shore A	12,5
K1888.14980501012	+1 / -0,5	0,9	25	98 Shore A	12,5
K1888.14980501014	+1 / -0,5	0,9	25	98 Shore A	12,5
K1888.14980501212	+1 / -0,5	0,9	25	98 Shore A	12,5
K1888.14980501214	+1 / -0,5	0,9	25	98 Shore A	12,5
K1888.14980501414	+1 / -0,5	0,9	25	98 Shore A	12,5
K1888.19980661010	+1,2 / -0,5	0,9	42	98 Shore A	21
K1888.19980661212	+1,2 / -0,5	0,9	42	98 Shore A	21
K1888.19980661214	+1,2 / -0,5	0,9	42	98 Shore A	21
K1888.19980661215	+1,2 / -0,5	0,9	42	98 Shore A	21
K1888.19980661216	+1,2 / -0,5	0,9	42	98 Shore A	21
K1888.19980661414	+1,2 / -0,5	0,9	42	98 Shore A	21
K1888.19980661415	+1,2 / -0,5	0,9	42	98 Shore A	21
K1888.19980661416	+1,2 / -0,5	0,9	42	98 Shore A	21
K1888.19980661515	+1,2 / -0,5	0,9	42	98 Shore A	21
K1888.19980661516	+1,2 / -0,5	0,9	42	98 Shore A	21
K1888.19980661616	+1,2 / -0,5	0,9	42	98 Shore A	21
K1888.24980781515	+1,4 / -0,5	0,9	120	98 Shore A	60
K1888.24980781818	+1,4 / -0,5	0,9	120	98 Shore A	60
K1888.24980781819	+1,4 / -0,5	0,9	120	98 Shore A	60
K1888.24980781820	+1,4 / -0,5	0,9	120	98 Shore A	60
K1888.24980781825	+1,4 / -0,5	0,9	120	98 Shore A	60
K1888.24980781919	+1,4 / -0,5	0,9	120	98 Shore A	60
K1888.24980781920	+1,4 / -0,5	0,9	120	98 Shore A	60
K1888.24980781925	+1,4 / -0,5	0,9	120	98 Shore A	60
K1888.24980782020	+1,4 / -0,5	0,9	120	98 Shore A	60
K1888.24980782025	+1,4 / -0,5	0,9	120	98 Shore A	60
K1888.24980782525	+1,4 / -0,5	0,9	120	98 Shore A	60
K1888.28980901919	+1,5 / -0,7	0,9	320	98 Shore A	160
K1888.28980902424	+1,5 / -0,7	0,9	320	98 Shore A	160
K1888.28980902828	+1,5 / -0,7	0,9	320	98 Shore A	160
K1888.28980903232	+1,5 / -0,7	0,9	320	98 Shore A	160
K1888.38981142020	+1,8 / -0,7	0,9	650	98 Shore A	325
K1888.38981142828	+1,8 / -0,7	0,9	650	98 Shore A	325
K1888.38981143232	+1,8 / -0,7	0,9	650	98 Shore A	325
K1888.38981143838	+1,8 / -0,7	0,9	650	98 Shore A	325
K1888.42981262828	+2 / -1	0,9	900	98 Shore A	450
K1888.42981263232	+2 / -1	0,9	900	98 Shore A	450
K1888.42981263838	+2 / -1	0,9	900	98 Shore A	450

Sprężła kłowe z elastomeru ze stożkiem zaciskowym

Przegląd artykułów

Nr Zamówienia	Maks. przesunięcie wału osiowe (mm)	Maks. przesunięcie kąta (°)	maks. moment obrotowy Nm	Gwiazda sprzęgająca twardość	Znamionowy moment obrotowy Nm
K1888.42981264545	+2 / -1	0,9	900	98 Shore A	450
K1888.48981403535	-2,1 / -1	0,9	1050	98 Shore A	525
K1888.48981403838	-2,1 / -1	0,9	1050	98 Shore A	525
K1888.48981404545	-2,1 / -1	0,9	1050	98 Shore A	525
K1888.48981405050	-2,1 / -1	0,9	1050	98 Shore A	525

Nr Zamówienia	maks. prędkość obrotowa obr/min	C (ISO 4029)	D1 (H7)	D2 (H7)	D1/D2 min.	D1/D2 maks.	D4	L	L1	L2	Moment dokręcania śrub Nm
K1888.14800500606	25000	M3	6	6	6	14	30	50	18,5	13	1,34
K1888.14800500808	25000	M3	8	8	6	14	30	50	18,5	13	1,34
K1888.14800500810	25000	M3	8	10	6	14	30	50	18,5	13	1,34
K1888.14800500812	25000	M3	8	12	6	14	30	50	18,5	13	1,34
K1888.14800500814	25000	M3	8	14	6	14	30	50	18,5	13	1,34
K1888.14800501010	25000	M3	10	10	6	14	30	50	18,5	13	1,34
K1888.14800501012	25000	M3	10	12	6	14	30	50	18,5	13	1,34
K1888.14800501014	25000	M3	10	14	6	14	30	50	18,5	13	1,34
K1888.14800501212	25000	M3	12	12	6	14	30	50	18,5	13	1,34
K1888.14800501214	25000	M3	12	14	6	14	30	50	18,5	13	1,34
K1888.14800501414	25000	M3	14	14	6	14	30	50	18,5	13	1,34
K1888.19800661010	19000	M4	10	10	10	20	40	66	25	16	2,9
K1888.19800661212	19000	M4	12	12	10	20	40	66	25	16	2,9
K1888.19800661214	19000	M4	12	14	10	20	40	66	25	16	2,9
K1888.19800661215	19000	M4	12	15	10	20	40	66	25	16	2,9
K1888.19800661216	19000	M4	12	16	10	20	40	66	25	16	2,9
K1888.19800661414	19000	M4	14	14	10	20	40	66	25	16	2,9
K1888.19800661415	19000	M4	14	15	10	20	40	66	25	16	2,9
K1888.19800661416	19000	M4	14	16	10	20	40	66	25	16	2,9
K1888.19800661515	19000	M4	15	15	10	20	40	66	25	16	2,9
K1888.19800661516	19000	M4	15	16	10	20	40	66	25	16	2,9
K1888.19800661616	19000	M4	16	16	10	20	40	66	25	16	2,9
K1888.24800781515	14000	M5	15	15	15	28	55	78	30	18	6
K1888.24800781818	14000	M5	18	18	15	28	55	78	30	18	6
K1888.24800781819	14000	M5	18	19	15	28	55	78	30	18	6
K1888.24800781820	14000	M5	18	20	15	28	55	78	30	18	6
K1888.24800781825	14000	M5	18	25	15	28	55	78	30	18	6
K1888.24800781919	14000	M5	19	19	15	28	55	78	30	18	6
K1888.24800781920	14000	M5	19	20	15	28	55	78	30	18	6
K1888.24800781925	14000	M5	19	25	15	28	55	78	30	18	6
K1888.24800782020	14000	M5	20	20	15	28	55	78	30	18	6
K1888.24800782025	14000	M5	20	25	15	28	55	78	30	18	6
K1888.24800782525	14000	M5	25	25	15	28	55	78	30	18	6
K1888.28800901919	12000	M5	19	19	19	38	65	90	35	20	6
K1888.28800902424	12000	M5	24	24	19	38	65	90	35	20	6
K1888.28800902828	12000	M5	28	28	19	38	65	90	35	20	6
K1888.28800903232	12000	M5	32	32	19	38	65	90	35	20	6
K1888.14920500606	25000	M3	6	6	6	14	30	50	18,5	13	1,34
K1888.14920500808	25000	M3	8	8	6	14	30	50	18,5	13	1,34
K1888.14920500810	25000	M3	8	10	6	14	30	50	18,5	13	1,34
K1888.14920500812	25000	M3	8	12	6	14	30	50	18,5	13	1,34
K1888.14920500814	25000	M3	8	14	6	14	30	50	18,5	13	1,34
K1888.14920501010	25000	M3	10	10	6	14	30	50	18,5	13	1,34
K1888.14920501012	25000	M3	10	12	6	14	30	50	18,5	13	1,34
K1888.14920501014	25000	M3	10	14	6	14	30	50	18,5	13	1,34
K1888.14920501212	25000	M3	12	12	6	14	30	50	18,5	13	1,34
K1888.14920501214	25000	M3	12	14	6	14	30	50	18,5	13	1,34
K1888.14920501414	25000	M3	14	14	6	14	30	50	18,5	13	1,34
K1888.19920661010	19000	M4	10	10	10	20	40	66	25	16	2,9
K1888.19920661212	19000	M4	12	12	10	20	40	66	25	16	2,9
K1888.19920661214	19000	M4	12	14	10	20	40	66	25	16	2,9
K1888.19920661215	19000	M4	12	15	10	20	40	66	25	16	2,9

Sprężła kłowe z elastomeru ze stożkiem zaciskowym

Przegląd artykułów

Nr Zamówienia	maks. prędkość obrotowa obr/min	C (ISO 4029)	D1 (H7)	D2 (H7)	D1/D2 min.	D1/D2 maks.	D4	L	L1	L2	Moment dokręcania śrub Nm
K1888.19920661216	19000	M4	12	16	10	20	40	66	25	16	2,9
K1888.19920661414	19000	M4	14	14	10	20	40	66	25	16	2,9
K1888.19920661415	19000	M4	14	15	10	20	40	66	25	16	2,9
K1888.19920661416	19000	M4	14	16	10	20	40	66	25	16	2,9
K1888.19920661515	19000	M4	15	15	10	20	40	66	25	16	2,9
K1888.19920661516	19000	M4	15	16	10	20	40	66	25	16	2,9
K1888.19920661616	19000	M4	16	16	10	20	40	66	25	16	2,9
K1888.24920781515	14000	M5	15	15	15	28	55	78	30	18	6
K1888.24920781818	14000	M5	18	18	15	28	55	78	30	18	6
K1888.24920781819	14000	M5	18	19	15	28	55	78	30	18	6
K1888.24920781820	14000	M5	18	20	15	28	55	78	30	18	6
K1888.24920781825	14000	M5	18	25	15	28	55	78	30	18	6
K1888.24920781919	14000	M5	19	19	15	28	55	78	30	18	6
K1888.24920781920	14000	M5	19	20	15	28	55	78	30	18	6
K1888.24920781925	14000	M5	19	25	15	28	55	78	30	18	6
K1888.24920782020	14000	M5	20	20	15	28	55	78	30	18	6
K1888.24920782025	14000	M5	20	25	15	28	55	78	30	18	6
K1888.24920782525	14000	M5	25	25	15	28	55	78	30	18	6
K1888.28920901919	12000	M5	19	19	19	38	65	90	35	20	6
K1888.28920902424	12000	M5	24	24	19	38	65	90	35	20	6
K1888.28920902828	12000	M5	28	28	19	38	65	90	35	20	6
K1888.28920903232	12000	M5	32	32	19	38	65	90	35	20	6
K1888.38921142020	10000	M6	20	20	20	45	80	114	45	24	10
K1888.38921142828	10000	M6	28	28	20	45	80	114	45	24	10
K1888.38921143232	10000	M6	32	32	20	45	80	114	45	24	10
K1888.38921143838	10000	M6	38	38	20	45	80	114	45	24	10
K1888.42921262828	8000	M8	28	28	28	50	95	126	50	26	35
K1888.42921263232	8000	M8	32	32	28	50	95	126	50	26	35
K1888.42921263838	8000	M8	38	38	28	50	95	126	50	26	35
K1888.42921264545	8000	M8	45	45	28	50	95	126	50	26	35
K1888.48921403535	7000	M8	35	35	35	60	105	140	56	28	35
K1888.48921403838	7000	M8	38	38	35	60	105	140	56	28	35
K1888.48921404545	7000	M8	45	45	35	60	105	140	56	28	35
K1888.48921405050	7000	M8	50	50	35	60	105	140	56	28	35
K1888.14980500606	25000	M3	6	6	6	14	30	50	18,5	13	1,34
K1888.14980500808	25000	M3	8	8	6	14	30	50	18,5	13	1,34
K1888.14980500810	25000	M3	8	10	6	14	30	50	18,5	13	1,34
K1888.14980500812	25000	M3	8	12	6	14	30	50	18,5	13	1,34
K1888.14980500814	25000	M3	8	14	6	14	30	50	18,5	13	1,34
K1888.14980501010	25000	M3	10	10	6	14	30	50	18,5	13	1,34
K1888.14980501012	25000	M3	10	12	6	14	30	50	18,5	13	1,34
K1888.14980501014	25000	M3	10	14	6	14	30	50	18,5	13	1,34
K1888.14980501212	25000	M3	12	12	6	14	30	50	18,5	13	1,34
K1888.14980501214	25000	M3	12	14	6	14	30	50	18,5	13	1,34
K1888.14980501414	25000	M3	14	14	6	14	30	50	18,5	13	1,34
K1888.19980661010	19000	M4	10	10	10	20	40	66	25	16	2,9
K1888.19980661212	19000	M4	12	12	10	20	40	66	25	16	2,9
K1888.19980661214	19000	M4	12	14	10	20	40	66	25	16	2,9
K1888.19980661215	19000	M4	12	15	10	20	40	66	25	16	2,9
K1888.19980661216	19000	M4	12	16	10	20	40	66	25	16	2,9
K1888.19980661414	19000	M4	14	14	10	20	40	66	25	16	2,9
K1888.19980661415	19000	M4	14	15	10	20	40	66	25	16	2,9
K1888.19980661416	19000	M4	14	16	10	20	40	66	25	16	2,9
K1888.19980661515	19000	M4	15	15	10	20	40	66	25	16	2,9
K1888.19980661516	19000	M4	15	16	10	20	40	66	25	16	2,9
K1888.19980661616	19000	M4	16	16	10	20	40	66	25	16	2,9
K1888.24980781515	14000	M5	15	15	15	28	55	78	30	18	6
K1888.24980781818	14000	M5	18	18	15	28	55	78	30	18	6
K1888.24980781819	14000	M5	18	19	15	28	55	78	30	18	6
K1888.24980781820	14000	M5	18	20	15	28	55	78	30	18	6
K1888.24980781825	14000	M5	18	25	15	28	55	78	30	18	6

Sprzęgła kłowe z elastomeru ze stożkiem zaciskowym

Przegląd artykułów

Nr Zamówienia	maks. prędkość obrotowa obr/min	C (ISO 4029)	D1 (H7)	D2 (H7)	D1/D2 min.	D1/D2 maks.	D4	L	L1	L2	Moment dokrećania śrub Nm
K1888.24980781919	14000	M5	19	19	15	28	55	78	30	18	6
K1888.24980781920	14000	M5	19	20	15	28	55	78	30	18	6
K1888.24980781925	14000	M5	19	25	15	28	55	78	30	18	6
K1888.24980782020	14000	M5	20	20	15	28	55	78	30	18	6
K1888.24980782025	14000	M5	20	25	15	28	55	78	30	18	6
K1888.24980782525	14000	M5	25	25	15	28	55	78	30	18	6
K1888.28980901919	12000	M5	19	19	19	38	65	90	35	20	6
K1888.28980902424	12000	M5	24	24	19	38	65	90	35	20	6
K1888.28980902828	12000	M5	28	28	19	38	65	90	35	20	6
K1888.28980903232	12000	M5	32	32	19	38	65	90	35	20	6
K1888.38981142020	10000	M6	20	20	20	45	80	114	45	24	10
K1888.38981142828	10000	M6	28	28	20	45	80	114	45	24	10
K1888.38981143232	10000	M6	32	32	20	45	80	114	45	24	10
K1888.38981143838	10000	M6	38	38	20	45	80	114	45	24	10
K1888.42981262828	8000	M8	28	28	28	50	95	126	50	26	35
K1888.42981263232	8000	M8	32	32	28	50	95	126	50	26	35
K1888.42981263838	8000	M8	38	38	28	50	95	126	50	26	35
K1888.42981264545	8000	M8	45	45	28	50	95	126	50	26	35
K1888.48981403535	7000	M8	35	35	35	60	105	140	56	28	35
K1888.48981403838	7000	M8	38	38	35	60	105	140	56	28	35
K1888.48981404545	7000	M8	45	45	35	60	105	140	56	28	35
K1888.48981405050	7000	M8	50	50	35	60	105	140	56	28	35