

Śruby zapasowe do zacisków mimośrodowych

Opis artykułu/ilustracje produktu



Opis

Materiał:

Śruba mimośrodowa stal ulepszana cieplnie.

Wskazówka:

Śruby zapasowe do zacisków mimośrodowych i zacisków mimośrodowych.

Wyposażenie:

Zaciski mimośrodowe kształtowe K0022.

Zaciski mimośrodowe K1694.

Zaciski mimośrodowe z tarczką sześciokątną zmienną K0023.

Zaciski mimośrodowe z tarczką ząbkowaną K0025.

Zaciski mimośrodowe z sześciokątem K0026.

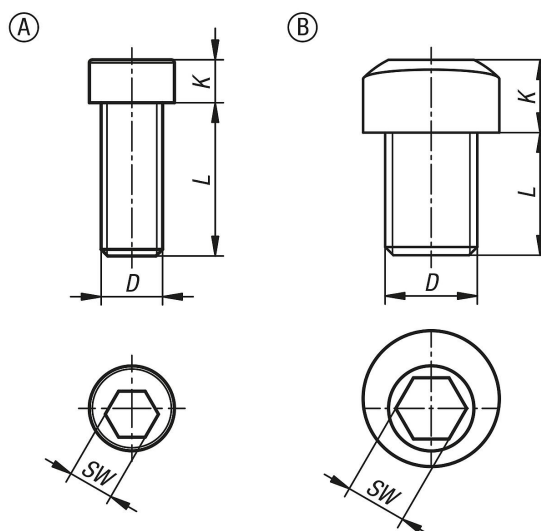
Zaciski mimośrodowe z sześciokątem i nakrętką do rowków teowych K0027.

Zaciski mimośrodowe z zabezpieczeniem K0029.

Zaciski mimośrodowe z zabezpieczeniem z nakładką przesuwaną K0031.

Zaciski mimośrodowe z zabezpieczeniem i ogranicznikiem K0036.

Rysunki



Przegląd artykułów

Śruby zapasowe do zacisków mimośrodowych

Nr Zamówienia	Forma	D	K	L	SW
K1969.0410	A	M4	2,8	10	3
K1969.0612	A	M6	4	12	4
K1969.0815	A	M8	4,8	15	5
K1969.1013	A	M10	5,5	11,5	7
K1969.1020	A	M10	6,4	20	7
K1969.1624	A	M16	9,7	24	12
K1969.1630	A	M16	9,7	30	12
K1969.1216	B	M12	6,6	16	8
K1969.1225	B	M12	6,3	25	8

