

## Wkładki krzyżakowe bez luzu do sprzęgieł kłowych z elastomeru

### Opis artykułu/ilustracje produktu



### Opis

**Materiał:**

Poliuretan.

**Wersja:**

Sprzęgło krzyżakowe niebieskie 80 Shore A.

Sprzęgło krzyżakowe żółte 92 Shore A.

Sprzęgło krzyżakowe czerwone 98 Shore A.

**Wskazówka:**

Wkładki krzyżakowe służą jako element kompensacyjny w sprzęgłe kłowym z elastomeru. Jako centralny element sprzęgła określa ono jego właściwości.

Wkładki krzyżakowe są dostępne przy tym z różnymi stopniami twardości. Wraz ze zwiększającą się twardością sprzęgła krzyżakowego zwiększa się przenoszony moment obrotowy i sztywność, wraz ze zmniejszającą się twardością wzrasta możliwość przemieszczania oraz tłumienie.

Napężenie wstępne sprzęgieł krzyżakowych w piastach sprzęgła powoduje, że ten wariant nie ma luzu.

**Zakres temperatury:**

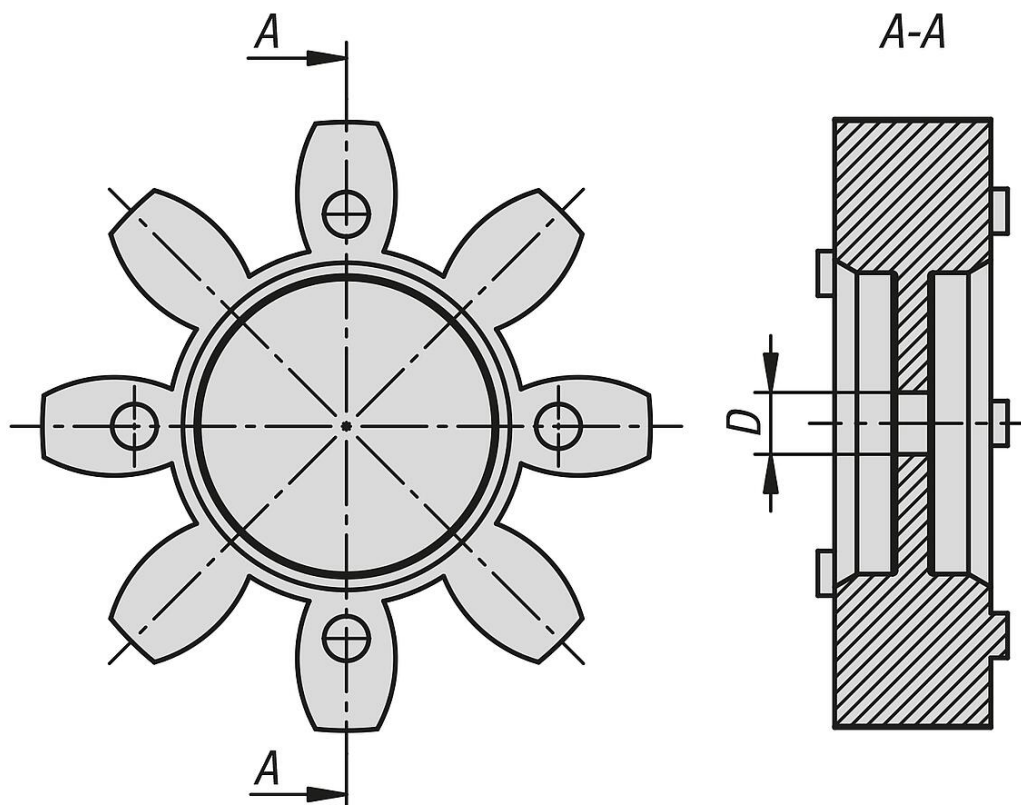
Niebieski 80 Shore A: -50°C od +80°C. Krótkotrwale -60°C do +120°C.

Żółty 92 Shore A: -30°C do +90°C. Krótkotrwale -50°C do +120°C.

Czerwony 98 Shore A: -30°C do +90°C. Krótkotrwale -40°C do +120°C.

# Wkładki krzyżakowe bez luzu do sprzęgieł kłowych z elastomeru

Rysunki



## Przegląd artykułów

### Wkładki krzyżakowe bez luzu do sprzęgieł kłowych z elastomeru

Nr Zamówienia	Rozmiar	Kolor korpusu	Szywność skręcania statyczna (Nm/prom.)	Szywność skręcania dynamiczna (Nm/prom.)	Szywność sprężyny promieniowa (N/mm)	Maks. przesunięcie wału promieniowe (mm)
K1896.0780	7	niebieski	8,6	26	114	0,15
K1896.0980	9	niebieski	17,2	52	125	0,2
K1896.1280	12	niebieski	84,3	252	274	0,2
K1896.1480	14	niebieski	60,2	180	153	0,21
K1896.1980	19	niebieski	618	1065	582	0,15
K1896.2480	24	niebieski	860	1390	840	0,2
K1896.2880	28	niebieski	1370	2350	990	0,2
K1896.0592	5	żółty	5,16	16	154	0,06
K1896.0792	7	żółty	14,3	43	219	0,10
K1896.0992	9	żółty	31,5	95	262	0,15
K1896.1292	12	żółty	160,4	487	470	0,14
K1896.1492	14	żółty	114,6	344	336	0,15
K1896.1992	19	żółty	1090	1815	1120	0,1
K1896.2492	24	żółty	2300	5130	1900	0,15
K1896.2892	28	żółty	4080	6745	1780	0,15
K1896.3892	38	żółty	11800	21850	4400	0,12
K1896.4292	42	żółty	10870	20500	4100	0,19
K1896.4892	48	żółty	12968	22800	4500	0,23
K1896.0798	7	czerwony	22,9	69	421	0,10
K1896.0998	9	czerwony	51,6	155	518	0,1
K1896.1298	12	czerwony	240,7	718	846	0,08
K1896.1498	14	czerwony	171,9	513	654	0,09
K1896.1998	19	czerwony	1512	2540	2010	0,06

## Wkładki krzyżakowe bez luzu do sprzęgieł kłowych z elastomeru

### Przegląd artykułów

Nr Zamówienia	Rozmiar	Kolor korpusu	Sztywność skręcania statyczna (Nm/prom.)	Sztywność skręcania dynamiczna (Nm/prom.)	Sztywność sprężyny promieniowa (N/mm)	Maks. przesunięcie wału promieniowe (mm)
K1896.2498	24	czerwony	3700	8130	2940	0,11
K1896.2898	28	czerwony	6410	9920	3200	0,11
K1896.3898	38	czerwony	26300	40335	6474	0,09
K1896.4298	42	czerwony	21594	37692	5940	0,14
K1896.4898	48	czerwony	25759	49400	6820	0,16

Nr Zamówienia	Maks. przesunięcie wału osiowe (mm)	Maks. przesunięcie kąta (°)	maks. moment obrotowy Nm	Gwiazda sprzęgająca twardość	Znamionowy moment obrotowy Nm	D maks.
K1896.0780	+0,6 / -0,3	1,1	1,4	80 Shore A	0,7	3
K1896.0980	+0,8 / -0,4	1,1	3,6	80 Shore A	1,8	7
K1896.1280	+0,9 / -0,4	1,1	6	80 Shore A	3	8
K1896.1480	+1 / -0,5	1,1	8	80 Shore A	4	10
K1896.1980	+1,2 / -0,5	1,1	12	80 Shore A	6	18
K1896.2480	+1,4 / -0,5	1	34	80 Shore A	17	27
K1896.2880	+1,5 / -0,7	1,3	92	80 Shore A	46	30
K1896.0592	+0,4 / -0,2	1	0,6	92 Shore A	0,5	3
K1896.0792	+0,6 / -0,3	1	2,4	92 Shore A	1,2	3
K1896.0992	+0,8 / -0,4	1	6	92 Shore A	3	7
K1896.1292	+0,9 / -0,4	1	10	92 Shore A	5	8
K1896.1492	+1 / -0,5	1	15	92 Shore A	7,5	10
K1896.1992	+1,2 / -0,5	1	24	92 Shore A	12	18
K1896.2492	+1,4 / -0,5	1	70	92 Shore A	35	27
K1896.2892	+1,5 / -0,7	1	190	92 Shore A	95	30
K1896.3892	+1,8 / -0,7	0,9	650	92 Shore A	325	38
K1896.4292	+2 / -1	1	530	92 Shore A	265	46
K1896.4892	+2,1 / -1	1	620	92 Shore A	310	51
K1896.0798	+0,6 / -0,3	1	4	98 Shore A	2	3
K1896.0998	+0,8 / -0,4	0,9	10	98 Shore A	5	7
K1896.1298	+0,9 / -0,4	0,9	18	98 Shore A	9	8
K1896.1498	+1 / -0,5	0,9	25	98 Shore A	12,5	10
K1896.1998	+1,2 / -0,5	0,9	42	98 Shore A	21	18
K1896.2498	+1,4 / -0,5	0,9	120	98 Shore A	60	27
K1896.2898	+1,5 / -0,7	0,9	320	98 Shore A	160	30
K1896.3898	+1,8 / -0,7	0,8	810	98 Shore A	405	38
K1896.4298	+2 / -1	0,9	900	98 Shore A	450	46
K1896.4898	+2,1 / -1	0,9	1050	98 Shore A	525	51