

## Sprzęgła z metalowym mieszkiem krótka konstrukcja z zaciskami

Opis artykułu/ilustracje produktu



### Opis

**Materiał:**

Piasta aluminiowa.

Mieszek ze stali nierdzewnej.

**Wersja:**

Brak powłoki.

**Wskazówka:**

Sprzęgła z metalowym mieszkiem o dużej wytrzymałości na przekręcanie. Metalowy mieszek kompensuje osiowe, promieniowe i kątowe przestawienie wału przy niewielkich siłach cofania. Z zaciskami do mocowania wału.

Produkty te stosuje się w sytuacjach, kiedy konieczne jest precyzyjne przenoszenie pozycji i ruchu, np. serwomotory w obrabiarkach, maszynach opakowaniowych, obrabiarkach do drewna i w technice automatyzacji.

**Zakres temperatury:**

-30°C do +120°C.

**Montaż:**

Sprzęgła z metalowym mieszkiem są wykonane w tolerancji H7. Zalecany luz pasowania wynosi 0,02 mm - 0,05 mm. Ten luz pasowania oraz smarowanie czopa wału ułatwia montaż oraz demontaż.

Metalowy mieszek może się odkształcić podczas montażu i demontażu maks. 3-krotnie powyżej dozwolonych wartości przemieszczenia podanych w katalogu. Unikać wszelkiego użycia siły.

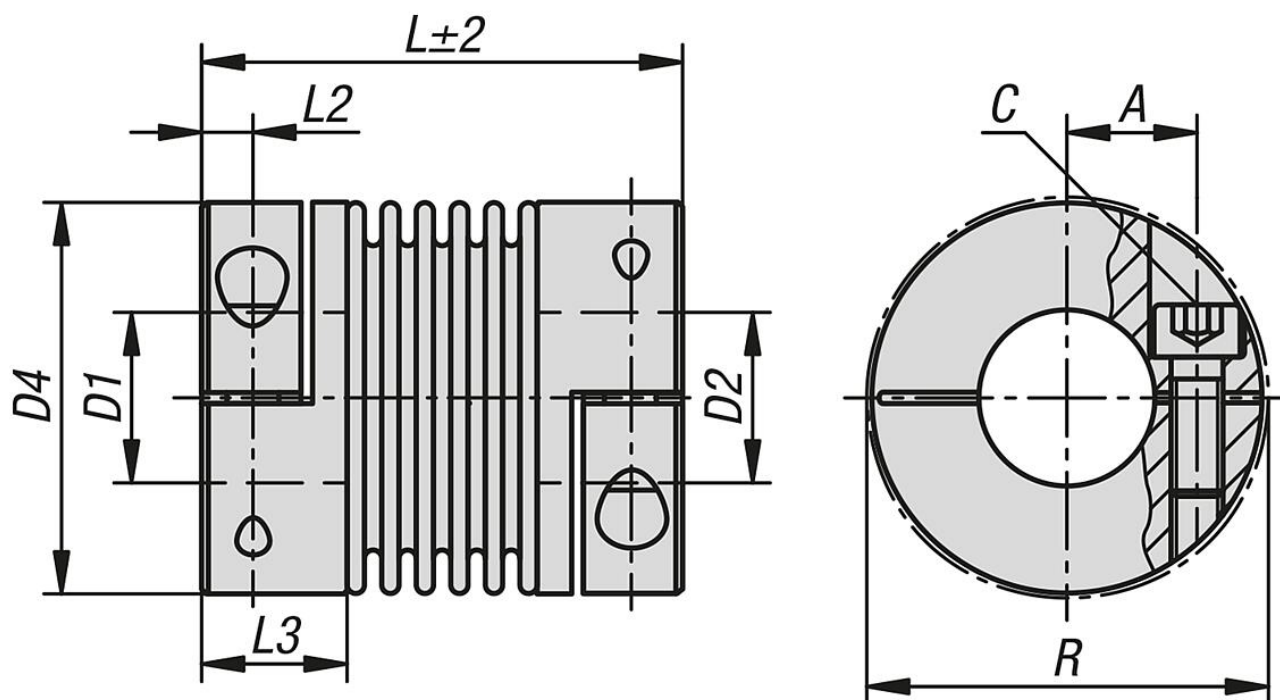
**Na zapytanie:**

Żądane otwory piast D1 oraz D2 oddzielnie z klasą tolerancji lub polem.

Rowek wpustowy wg DIN 6885. Uwzględnić największy możliwy otwór przy rowku wpustowym.

## Sprężą z metalowym mieszkim krótka konstrukcja z zaciskami

Rysunki



Przegląd artykułów

### Sprężą z metalowym mieszkim krótka konstrukcja z zaciskami

Nr Zamówienia	Rozmiar	maks. moment obrotowy Nm	Moment bezwładności (gm <sup>2</sup> )	Sztywność skręcania (10 <sup>-3</sup> Nm/rad)	Sztywność sprężyny promieniowa (N/mm)	Sztywność sprężyny osiowa (N/mm)
K1884.0180581010	18	18	0,03	20	205	50
K1884.0180581111	18	18	0,03	20	205	50
K1884.0180581212	18	18	0,03	20	205	50
K1884.0180581414	18	18	0,03	20	205	50
K1884.0180581919	18	18	0,03	20	205	50
K1884.0180582424	18	18	0,03	20	205	50
K1884.0180582525	18	18	0,03	20	205	50
K1884.0300581010	30	30	0,13	38	720	50
K1884.0300581111	30	30	0,13	38	720	50
K1884.0300581212	30	30	0,13	38	720	50
K1884.0300581414	30	30	0,13	38	720	50
K1884.0300581919	30	30	0,13	38	720	50
K1884.0300582424	30	30	0,13	38	720	50
K1884.0300582525	30	30	0,13	38	720	50
K1884.0600671212	60	60	0,28	75	1150	90
K1884.0600671414	60	60	0,28	75	1150	90
K1884.0600671919	60	60	0,28	75	1150	90
K1884.0600672424	60	60	0,28	75	1150	90
K1884.0600672525	60	60	0,28	75	1150	90
K1884.0600672828	60	60	0,28	75	1150	90
K1884.0600673232	60	60	0,28	75	1150	90
K1884.0800781212	80	80	0,78	128	1200	80
K1884.0800781919	80	80	0,78	128	1200	80
K1884.0800782424	80	80	0,78	128	1200	80
K1884.0800782525	80	80	0,78	128	1200	80
K1884.0800782828	80	80	0,78	128	1200	80
K1884.0800783232	80	80	0,78	128	1200	80

## Sprzęgła z metalowym mieszkiem krótka konstrukcja z zaciskami

### Przegląd artykułów

Nr Zamówienia	Rozmiar	maks. moment obrotowy Nm	Moment bezwładności (gm <sup>2</sup> )	Sztwność skręcania (10 <sup>-3</sup> Nm/rad)	Sztwność sprężyny promieniowa (N/mm)	Sztwność sprężyny osiowa (N/mm)
K1884.1500781414	150	150	0,82	155	2020	280
K1884.1500781919	150	150	0,82	155	2020	280
K1884.1500782424	150	150	0,82	155	2020	280
K1884.1500782525	150	150	0,82	155	2020	280
K1884.1500782828	150	150	0,82	155	2020	280
K1884.1500783232	150	150	0,82	155	2020	280
K1884.2000831616	200	200	1,19	175	2500	280
K1884.2000831919	200	200	1,19	175	2500	280
K1884.2000832424	200	200	1,19	175	2500	280
K1884.2000832525	200	200	1,19	175	2500	280
K1884.2000832828	200	200	1,19	175	2500	280
K1884.2000833232	200	200	1,19	175	2500	280
K1884.3000942020	300	300	2,74	502	6300	287
K1884.3000942424	300	300	2,74	502	6300	287
K1884.3000942828	300	300	2,74	502	6300	287
K1884.3000943838	300	300	2,74	502	6300	287
K1884.5001002525	500	500	4,45	690	7790	100
K1884.5001003838	500	500	4,45	690	7790	100
K1884.5001004242	500	500	4,45	690	7790	100

Nr Zamówienia	Maks. przesunięcie wału promieniowe (mm)	Maks. przesunięcie wału osiowe (mm)	Maks. przesunięcie kąta (°)	maks. prędkość obrotowa obr/min	A	C (ISO 4029)	D1 (H7)	D2 (H7)
K1884.0180581010	0,2	0,5	1,5	12800	17	M5	10	10
K1884.0180581111	0,2	0,5	1,5	12800	17	M5	11	11
K1884.0180581212	0,2	0,5	1,5	12800	17	M5	12	12
K1884.0180581414	0,2	0,5	1,5	12800	17	M5	14	14
K1884.0180581919	0,2	0,5	1,5	12800	17	M5	19	19
K1884.0180582424	0,2	0,5	1,5	12800	17	M5	24	24
K1884.0180582525	0,2	0,5	1,5	12800	17	M5	25	25
K1884.0300581010	0,15	0,6	1,5	10300	20	M6	10	10
K1884.0300581111	0,15	0,6	1,5	10300	20	M6	11	11
K1884.0300581212	0,15	0,6	1,5	10300	20	M6	12	12
K1884.0300581414	0,15	0,6	1,5	10300	20	M6	14	14
K1884.0300581919	0,15	0,6	1,5	10300	20	M6	19	19
K1884.0300582424	0,15	0,6	1,5	10300	20	M6	24	24
K1884.0300582525	0,15	0,6	1,5	10300	20	M6	25	25
K1884.0600671212	0,15	0,6	1,5	8700	24	M8	12	12
K1884.0600671414	0,15	0,6	1,5	8700	24	M8	14	14
K1884.0600671919	0,15	0,6	1,5	8700	24	M8	19	19
K1884.0600672424	0,15	0,6	1,5	8700	24	M8	24	24
K1884.0600672525	0,15	0,6	1,5	8700	24	M8	25	25
K1884.0600672828	0,15	0,6	1,5	8700	24	M8	28	28
K1884.0600673232	0,15	0,6	1,5	8700	24	M8	32	32
K1884.0800781212	0,2	0,5	1,5	6900	28	M10	12	12
K1884.0800781919	0,2	0,5	1,5	6900	28	M10	19	19
K1884.0800782424	0,2	0,5	1,5	6900	28	M10	24	24
K1884.0800782525	0,2	0,5	1,5	6900	28	M10	25	25
K1884.0800782828	0,2	0,5	1,5	6900	28	M10	28	28
K1884.0800783232	0,2	0,5	1,5	6900	28	M10	32	32
K1884.1500781414	0,2	0,5	1,5	6900	28	M10	14	14
K1884.1500781919	0,2	0,5	1,5	6900	28	M10	19	19
K1884.1500782424	0,2	0,5	1,5	6900	28	M10	24	24
K1884.1500782525	0,2	0,5	1,5	6900	28	M10	25	25
K1884.1500782828	0,2	0,5	1,5	6900	28	M10	28	28
K1884.1500783232	0,2	0,5	1,5	6900	28	M10	32	32
K1884.2000831616	0,2	0,5	1,5	6400	31	M12	16	16
K1884.2000831919	0,2	0,5	1,5	6400	31	M12	19	19
K1884.2000832424	0,2	0,5	1,5	6400	31	M12	24	24
K1884.2000832525	0,2	0,5	1,5	6400	31	M12	25	25
K1884.2000832828	0,2	0,5	1,5	6400	31	M12	28	28

# Sprzęgła z metalowym mieszkiem krótka konstrukcja z zaciskami

## Przegląd artykułów

Nr Zamówienia	Maks. przesunięcie wału promieniowe (mm)	Maks. przesunięcie wału osiowe (mm)	Maks. przesunięcie kąta (°)	maks. prędkość obrotowa obr/min	A	C (ISO 4029)	D1 (H7)	D2 (H7)
K1884.2000833232	0,2	0,5	1,5	6400	31	M12	32	32
K1884.3000942020	0,2	0,5	1,5	6000	40	M12	20	20
K1884.3000942424	0,2	0,5	1,5	6000	40	M12	24	24
K1884.3000942828	0,2	0,5	1,5	6000	40	M12	28	28
K1884.3000943838	0,2	0,5	1,5	6000	40	M12	38	38
K1884.5001002525	0,2	0,5	1,5	5000	42	M12	25	25
K1884.5001003838	0,2	0,5	1,5	5000	42	M12	38	38
K1884.5001004242	0,2	0,5	1,5	5000	42	M12	42	42

Nr Zamówienia	D1/D2 min.	D1/D2 maks.	D1/D2 maks. przy wyżłobieniu pasującym	D4	L	L2	L3	R	Moment dokręcania śrub Nm
K1884.0180581010	10	25,4	25,4	45	58	5,5	17,5	47,4	8
K1884.0180581111	10	25,4	25,4	45	58	5,5	17,5	47,4	8
K1884.0180581212	10	25,4	25,4	45	58	5,5	17,5	47,4	8
K1884.0180581414	10	25,4	25,4	45	58	5,5	17,5	47,4	8
K1884.0180581919	10	25,4	25,4	45	58	5,5	17,5	47,4	8
K1884.0180582424	10	25,4	25,4	45	58	5,5	17,5	47,4	8
K1884.0180582525	10	25,4	25,4	45	58	5,5	17,5	47,4	8
K1884.0300581010	10	32	30	56	58	7,3	21	56,4	15
K1884.0300581111	10	32	30	56	58	7,3	21	56,4	15
K1884.0300581212	10	32	30	56	58	7,3	21	56,4	15
K1884.0300581414	10	32	30	56	58	7,3	21	56,4	15
K1884.0300581919	10	32	30	56	58	7,3	21	56,4	15
K1884.0300582424	10	32	30	56	58	7,3	21	56,4	15
K1884.0300582525	10	32	30	56	58	7,3	21	56,4	15
K1884.0600671212	12	35	35	66	67	8,6	24	66,2	40
K1884.0600671414	12	35	35	66	67	8,6	24	66,2	40
K1884.0600671919	12	35	35	66	67	8,6	24	66,2	40
K1884.0600672424	12	35	35	66	67	8,6	24	66,2	40
K1884.0600672525	12	35	35	66	67	8,6	24	66,2	40
K1884.0600672828	12	35	35	66	67	8,6	24	66,2	40
K1884.0600673232	12	35	35	66	67	8,6	24	66,2	40
K1884.0800781212	12	44	44	82	78	9,8	27	82,9	84
K1884.0800781919	12	44	44	82	78	9,8	27	82,9	84
K1884.0800782424	12	44	44	82	78	9,8	27	82,9	84
K1884.0800782525	12	44	44	82	78	9,8	27	82,9	84
K1884.0800782828	12	44	44	82	78	9,8	27	82,9	84
K1884.0800783232	12	44	44	82	78	9,8	27	82,9	84
K1884.1500781414	14	44	44	82	78	9,8	27	82,9	84
K1884.1500781919	14	44	44	82	78	9,8	27	82,9	84
K1884.1500782424	14	44	44	82	78	9,8	27	82,9	84
K1884.1500782525	14	44	44	82	78	9,8	27	82,9	84
K1884.1500782828	14	44	44	82	78	9,8	27	82,9	84
K1884.1500783232	14	44	44	82	78	9,8	27	82,9	84
K1884.2000831616	16	47	47	90	83	10,8	29	90,8	125
K1884.2000831919	16	47	47	90	83	10,8	29	90,8	125
K1884.2000832424	16	47	47	90	83	10,8	29	90,8	125
K1884.2000832525	16	47	47	90	83	10,8	29	90,8	125
K1884.2000832828	16	47	47	90	83	10,8	29	90,8	125
K1884.2000833232	16	47	47	90	83	10,8	29	90,8	125
K1884.3000942020	20	60	60	110	94	11,8	32,5	110	145
K1884.3000942424	20	60	60	110	94	11,8	32,5	110	145
K1884.3000942828	20	60	60	110	94	11,8	32,5	110	145
K1884.3000943838	20	60	60	110	94	11,8	32,5	110	145
K1884.5001002525	25	70	70	122	100	13,3	36	122	145
K1884.5001003838	25	70	70	122	100	13,3	36	122	145
K1884.5001004242	25	70	70	122	100	13,3	36	122	145

