

Elementy poziomujące nastawne z płaską podporą, aluminium

Opis artykułu/ilustracje produktu



Opis

Materiał:

Aluminium (wytrzymałość na rozciąganie 400 N/mm²).
Wrzeciono – stal ulepszana cieplnie.

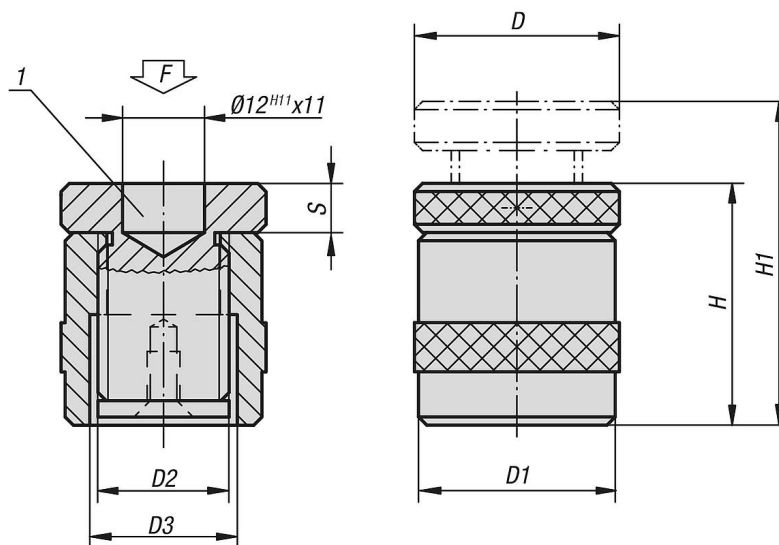
Wersja:

Gwint trapezowy z samoczynnym blokowaniem, wrzeciono z zabezpieczeniem końcowym.

Wskazówka dotycząca planu:

1) otwór centrujący do K1961

Rysunki



Przegląd artykułów

Dźwigniki śrubowe z płaską podporą, aluminium

Nr Zamówienia	D	D1	D2	D3	H	H1	S	F maks. kN
K1943.01	50	50	Tr 30X4	36	42	52	12	30
K1943.02	50	50	Tr 30X4	36	50	70	12	30
K1943.03	50	50	Tr 30X4	36	70	100	12	30

