

Nakrętki do rowków teowych, długie

Opis artykułu/ilustracje produktu



Opis

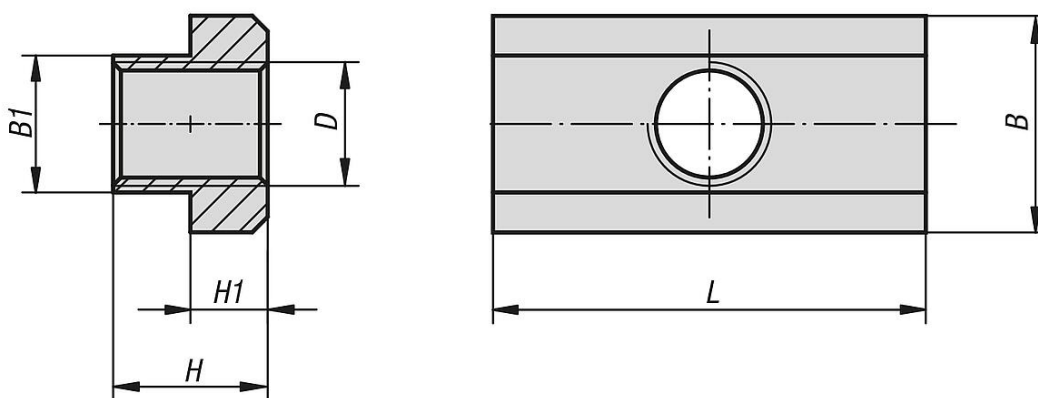
Materiał:

Stal do ulepszania cieplnego.

Wersja:

ulepszona cieplnie do klasy 10.

Rysunki



Przegląd artykułów

Nakrętki do rowków teowych długie

Nr Zamówienia	Szerokość rowka	B	B1	D	H	H1	L
K1911.08	10	15	9,7	M8	12	6	30
K1911.10	12	18	11,7	M10	14	7	36
K1911.12	14	22	13,7	M12	16	8	44
K1911.14	16	25	15,7	M14	18	9	50
K1911.16	18	28	17,7	M16	20	10	56
K1911.18	20	32	19,7	M18	24	12	64
K1911.20	22	35	21,7	M20	28	14	70
K1911.24	28	44	27,7	M24	36	18	88
K1911.30	36	54	35,6	M30	44	22	108