

Przegub osiowe regulowane do sił rozciągających, forma D

Opis artykułu/ilustracje produktu



Opis

Materiał:

Stal.

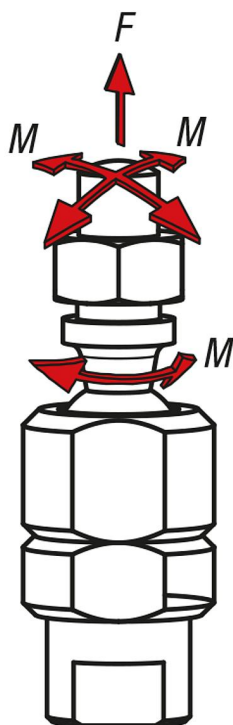
Wersja:

Czop kulisty ocynkowany i chromianowany.

Gniazdo kulowe i nakrętki ocynkowane.

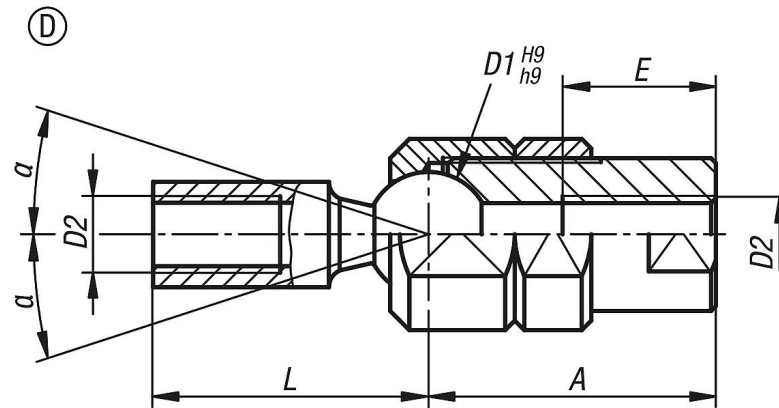
Wskazówka:

Przegub osiowy odpowiedni do przyjmowania sił rozciągających. Za pomocą nakrętki zaciskowej można zmieniać ruchomość kulki lub całkiem ją unieruchomić.



Przeguby osiowe regulowane do sił rozciągających, forma D

Rysunki



Przegląd artykułów

Nr Zamówienia	Forma	D1	D2	A	L	E	α	F kN	M Nm	Maks. moment dokręcania Nm
K1936.41006	D	10	M6	25	23,5	12	20°	2,5	5,2	12,4
K1936.41308	D	13	M8	30	29,5	16	24°	5	8,8	13,2
K1936.41610	D	16	M10	35	36	20	28°	7,5	14,5	16,4