

Przegub osiowe regulowane do sił rozciągających, forma A

Opis artykułu/ilustracje produktu



Opis

Materiał:

Stal.

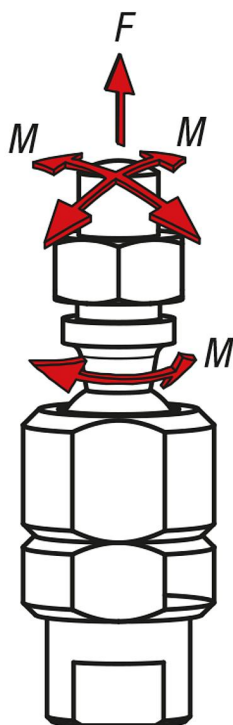
Wersja:

Czop kulisty ocynkowany i chromianowany.

Gniazdo kulowe i nakrętki ocynkowane.

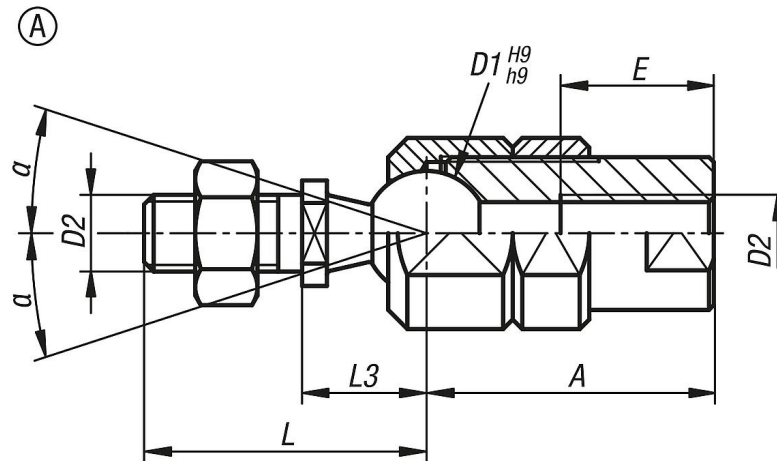
Wskazówka:

Przegub osiowy odpowiedni do przyjmowania sił rozciągających. Za pomocą nakrętki zaciskowej można zmieniać ruchomość kulki lub całkiem ją unieruchomić.



Przegub osiowe regulowane do sił rozciągających, forma A

Rysunki



Przegląd artykułów

Nr Zamówienia	Forma	D1	D2	A	L	L3	E	α	F kN	M Nm	Maks. moment dokręcania Nm
K1936.1006	A	10	M6	25	23,5	11	12	20°	2,5	5,2	12,4
K1936.1308	A	13	M8	30	29,5	13	16	24°	5	8,8	13,2
K1936.1610	A	16	M10	35	36	16	20	28°	7,5	14,5	16,4
K1936.1612	A	16	M12	35	36	16	24	28°	7,5	14,5	16,4