

## Przeguby widełkowe do głowic przegubowych

Opis artykułu/ilustracje produktu



### Opis

**Materiał:**

Głowica widełkowa i sworznie ze stali 1.7225.

**Wersja:**

Ocynkowane.

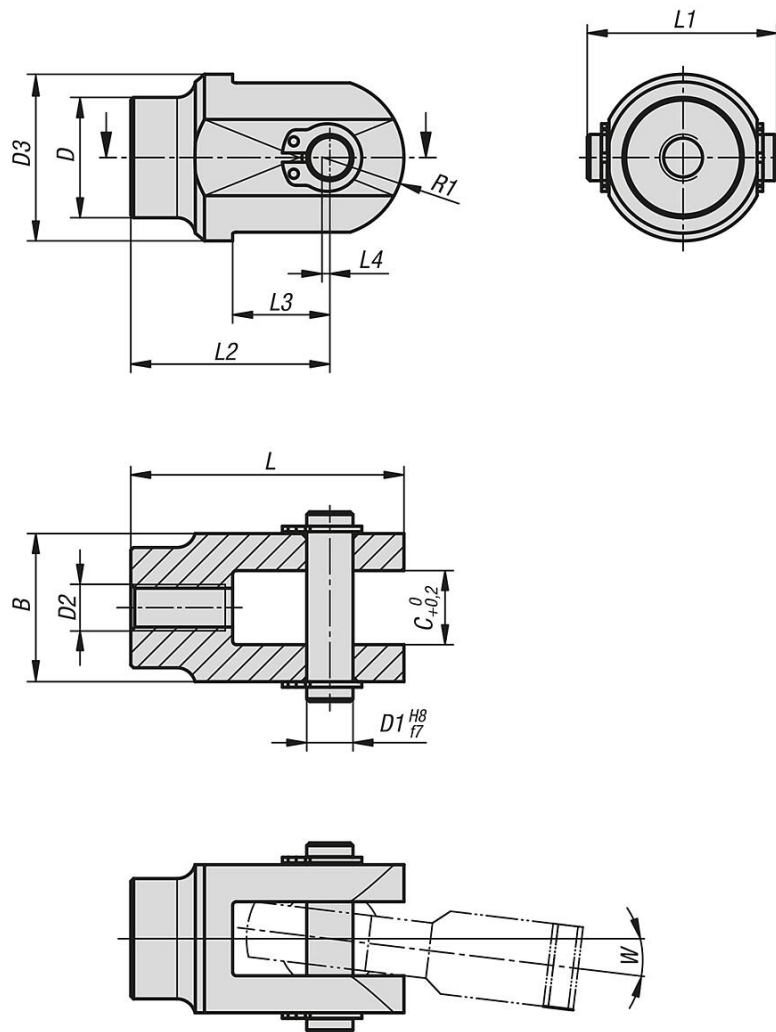
**Wskazówka:**

Widelki zostały zaprojektowane specjalnie do głowic przegubowych. Wymiar C rozwarcia widełek został wybrany tak, aby umożliwić połączenie z głowicami przegubowymi.

Pasują do głowic przegubowych K0716 / K0717 / K0718 / K0719 / K1465 / K1466.

# Przeguby widełkowe do głowic przegubowych

## Rysunki



## Przegląd artykułów

### Przeguby widełkowe do głowic przegubowych

Nr Zamówienia	B	C	D	D1	D2	D3	L	L1	L2	L3	L4	R1	W°	F statyczna kN
K1934.05080516	16	8	13	5	M5	18	29,5	20,5	21,5	10,5	0,5	8,5	6,5	8
K1934.06090618	18	9	15	6	M6	20	33,5	22,9	25	11,5	0,5	9	7	9
K1934.08120820	20	12	17	8	M8	24	41	24,9	31,5	13,5	1	10,5	8	14,5
K1934.10141025	25	14	21	10	M10	28	49,5	30,3	38	16	1	12,5	8	19,5
K1934.12161229	29	16	25	12	M12	32	57,5	34,3	44	18	1,5	15	8	23,5
K1934.16211638	38	21	30	16	M16	42	76,5	43,3	58	23,5	1,5	20	9	32
K1934.20252045	45	25	38	20	M20	50	90,5	51,9	68	29,5	-	22,5	9	43