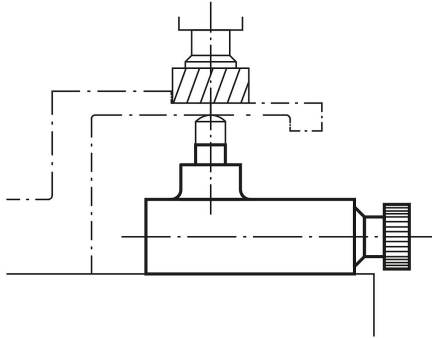


Elementy podporowe nastawne

Opis artykułu/ilustracje produktu



Opis

Materiał:

Obudowa GJL 250, trzpienie i elementy blokujące ze stali ulepszonej cieplnie.

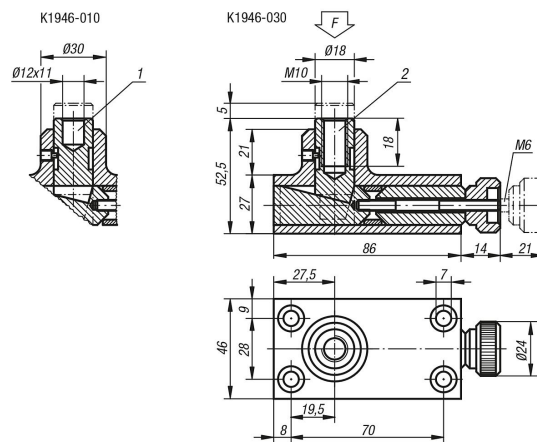
Wersja:

Obudowa lakierowana, części stalowe oksydowane.

Wskazówka dotycząca planu:

- 1) otwór centrujący do K1961
- 2) otwór gwintowany do: K0282.110, K0282.310, K0282.910, K0296.10, K0296.101

Rysunki



Przegląd artykułów

Elementy podporowe prostokątne

Nr Zamówienia	F maks. kN
K1946.010	30
K1946.030	30