

Elementy poziomujące nastawne z płaską podporą, stal nierdzewna

Opis artykułu/ilustracje produktu



Opis

Materiał:

Stal nierdzewna 1.4305.

Wersja:

Gwint trapezowy z samoczynnym blokowaniem, wrzeciono z zabezpieczeniem końcowym.

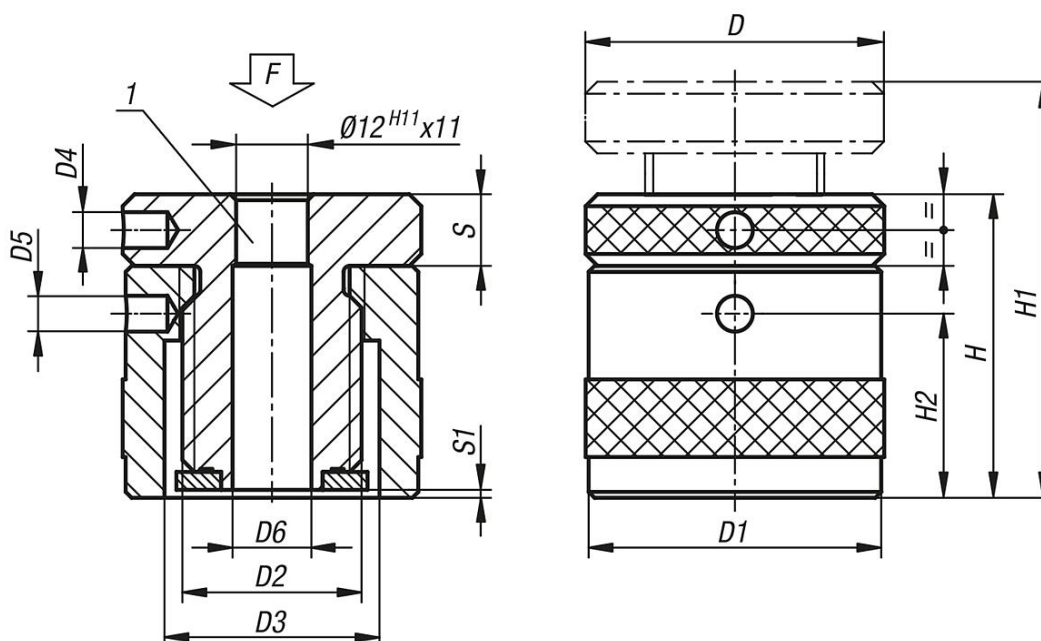
Wskazówka:

Otwór przelotowy umożliwia łatwe mocowanie i pozycjonowanie przedmiotu obrabianego.

Wskazówka dotycząca planu:

1) otwór centrujący do K1961

Rysunki



Przegląd artykułów

Elementy poziomujące nastawne z płaską podporą, stal nierdzewna

Przegląd artykułów

Dźwigniki śrubowe z płaską podporą, stal nierdzewna

Nr Zamówienia	D	D1	D2	D3	D4	D5	D6	H	H1	H2	S	S1	F maks. kN
K1942.015	50	49	Tr 30X4	36	6	6	13	42	52	24	12	2	50
K1942.02	50	49	Tr 30X4	36	6	6	13	50	72	30	12	0,5	50
K1942.03	50	49	Tr 30X4	36	6	6	13	71	102	43	16	1,5	50