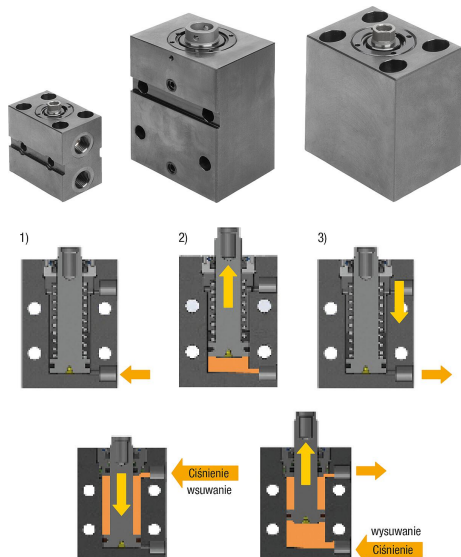


Siłowniki blokowe hydrauliczne ze zgarniaczem metalowym podwójnego/pojedynczego działania, z wycofaniem za pomocą sprężyny

Opis artykułu/ilustracje produktu



Opis

Opis produktu:

Siłowniki blokowe z gwintem wewnętrznym tłoczyska nadają się do sytuacji mocowania, w których wymagane są krótkie skoki z dużymi wartościami siły. Siłowniki blokowe mogą być stosowane jako siłowniki dociskające lub ciągnące. W tłoczysko z gwintem wewnętrznym można wkręcać różne elementy dociskowe. Siłowniki blokowe zapewniają wysokie ciśnienie robocze, a dzięki kompaktowej, prostokątnej formie obudowy można je łatwo mocować za pomocą śrub z łbem walcowym. W siłownikach blokowych standardowo zamontowane są podwójne uszczelki hydrauliczne. Dzięki temu w obszarze uszczelki po stronie tłoczyska osiągnięte są zalety techniczne zapewniające stałą pracę z minimalizacją przecieków. W siłownikach blokowych zamontowane są również standardowo zgarniacze metalowe, które zapobiegają wnikaniu wirów.

Materiał:

Obudowa i tłok ze stali.
Uszczelka NBR.

Wersja:

Obudowa oksydowana.
Tłok hartowany.

Wskazówka:

Należy unikać oddziaływania sił poprzecznych na siłownik blokowy.

Jeśli siłownik blokowy jest przykręcany poprzecznie do osi siłownika, zaleca się jego dodatkowe podparcie. Jeśli siłownik blokowy jest używany jako siłownik dociskający, podparcie powinno być wykonane od strony podłoża, a jeśli jest stosowany jako siłownik ciągnący – po stronie tłoczyska.

Należy zachować dopuszczalne obciążenie dynamiczne przy skoku wstępnym tłoku. W przypadku siłowników blokowych pojedynczego działania wymagane jest przyłączyć napowietrzania.

Należy zapobiegać wnikaniu cieczy chłodzących i stosowanych przy cięciu do siłownika.

Elementy dociskowe nie są dostępne w zakresie dostawy.

Przestrzegać instrukcji bezpieczeństwa.

Wskazówki obsługowe:

- Łącznik gwintowany.
- Przyłączy kołnierzone z o-ringiem.

Dane techniczne:

Maks. ciśnienie robocze: 500 barów.

Montaż:

Patrz kontur montażowy.

Zalety:

- Zintegrowany zgarniacz metalowy.
- Wszechstronne możliwości mocowania.
- Duży zakres skoku.

Siłowniki blokowe hydrauliczne ze zgarniaczem metalowym podwójnego/pojedynczego działania, z wycofaniem za pomocą sprężyny

Opis artykułu/ilustracje produktu

- Duże zakresy siły.
- Niewielkie wymiary montażowe.
- Zastosowanie podwójnej uszczelki hydraulicznej.

Na zapytanie:

Większe średnice tłoka i wartości skoku oraz kontrola pozycji.

Zakres dostawy:

W dostawie zawarte 2 szt. o-ringa (w przypadku sposobu uruchamiania przyłączy kołnierzowe z o-ringiem).

Wyposażenie:

- Kołki podporowe K0307.
- Podstawki wahliwe K0282, K0302, K1164, K0287, K0288.
- Dociski „gripper” sześciokątne K0386.

Wskazówka dotycząca planu:

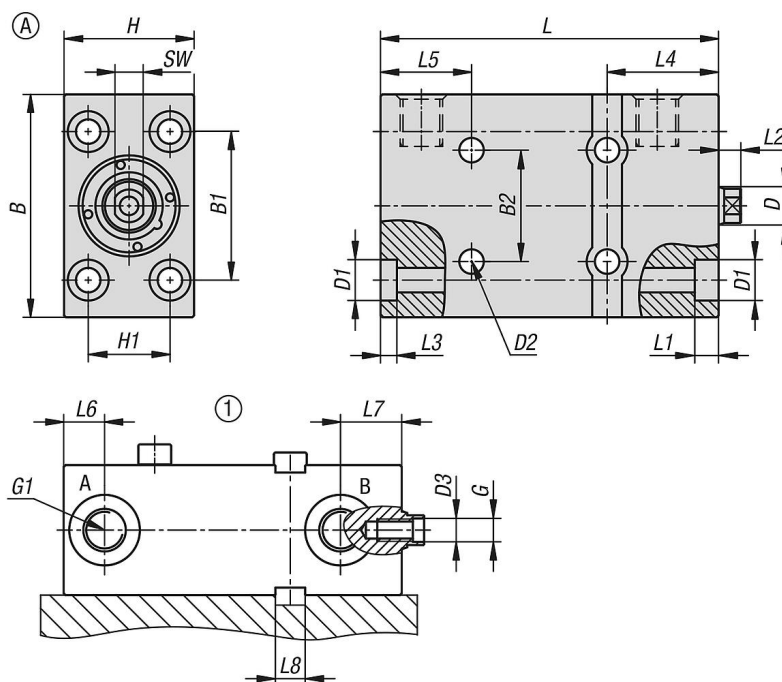
Forma A: otwory podłużne i poprzeczne, przyłączy gwintowane

Forma B: strona podłoża, otwór pośrodku, przyłączy kołnierzowe z o-ringiem

Forma C: strona szeroka, przyłączy kołnierzowe z o-ringiem

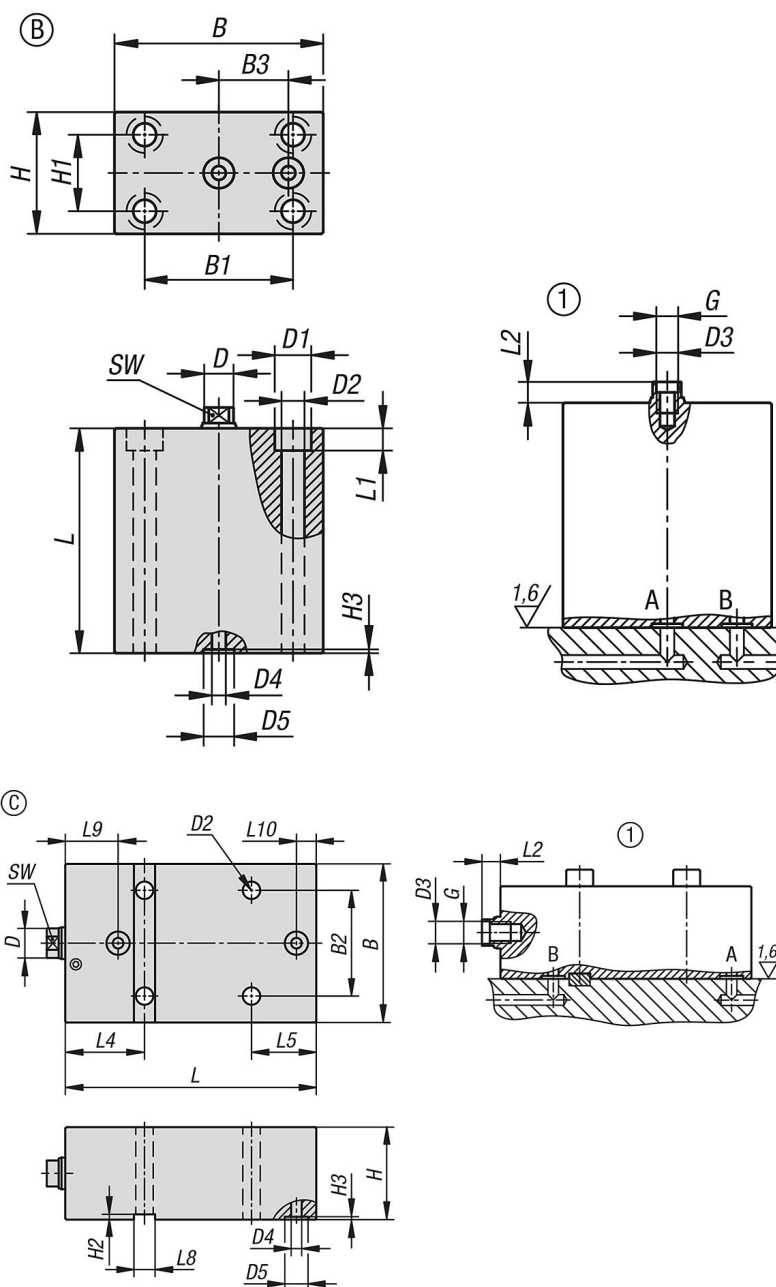
1) Kontur montażowy

Rysunki



Siłowniki blokowe hydrauliczne ze zgarniaczem metalowym podwójnego/pojedynczego działania, z wycofaniem za pomocą sprężyny

Rysunki



Przegląd artykułów

Siłowniki blokowe hydrauliczne ze zgarniaczem metalowym podwójnego/pojedynczego działania, z wycofaniem za pomocą sprężyny

Nr Zamówienia	Forma	Typ formy	Średnica tłoka	Skok	Rodzaj przyłącza	B	B1	B2	B3	D	D1	D2	D3	D4	D5	G	G1	H	H1	H2	H3
K1859.160821011	A	pojedynczego działania	16	8	łącznik gwintowany	60	40	30	-	10	11	6,5	6,3x3	-	-	M6x15	G1/4	35	22	2	-
K1859.162021011	A	pojedynczego działania	16	20	łącznik gwintowany	60	40	30	-	10	11	6,5	6,3x3	-	-	M6x15	G1/4	35	22	2	-
K1859.200821011	A	pojedynczego działania	20	8	łącznik gwintowany	60	40	40	-	12	11	6,5	8,5x3	-	-	M8x16	G1/4	35	22	2	-
K1859.202021011	A	pojedynczego działania	20	20	łącznik gwintowany	60	40	40	-	12	11	6,5	8,5x3	-	-	M8x16	G1/4	35	22	2	-
K1859.250821011	A	pojedynczego działania	25	8	łącznik gwintowany	65	50	50	-	16	14	8,5	10,5x4	-	-	M10x17	G1/4	45	30	2	-
K1859.252021011	A	pojedynczego działania	25	20	łącznik gwintowany	65	50	50	-	16	14	8,5	10,5x4	-	-	M10x17	G1/4	45	30	2	-
K1859.321021011	A	pojedynczego działania	32	10	łącznik gwintowany	75	55	55	-	20	18	10,5	12,5x4	-	-	M12x18	G1/4	55	35	3	-
K1859.322021011	A	pojedynczego działania	32	20	łącznik gwintowany	75	55	55	-	20	18	10,5	12,5x4	-	-	M12x18	G1/4	55	35	3	-

Siłowniki blokowe hydrauliczne ze zgarniaczem metalowym podwójnego/pojedynczego działania, z wycofaniem za pomocą sprężyny

Przegląd artykułów

Nr Zamówienia	Forma	Typ formy	Średnica tłoka	Skok	Rodzaj przyłącza	B	B1	B2	B3	D	D1	D2	D3	D4	D5	G	G1	H	H1	H2	H3
K1859.401021011	A	pojedynczego działania	40	10	łącznik gwintowany	85	63	63	-	25	18	10,5	16,5x7	-	-	M16x27	G1/4	63	40	3	-
K1859.402021011	A	pojedynczego działania	40	20	łącznik gwintowany	85	63	63	-	25	18	10,5	16,5x7	-	-	M16x27	G1/4	63	40	3	-
K1859.161611011	A	podwójnego działania	16	16	łącznik gwintowany	60	40	30	-	10	11	6,5	6,3x3	-	-	M6x15	G1/4	35	22	2	-
K1859.163211011	A	podwójnego działania	16	32	łącznik gwintowany	60	40	30	-	10	11	6,5	6,3x3	-	-	M6x15	G1/4	35	22	2	-
K1859.165011011	A	podwójnego działania	16	50	łącznik gwintowany	60	40	30	-	10	11	6,5	6,3x3	-	-	M6x15	G1/4	35	22	2	-
K1859.201611011	A	podwójnego działania	20	16	łącznik gwintowany	60	40	40	-	12	11	6,5	8,5x3	-	-	M8x16	G1/4	35	22	2	-
K1859.203211011	A	podwójnego działania	20	32	łącznik gwintowany	60	40	40	-	12	11	6,5	8,5x3	-	-	M8x16	G1/4	35	22	2	-
K1859.205011011	A	podwójnego działania	20	50	łącznik gwintowany	60	40	40	-	12	11	6,5	8,5x3	-	-	M8x16	G1/4	35	22	2	-
K1859.252011011	A	podwójnego działania	25	20	łącznik gwintowany	65	50	50	-	16	14	8,5	10,5x4	-	-	M10x17	G1/4	45	30	2	-
K1859.255011011	A	podwójnego działania	25	50	łącznik gwintowany	65	50	50	-	16	14	8,5	10,5x4	-	-	M10x17	G1/4	45	30	2	-
K1859.322511011	A	podwójnego działania	32	25	łącznik gwintowany	75	55	55	-	20	18	10,5	12,5x4	-	-	M12x18	G1/4	55	35	3	-
K1859.325011011	A	podwójnego działania	32	50	łącznik gwintowany	75	55	55	-	20	18	10,5	12,5x4	-	-	M12x18	G1/4	55	35	3	-
K1859.402511011	A	podwójnego działania	40	25	łącznik gwintowany	85	63	63	-	25	18	10,5	16,5x7	-	-	M16x27	G1/4	63	40	3	-
K1859.405011011	A	podwójnego działania	40	50	łącznik gwintowany	85	63	63	-	25	18	10,5	16,5x7	-	-	M16x27	G1/4	63	40	3	-
K1859.160822021	B	pojedynczego działania	16	8	przyłącze kołnierkowe z o-ringiem	60	40	-	20	10	11	6,5	6,3x3	4	8,8	M6x15	-	35	22	-	1,1
K1859.162022021	B	pojedynczego działania	16	20	przyłącze kołnierkowe z o-ringiem	60	40	-	20	10	11	6,5	6,3x3	4	8,8	M6x15	-	35	22	-	1,1
K1859.200822021	B	pojedynczego działania	20	8	przyłącze kołnierkowe z o-ringiem	60	40	-	22	12	11	6,5	8,5x3	4	8,8	M8x16	-	35	22	-	1,1
K1859.202022021	B	pojedynczego działania	20	20	przyłącze kołnierkowe z o-ringiem	60	40	-	22	12	11	6,5	8,5x3	4	8,8	M8x16	-	35	22	-	1,1
K1859.250822021	B	pojedynczego działania	25	8	przyłącze kołnierkowe z o-ringiem	65	50	-	25	16	14	8,5	10,5x4	4	9,8	M10x17	-	45	30	-	1,1
K1859.252022021	B	pojedynczego działania	25	20	przyłącze kołnierkowe z o-ringiem	65	50	-	25	16	14	8,5	10,5x4	4	9,8	M10x17	-	45	30	-	1,1
K1859.321022021	B	pojedynczego działania	32	10	przyłącze kołnierkowe z o-ringiem	75	55	-	27,5	20	18	10,5	12,5x4	5	9,8	M12x18	-	55	35	-	1,1
K1859.322022021	B	pojedynczego działania	32	20	przyłącze kołnierkowe z o-ringiem	75	55	-	27,5	20	18	10,5	12,5x4	5	9,8	M12x18	-	55	35	-	1,1
K1859.401022021	B	pojedynczego działania	40	10	przyłącze kołnierkowe z o-ringiem	85	63	-	31,5	25	18	10,5	16,5x7	5	9,8	M16x27	-	63	40	-	1,1
K1859.402022021	B	pojedynczego działania	40	20	przyłącze kołnierkowe z o-ringiem	85	63	-	31,5	25	18	10,5	16,5x7	5	9,8	M16x27	-	63	40	-	1,1
K1859.161612021	B	podwójnego działania	16	16	przyłącze kołnierkowe z o-ringiem	60	40	-	20	10	11	6,5	6,3x3	4	8,8	M6x15	-	35	22	-	1,1
K1859.163212021	B	podwójnego działania	16	32	przyłącze kołnierkowe z o-ringiem	60	40	-	20	10	11	6,5	6,3x3	4	8,8	M6x15	-	35	22	-	1,1
K1859.165012021	B	podwójnego działania	16	50	przyłącze kołnierkowe z o-ringiem	60	40	-	20	10	11	6,5	6,3x3	4	8,8	M6x15	-	35	22	-	1,1
K1859.201612021	B	podwójnego działania	20	16	przyłącze kołnierkowe z o-ringiem	60	40	-	22	12	11	6,5	8,5x3	4	8,8	M8x16	-	35	22	-	1,1
K1859.203212021	B	podwójnego działania	20	32	przyłącze kołnierkowe z o-ringiem	60	40	-	22	12	11	6,5	8,5x3	4	8,8	M8x16	-	35	22	-	1,1
K1859.205012021	B	podwójnego działania	20	50	przyłącze kołnierkowe z o-ringiem	60	40	-	22	12	11	6,5	8,5x3	4	8,8	M8x16	-	35	22	-	1,1
K1859.252012021	B	podwójnego działania	25	20	przyłącze kołnierkowe z o-ringiem	65	50	-	25	16	14	8,5	10,5x4	4	9,8	M10x17	-	45	30	-	1,1
K1859.255012021	B	podwójnego działania	25	50	przyłącze kołnierkowe z o-ringiem	65	50	-	25	16	14	8,5	10,5x4	4	9,8	M10x17	-	45	30	-	1,1
K1859.322512021	B	podwójnego działania	32	25	przyłącze kołnierkowe z o-ringiem	75	55	-	27,5	20	18	10,5	12,5x4	5	9,8	M12x18	-	55	35	-	1,1
K1859.325012021	B	podwójnego działania	32	50	przyłącze kołnierkowe z o-ringiem	75	55	-	27,5	20	18	10,5	12,5x4	5	9,8	M12x18	-	55	35	-	1,1
K1859.402512021	B	podwójnego działania	40	25	przyłącze kołnierkowe z o-ringiem	85	63	-	31,5	25	18	10,5	16,5x7	5	9,8	M16x27	-	63	40	-	1,1
K1859.405012021	B	podwójnego działania	40	50	przyłącze kołnierkowe z o-ringiem	85	63	-	31,5	25	18	10,5	16,5x7	5	9,8	M16x27	-	63	40	-	1,1
K1859.160822031	C	pojedynczego działania	16	8	przyłącze kołnierkowe z o-ringiem	60	-	30	-	10	-	6,5	6,3x3	4	8,8	M6x15	-	35	-	2	1,1
K1859.162022031	C	pojedynczego działania	16	20	przyłącze kołnierkowe z o-ringiem	60	-	30	-	10	-	6,5	6,3x3	4	8,8	M6x15	-	35	-	2	1,1
K1859.200822031	C	pojedynczego działania	20	8	przyłącze kołnierkowe z o-ringiem	60	-	40	-	12	-	6,5	8,5x3	4	8,8	M8x16	-	35	-	2	1,1
K1859.202022031	C	pojedynczego działania	20	20	przyłącze kołnierkowe z o-ringiem	60	-	40	-	12	-	6,5	8,5x3	4	8,8	M8x16	-	35	-	2	1,1
K1859.250822031	C	pojedynczego działania	25	8	przyłącze kołnierkowe z o-ringiem	65	-	50	-	16	-	8,5	10,5x4	4	9,8	M10x17	-	45	-	2	1,1
K1859.252022031	C	pojedynczego działania	25	20	przyłącze kołnierkowe z o-ringiem	65	-	50	-	16	-	8,5	10,5x4	4	9,8	M10x17	-	45	-	2	1,1
K1859.321022031	C	pojedynczego działania	32	10	przyłącze kołnierkowe z o-ringiem	75	-	55	-	20	-	10,5	12,5x4	5	9,8	M12x18	-	55	-	3	1,1
K1859.322022031	C	pojedynczego działania	32	20	przyłącze kołnierkowe z o-ringiem	75	-	55	-	20	-	10,5	12,5x4	5	9,8	M12x18	-	55	-	3	1,1
K1859.401022031	C	pojedynczego działania	40	10	przyłącze kołnierkowe z o-ringiem	85	-	63	-	25	-	10,5	16,5x7	5	9,8	M16x27	-	63	-	3	1,1
K1859.402022031	C	pojedynczego działania	40	20	przyłącze kołnierkowe z o-ringiem	85	-	63	-	25	-	10,5	16,5x7	5	9,8	M16x27	-	63	-	3	1,1
K1859.161612031	C	podwójnego działania	16	16	przyłącze kołnierkowe z o-ringiem	60	-	30	-	10	-	6,5	6,3x3	4	8,8	M6x15	-	35	-	2	1,1
K1859.163212031	C	podwójnego działania	16	32	przyłącze kołnierkowe z o-ringiem	60	-	30	-	10	-	6,5	6,3x3	4	8,8	M6x15	-	35	-	2	1,1
K1859.165012031	C	podwójnego działania	16	50	przyłącze kołnierkowe z o-ringiem	60	-	30	-	10	-	6,5	6,3x3	4	8,8	M6x15	-	35	-	2	1,1
K1859.201612031	C	podwójnego działania	20	16	przyłącze kołnierkowe z o-ringiem	60	-	40	-	12	-	6,5	8,5x3	4	8,8	M8x16	-	35	-	2	1,1
K1859.203212031	C	podwójnego działania	20	32	przyłącze kołnierkowe z o-ringiem	60	-	40	-	12	-	6,5	8,5x3	4	8,8	M8x16	-	35	-	2	1,1
K1859.205012031	C	podwójnego działania	20	50	przyłącze kołnierkowe z o-ringiem	60	-	40	-	12	-	6,5	8,5x3	4	8,8	M8x16	-	35	-	2	1,1
K1859.252012031	C	podwójnego działania	25	20	przyłącze kołnierkowe z o-ringiem	65	-	50	-	16	-	8,5	10,5x4	4	9,8	M10x17	-	45	-	2	1,1
K1859.255012031	C	podwójnego działania	25	50	przyłącze kołnierkowe z o-ringiem	65	-	50	-	16	-	8,5	10,5x4	4	9,8	M10x17	-	45	-	2	1,1
K1859.322512031	C	podwójnego działania	32	25	przyłącze kołnierkowe z o-ringiem	75	-	55	-	20	-	10,5	12,5x4	5	9,8	M12x18	-	55	-	3	1,1
K1859.325012031	C	podwójnego działania	32	50	przyłącze kołnierkowe z o-ringiem	75	-	55	-	20	-	10,5	12,5x4	5	9,8	M12x18	-	55	-	3	1,1
K1859.402512031	C	podwójnego działania	40	25	przyłącze kołnierkowe z o-ringiem	85	-	63	-	25	-	10,5	16,5x7	5	9,8	M16x27	-	63	-	3	1,1
K1859.405012031	C	podwójnego działania	40	50	przyłącze kołnierkowe z o-ringiem	85	-	63	-	25	-	10,5	16,5x7	5	9,8	M16x27	-	63	-	3	1,1

Siłowniki blokowe hydrauliczne ze zgarniaczem metalowym

Siłowniki blokowe hydrauliczne ze zgarniaczem metalowym podwójnego/pojedynczego działania, z wycofaniem za pomocą sprężyny

Przegląd artykułów

Nr Zamówienia	Forma	Typ formy	Srednica tłoka	Skok	L	L1	L2	L3	L4	L5	L6	L7	L8	L9	L10	SW	skuteczna powierzchnia tłoka (cm ²)	Siła docisku przy 100 barach (kN)	Siła ciągu przy 100 barach (kN)	
K1859.160821011	A	pojedynczego działania	16	8	56	6,4	6	4,4	30	-	1116,5	8	-	-	8		2	2	-	
K1859.162021011	A	pojedynczego działania	16	20	91	6,4	6	4,4	30	-	1116,5	8	-	-	8		2	2	-	
K1859.200821011	A	pojedynczego działania	20	8	61	6,4	7	4,4	30	-	1116,5	8	-	-	10		3,1	3,1	-	
K1859.202021011	A	pojedynczego działania	20	20	95	6,4	7	4,4	30	-	1116,5	8	-	-	10		3,1	3,1	-	
K1859.250821011	A	pojedynczego działania	25	8	64	8,6	7	6,4	33	-	1118	10	-	-	13		4,9	4,9	-	
K1859.252021011	A	pojedynczego działania	25	20	94	8,6	7	6,4	33	-	1118	10	-	-	13		4,9	4,9	-	
K1859.321021011	A	pojedynczego działania	32	10	75	10,610	7,6	38	-	11	22	12	-	-	17		8	8	-	
K1859.322021011	A	pojedynczego działania	32	20	100	10,610	7,6	38	-	11	22	12	-	-	17		8	8	-	
K1859.401021011	A	pojedynczego działania	40	10	79	10,610	10,640	-	11	24	12	-	-	-	22		12,5	12,6	-	
K1859.402021011	A	pojedynczego działania	40	20	104	10,610	10,640	-	11	24	12	-	-	-	22		12,5	12,6	-	
K1859.161611011	A	podwójnego działania	16	16	56	6,4	6	4,4	30	-	1116,5	8	-	-	8		2	2	1,2	
K1859.163211011	A	podwójnego działania	16	32	73	6,4	6	4,4	30	-	1116,5	8	-	-	8		2	2	1,2	
K1859.165011011	A	podwójnego działania	16	50	91	6,4	6	4,4	3024,5	1116,5	8	-	-	-	8		2	2	1,2	
K1859.201611011	A	podwójnego działania	20	16	61	6,4	7	4,4	30	-	1116,5	8	-	-	10		3,1	3,1	2	
K1859.203211011	A	podwójnego działania	20	32	77	6,4	7	4,4	30	-	1116,5	8	-	-	10		3,1	3,1	2	
K1859.205011011	A	podwójnego działania	20	50	95	6,4	7	4,4	3024,5	1116,5	8	-	-	-	10		3,1	3,1	2	
K1859.252011011	A	podwójnego działania	25	20	64	8,6	7	6,4	33	-	1118	10	-	-	13		4,9	4,9	2,9	
K1859.255011011	A	podwójnego działania	25	50	94	8,6	7	6,4	33	26	11	18	10	-	-	13		4,9	4,9	2,9
K1859.322511011	A	podwójnego działania	32	25	75	10,610	7,6	38	-	11	22	12	-	-	17		8	8	4,9	
K1859.325011011	A	podwójnego działania	32	50	100	10,610	7,6	38	27	11	22	12	-	-	17		8	8	4,9	
K1859.402511011	A	podwójnego działania	40	25	79	10,610	10,640	-	11	24	12	-	-	-	22		12,5	12,6	7,7	
K1859.405011011	A	podwójnego działania	40	50	104	10,610	10,640	27	11	24	12	-	-	-	22		12,5	12,6	7,7	
K1859.160822021	B	pojedynczego działania	16	8	56	6,4	6	-	-	-	-	-	-	-	8		2	2	-	
K1859.162022021	B	pojedynczego działania	16	20	91	6,4	6	-	-	-	-	-	-	-	8		2	2	-	
K1859.200822021	B	pojedynczego działania	20	8	61	6,4	7	-	-	-	-	-	-	-	10		3,1	3,1	-	
K1859.202022021	B	pojedynczego działania	20	20	95	6,4	7	-	-	-	-	-	-	-	10		3,1	3,1	-	
K1859.250822021	B	pojedynczego działania	25	8	64	8,6	7	-	-	-	-	-	-	-	13		4,9	4,9	-	
K1859.252022021	B	pojedynczego działania	25	20	94	8,6	7	-	-	-	-	-	-	-	13		4,9	4,9	-	
K1859.321022021	B	pojedynczego działania	32	10	75	10,610	-	-	-	-	-	-	-	-	17		8	8	-	
K1859.322022021	B	pojedynczego działania	32	20	100	10,610	-	-	-	-	-	-	-	-	17		8	8	-	
K1859.401022021	B	pojedynczego działania	40	10	79	10,610	-	-	-	-	-	-	-	-	22		12,5	12,6	-	
K1859.402022021	B	pojedynczego działania	40	20	104	10,610	-	-	-	-	-	-	-	-	22		12,5	12,6	-	
K1859.161612021	B	podwójnego działania	16	16	56	6,4	6	-	-	-	-	-	-	-	8		2	2	1,2	
K1859.163212021	B	podwójnego działania	16	32	73	6,4	6	-	-	-	-	-	-	-	8		2	2	1,2	
K1859.165012021	B	podwójnego działania	16	50	91	6,4	6	-	-	-	-	-	-	-	8		2	2	1,2	
K1859.201612021	B	podwójnego działania	20	16	61	6,4	7	-	-	-	-	-	-	-	10		3,1	3,1	2	
K1859.203212021	B	podwójnego działania	20	32	77	6,4	7	-	-	-	-	-	-	-	10		3,1	3,1	2	
K1859.205012021	B	podwójnego działania	20	50	95	6,4	7	-	-	-	-	-	-	-	10		3,1	3,1	2	
K1859.252012021	B	podwójnego działania	25	20	64	8,6	7	-	-	-	-	-	-	-	13		4,9	4,9	2,9	
K1859.255012021	B	podwójnego działania	25	50	94	8,6	7	-	-	-	-	-	-	-	13		4,9	4,9	2,9	
K1859.322512021	B	podwójnego działania	32	25	75	10,610	-	-	-	-	-	-	-	-	17		8	8	4,9	
K1859.325012021	B	podwójnego działania	32	50	100	10,610	-	-	-	-	-	-	-	-	17		8	8	4,9	
K1859.402512021	B	podwójnego działania	40	25	79	10,610	-	-	-	-	-	-	-	-	22		12,5	12,6	7,7	
K1859.405012021	B	podwójnego działania	40	50	104	10,610	-	-	-	-	-	-	-	-	22		12,5	12,6	7,7	
K1859.160822031	C	pojedynczego działania	16	8	56	-	-	-	30	-	-	-	8	20,5	7	8	2	2	-	
K1859.162022031	C	pojedynczego działania	16	20	91	-	-	-	30	-	-	-	8	20,5	7	8	2	2	-	
K1859.200822031	C	pojedynczego działania	20	8	61	-	-	-	30	-	-	-	8	20	7,5	10	3,1	3,1	-	
K1859.202022031	C	pojedynczego działania	20	20	95	-	-	-	30	-	-	-	8	20	7,5	10	3,1	3,1	-	
K1859.250822031	C	pojedynczego działania	25	8	64	-	-	-	33	-	-	-	10	21	7,5	13	4,9	4,9	-	
K1859.252022031	C	pojedynczego działania	25	20	94	-	-	-	33	-	-	-	10	21	7,5	13	4,9	4,9	-	
K1859.321022031	C	pojedynczego działania	32	10	75	-	-	-	38	-	-	-	12	25	10	17	8	8	-	
K1859.322022031	C	pojedynczego działania	32	20	100	-	-	-	38	-	-	-	12	25	10	17	8	8	-	
K1859.401022031	C	pojedynczego działania	40	10	79	-	-	-	40	-	-	-	12	27	10	22	12,5	12,6	-	
K1859.402022031	C	pojedynczego działania	40	20	104	-	-	-	40	-	-	-	12	27	10	22	12,5	12,6	-	
K1859.161612031	C	podwójnego działania	16	16	56	-	-	-	30	-	-	-	8	20,5	7	8	2	2	1,2	
K1859.163212031	C	podwójnego działania	16	32	73	-	-	-	30	-	-	-	8	20,5	7	8	2	2	1,2	
K1859.165012031	C	podwójnego działania	16	50	91	-	-	-	3024,5	-	-	-	8	20,5	7	8	2	2	1,2	
K1859.201612031	C	podwójnego działania	20	16	61	-	-	-	30	-	-	-	8	20	7,5	10	3,1	3,1	2	
K1859.203212031	C	podwójnego działania	20	32	77	-	-	-	30	-	-	-	8	20	7,5	10	3,1	3,1	2	
K1859.205012031	C	podwójnego działania	20	50	95	-	-	-	3024,5	-	-	-	8	20	7,5	10	3,1	3,1	2	
K1859.252012031	C	podwójnego działania	25	20	64	-	-	-	33	-	-	-	10	21	7,5	13	4,9	4,9	2,9	

Siłowniki blokowe hydrauliczne ze zgarniaczem metalowym podwójnego/pojedynczego działania, z wycofaniem za pomocą sprężyny

Przegląd artykułów

Nr Zamówienia	Forma	Typ formy	Srednica tłoka	Skok	L	L1	L2	L3	L4	L5	L6	L7	L8	L9	L10	SW	skuteczna powierzchnia tłoka (cm ²)	Siła docisku przy 100 barach (kN)	Siła ciągu przy 100 barach (kN)
K1859.255012031	C	podwójnego działania	25	50	94	-	-	-	33	26	-	-	10	21	7,5	13	4,9	4,9	2,9
K1859.322512031	C	podwójnego działania	32	25	75	-	-	-	38	-	-	-	12	25	10	17	8	8	4,9
K1859.325012031	C	podwójnego działania	32	50	100	-	-	-	38	27	-	-	12	25	10	17	8	8	4,9
K1859.402512031	C	podwójnego działania	40	25	79	-	-	-	40	-	-	-	12	27	10	22	12,5	12,6	7,7
K1859.405012031	C	podwójnego działania	40	50	104	-	-	-	40	27	-	-	12	27	10	22	12,5	12,6	7,7