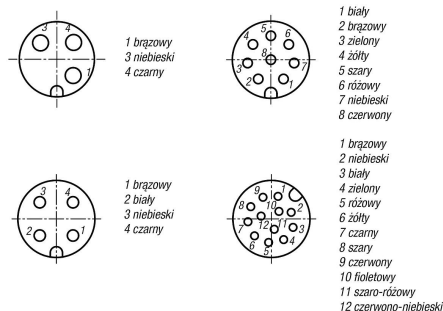


Łączniki wtykowe, tuleja M12x1 ze śrubą blokującą nieekranowana, forma A, tuleja prosta

Opis artykułu/ilustracje produktu



Opis

Materiał:

Obudowa: tworzywo sztuczne.

Kabel: PUR

(4-biegunowy, długość 3 i 5 metrów, PVC.

8-biegunowy, długość 10 metrów, PVC.

12-biegunowy, długość 10 metrów, PVC).

Izolacja skrętki: PP

(4-biegunowa, długość 3 i 5 metrów, PVC.

8-biegunowy, długość 10 metrów, PVC.

12-biegunowy, długość 10 metrów, PVC).

Styk: Stop miedzi.

Powierzchnia stykowa: Au (złoto).

Blokada: Cynkowy odlew ciśnieniowy, niklowany.

Wersja:

Tuleja (żeńska).

Kolor obudowy: czarny.

Kolor kabla: czarny.

Wskazówka:

Łącznik wtykowy ze śrubą blokującą.

Łączniki wtykowe wtopione w kabel.

Oznaczenie żył zgodnie z kodem barwnym DIN 47100.

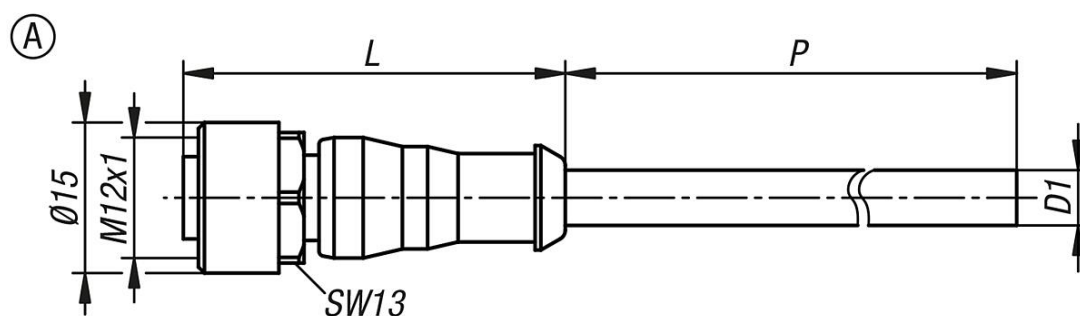
Kodowanie A. Zalecany moment dokręcania blokady 0,6 Nm.

Łączniki wtykowe są przewidziane do zastosowania w budowie instalacji, sterowników i urządzeń elektrycznych.

Dane techniczne:

Liczba cykli łączeniowych: ≥ 100 .

Rysunki



Przegląd artykułów

Nr Zamówienia	Wersja 2	Forma	Typ formy	P	D1	L	Liczba przewodów x przekrój przewodów	Stopień ochrony	Napięcie robocze V
K1498.1203X2000	3-pin	A	tulejka prosta	2000	4,1	38	3 x 0,34 mm ²	IP65/IP67	250 AC / 250 DC
K1498.1203X5000	3-pin	A	tulejka prosta	5000	4,1	38	3 x 0,34 mm ²	IP65/IP67	250 AC / 250 DC
K1498.1204X3000	-	A	tulejka prosta	3000	5	38	N=4 X 0,34 mm ²	IP65/IP67	250 AC / 250 DC
K1498.1204X5000	-	A	tulejka prosta	5000	5	38	N=4 X 0,34 mm ²	IP65/IP67	250 AC / 250 DC
K1498.1208X2500	8-pin	A	tulejka prosta	2500	5,8	43,5	8 x 0,25 mm ²	IP65/IP67	30 AC / 30 DC
K1498.1208X5000	8-pin	A	tulejka prosta	5000	5,8	43,5	8 x 0,25 mm ²	IP65/IP67	30 AC / 30 DC

Łączniki wtykowe, tuleja M12x1 ze śrubą blokującą nieekranowana, forma A, tuleja prosta

Przegląd artykułów

Nr Zamówienia	Wersja 2	Forma	Typ formy	P	D1	L	Liczba przewodów x przekrój przewodów	Stopień ochrony	Napięcie robocze V
K1498.1208X10000	8-pin	A	tulejka prosta	10000	6	43,5	8 x 0,25 mm ²	IP65/IP67	30 AC / 30 DC
K1498.1212X3000	12-pin	A	tulejka prosta	3000	6	43,5	12 x 0,14 mm ²	IP65/IP67	30 AC / 30 DC
K1498.1212X5000	12-pin	A	tulejka prosta	5000	6	43,5	12 x 0,14 mm ²	IP65/IP67	30 AC / 30 DC
K1498.1212X10000	12-pin	A	tulejka prosta	10000	6	43,5	12 x 0,14 mm ²	IP65/IP67	30 AC / 30 DC

Nr Zamówienia	Napięcie znamionowe V	Prąd znamionowy (40°C) A	Rezystancja przewodu (20°C) Ω/Km	Stopień zanieczyszczenia	Napięcie znamionowe V	Napięcie kontrolne V
K1498.1203X2000	2500	4	57	3	300 AC	2500 AC
K1498.1203X5000	2500	4	57	3	300 AC	2500 AC
K1498.1204X3000	2500	4	60	3	300 AC	2000 AC
K1498.1204X5000	2500	4	60	3	300 AC	2000 AC
K1498.1208X2500	800	2	79	3	300 AC	2500 AC
K1498.1208X5000	800	2	79	3	300 AC	2500 AC
K1498.1208X10000	800	2	79	3	300 AC	2000 AC
K1498.1212X3000	800	1,5	138	3	300 AC	1500 AC
K1498.1212X5000	800	1,5	138	3	300 AC	1500 AC
K1498.1212X10000	800	1,5	138	3	300 AC	1500 AC

Nr Zamówienia	Promień gięcia kabel ruchomy	Promień gięcia kabel stały	Liczba cykli gięcia maks.	Zakres temperatury kabel ruchomy	Zakres temperatury kabel stały	Przystosowanie do EMC	Bez halogenu
K1498.1203X2000	≥ 10 x D1	≥ 5 x D1	10000000 (25 °C)	-25 °C - +80 °C	-40 °C - +80 °C	-	tak
K1498.1203X5000	≥ 10 x D1	≥ 5 x D1	10000000 (25 °C)	-25 °C - +80 °C	-40 °C - +80 °C	-	tak
K1498.1204X3000	≥ 10 x D1	≥ 5 x D1	10000000 (25 °C)	-5 °C - +80 °C	-30 °C - +80 °C	-	nie
K1498.1204X5000	≥ 10 x D1	≥ 5 x D1	10000000 (25 °C)	-5 °C - +80 °C	-30 °C - +80 °C	-	nie
K1498.1208X2500	≥ 10 x D1	≥ 5 x D1	10000000 (25 °C)	-25 °C - +80 °C	-40 °C - +80 °C	-	tak
K1498.1208X5000	≥ 10 x D1	≥ 5 x D1	10000000 (25 °C)	-25 °C - +80 °C	-40 °C - +80 °C	-	tak
K1498.1208X10000	≥ 10 x D1	≥ 5 x D1	2000000 (25 °C)	-5 °C - +80 °C	-30 °C - +80 °C	-	nie
K1498.1212X3000	≥ 10 x D1	≥ 7,5 x D1	2000000 (25 °C)	-25 °C - +85 °C	-40 °C - +85 °C	-	tak
K1498.1212X5000	≥ 10 x D1	≥ 7,5 x D1	2000000 (25 °C)	-25 °C - +85 °C	-40 °C - +85 °C	-	tak
K1498.1212X10000	≥ 10 x D1	≥ 7,5 x D1	2000000 (25 °C)	-5 °C - +70 °C	-30 °C - +70 °C	-	nie