

Elementy poziomujące nastawne z płaską podporą, stal

Opis artykułu/ilustracje produktu



Opis

Materiał:

Stal do ulepszania cieplnego.

Wersja:

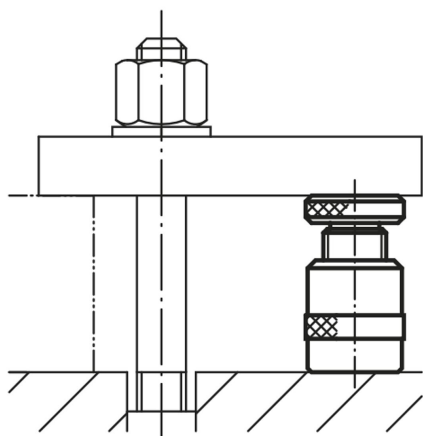
Lakierowane, gwint trapezowy z samoczynnym blokowaniem, wrzeciono z zabezpieczeniem końcowym.

Wskazówka:

Wersja K1941-01 nie ma otworu centrującego $\varnothing 12$.

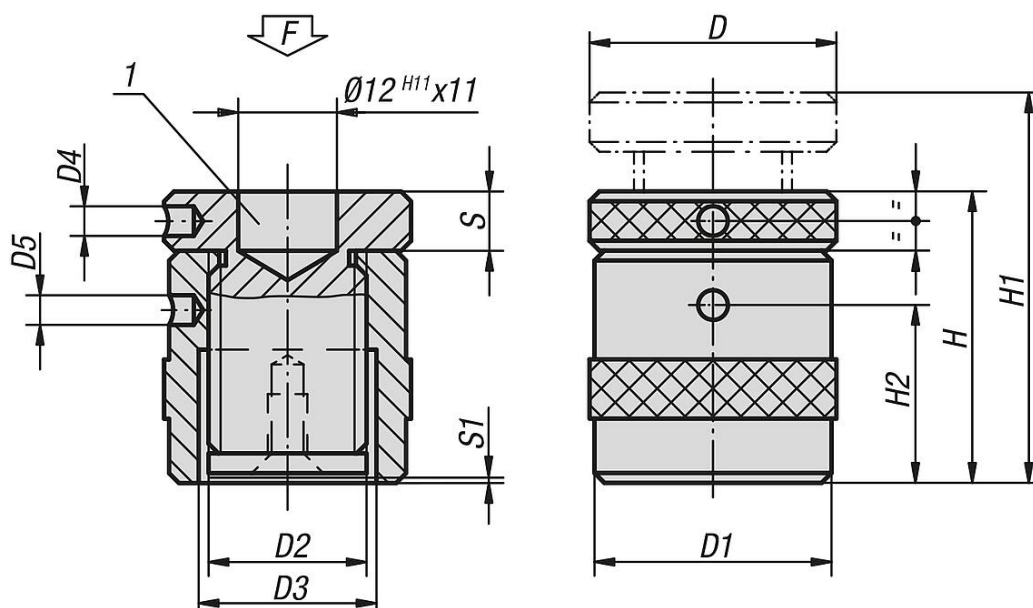
Wskazówka dotycząca planu:

1) otwór centrujący do K1961



Elementy poziomujące nastawne z płaską podporą, stal

Rysunki



Przegląd artykułów

Dźwigniki śrubowe z płaską podporą, stal

Nr Zamówienia	D	D1	D2	D3	D4	D5	H	H1	H2	S	S1	F maks. kN
K1941.01	31	31	Tr 20X4	23	4	4	38	52	23	8	2	15
K1941.015	50	49	Tr 30X4	36	6	6	42	52	24	12	2	60
K1941.02	50	49	Tr 30X4	36	6	6	50	72	30	12	0,5	60
K1941.03	50	49	Tr 30X4	36	6	6	71	102	43	16	1,5	60
K1941.04	65	70	Tr 40X7	43	6	6	100	140	58	25	2,5	100
K1941.05	70	80	Tr 50X8	55	6	6	140	212	90	30	4	170
K1941.06	80	100	Tr 65X10	70	6	8	190	300	126	34	5	350