

Koła ręczne 2-ramienne aluminiowe, forma B, z otworem dokładnym, rowkiem wpustowym i otworem poprzecznym

Opis artykułu/ilustracje produktu



Opis

Materiał:

Kółko ręczne aluminium.

Osłona piasty z termoplastu, czarna.

Wkręt bez łba ISO 4027 stal klasa trwałości 45 H, czarny.

Wersja:

Czarny lub srebrny powlekany proszkowo.

Wskazówka:

Bicie osiowe i promieniowe wieńca koła $\leq 0,4$ mm.

Montaż:

Osłona piasty dołączona jest jako niezamontowana.

Koła ręczne można mocować osiowo na wale przez połączenie wpustu pasowanego za pomocą śruby z łbem walcowym DIN 6912 i podkładki K0173.

W wersjach z otworem poprzecznym mocowaniem odbywa się za pomocą wkręcanej wkrętu bez łba ISO 4027.

Zakres dostawy:

Aluminiowe kółko ręczne.

Osłona piasty.

Wkręt bez łba ISO 4027 (wersje z otworem poprzecznym).

Wyposażenie:

K0173 Podkładki.

K1160 Śruby z łbem walcowym z gniazdem sześciokątnym, z niskim łbem, DIN 6912.

Wskazówka dotycząca planu:

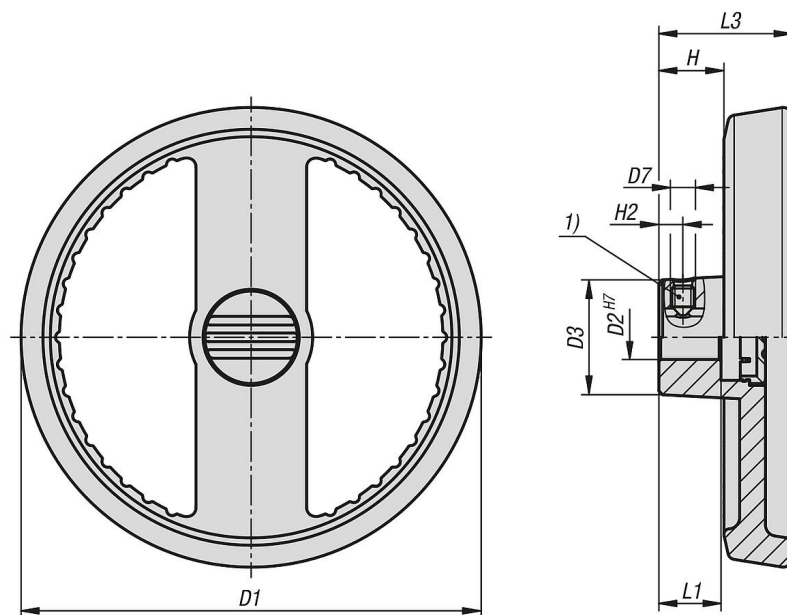
1) Położenie otworu poprzecznego przestawione o 90° względem rowka wpustowego

Koła ręczne 2-ramienne aluminiowe, forma B, z otworem dokładnym, rowkiem wpustowym i otworem poprzecznym

Opis artykułu/ilustracje produktu

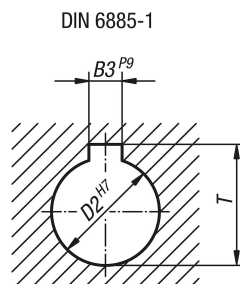


Rysunki



Koła ręczne 2-ramienne aluminiowe, forma B, z otworem dokładnym, rowkiem wpustowym i otworem poprzecznym

Rysunki



Przegląd artykułów

Nr Zamówienia	Kolor korpusu	Forma	Typ formy	D1	D2	D3	L1	L3	H	H2	D7	B3	T
K1523.125121046	czarny	B	otwór pasowany z rowkiem, z otworem poprzecznym	125	12	31	18	36	17,6	6,5	M6	4	13,8
K1523.125141056	czarny	B	otwór pasowany z rowkiem, z otworem poprzecznym	125	14	31	18	36	17,6	6,5	M6	5	16,3
K1523.160141056	czarny	B	otwór pasowany z rowkiem, z otworem poprzecznym	160	14	36	20	40	19,4	6,5	M6	5	16,3
K1523.160161056	czarny	B	otwór pasowany z rowkiem, z otworem poprzecznym	160	16	36	20	40	19,4	8	M6	5	18,3
K1523.125122046	srebrny	B	otwór pasowany z rowkiem, z otworem poprzecznym	125	12	31	18	36	17,6	6,5	M6	4	13,8
K1523.125142056	srebrny	B	otwór pasowany z rowkiem, z otworem poprzecznym	125	14	31	18	36	17,6	6,5	M6	5	16,3
K1523.160142056	srebrny	B	otwór pasowany z rowkiem, z otworem poprzecznym	160	14	36	20	40	19,4	6,5	M6	5	16,3
K1523.160162056	srebrny	B	otwór pasowany z rowkiem, z otworem poprzecznym	160	16	36	20	40	19,4	8	M6	5	18,3