

Koła ręczne aluminiowe z obrotowym uchwytem cylindrycznym, forma E, z otworem dokładnym

Opis artykułu/ilustracje produktu



Opis

Materiał:

Kółko ręczne aluminium.

Uchwyt cylindryczny i osłona piasty z termoplastu, czarna.

Oś uchwyty cylindrycznego stalowa oksydowana.

Wkręt bez łba ISO 4027 stal klasa trwałości 45 H, czarny.

Wersja:

Czarny lub srebrny powlekany proszkowo.

Wskazówka:

Bicie osiowe i promieniowe wieńca koła $\leq 0,4$ mm.

Montaż:

Osłona piasty i obrotowa rękojeść cylindryczna są dołączone luzem. W celu montażu oś uchwyty należy wkręcić w otwór ustalający.

Koła ręczne można mocować osiowo na wale przez połączenie wpustu pasowanego za pomocą śruby z łbem walcowym DIN 6912 i podkładki K0173.

W wersjach z otworem poprzecznym mocowaniem odbywa się za pomocą wkręcane go wkrętu bez łba ISO 4027.

Zakres dostawy:

Aluminiowe kółko ręczne.

Osłona piasty.

Uchwyt cylindryczny obrotowy.

Wkręt bez łba ISO 4027 (wersje z otworem poprzecznym).

Wyposażenie:

K0173 Podkładki.

K1160 Śruby z łbem walcowym z gniazdem sześciokątnym, z niskim łbem, DIN 6912.

Wskazówka dotycząca planu:

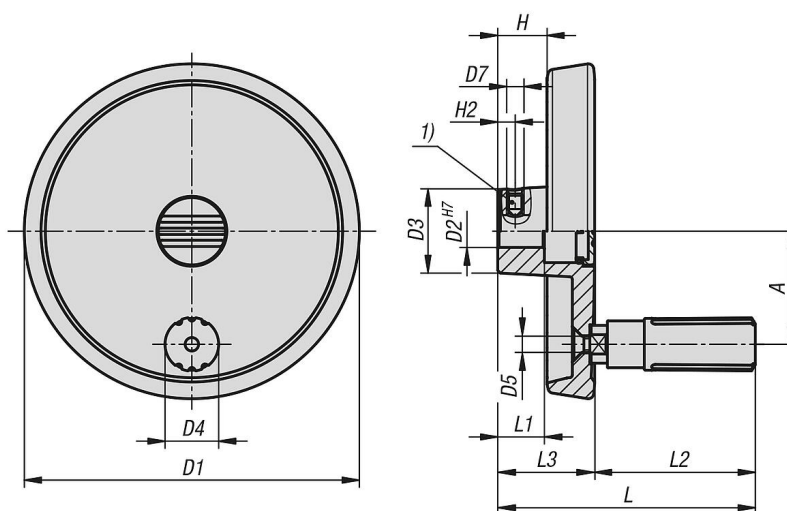
1) Położenie otworu poprzecznego przestawione o 90° względem rowka wpustowego

Koła ręczne aluminiowe z obrotowym uchwytem cylindrycznym, forma E, z otworem dokładnym

Opis artykułu/ilustracje produktu



Rysunki



Przegląd artykułów

Nr Zamówienia	Kolor korpusu	Forma	Typ formy	A	D1	D2	D3	D4	L1	L3	H	L	L2	D5
K1521.080101	czarny	E	z otworem pasowanym	27	80	10	26	13,9	16	29	16,6	68	39	M4
K1521.080121	czarny	E	z otworem pasowanym	27	80	12	26	13,9	16	29	16,6	68	39	M4
K1521.100101	czarny	E	z otworem pasowanym	33	100	10	28	16	17	33	17,5	81	48	M5
K1521.100121	czarny	E	z otworem pasowanym	33	100	12	28	16	17	33	17,5	81	48	M5

Koła ręczne aluminiowe z obrotowym uchwytem cylindrycznym, forma E, z otworem dokładnym

Przegląd artykułów

Nr Zamówienia	Kolor korpusu	Forma	Typ formy	A	D1	D2	D3	D4	L1	L3	H	L	L2	D5
K1521.125121	czarny	E	z otworem pasowanym	42	125	12	31	19,9	18	36	18,3	96	60	M6
K1521.125141	czarny	E	z otworem pasowanym	42	125	14	31	19,9	18	36	18,3	96	60	M6
K1521.080102	srebrny	E	z otworem pasowanym	27	80	10	26	13,9	16	29	16,6	68	39	M4
K1521.080122	srebrny	E	z otworem pasowanym	27	80	12	26	13,9	16	29	16,6	68	39	M4
K1521.100102	srebrny	E	z otworem pasowanym	33	100	10	28	16	17	33	17,5	81	48	M5
K1521.100122	srebrny	E	z otworem pasowanym	33	100	12	28	16	17	33	17,5	81	48	M5
K1521.125122	srebrny	E	z otworem pasowanym	42	125	12	31	19,9	18	36	18,3	96	60	M6
K1521.125142	srebrny	E	z otworem pasowanym	42	125	14	31	19,9	18	36	18,3	96	60	M6