

## Uchwyty gwiazdziste z tworzywa sztucznego z możliwością wykrywania detektorami metalu z osadzoną tuleją stalową, forma K, z tuleją gwintowaną

Opis i technologia wykonania produktu

### MD



#### Opis

##### Opis produktu:

Elementy manipulacyjne z możliwością wykrywania detektorami metalu są produkowane z granulatu z tworzywa sztucznego zgodnego z FDA i UE10/2011. Ze względu na specjalne materiały dodatkowe zawarte w granulacie tworzywa sztucznego można za pomocą detektorów metalu (technologia indukcyjna) umożliwić wykrywanie cząstek kawałków tworzywa sztucznego od 0,027 cm<sup>3</sup> (3x3x3 mm). W ten sposób można we wrażliwych obszarach produkcji, np. przy przetwarzaniu żywności, wykryć fragmenty tworzywa sztucznego elementów obsługowych z możliwością wykrywania detektorami metali i znacznie ograniczyć niebezpieczeństwo przerw w produkcji lub reklamacji.

##### Materiał:

Termoplast (poliamid wzmocniony włóknem szklanym), z możliwością wykrywania detektorem metalu, zgodność z UE10/2011 i FDA.  
Części stalowe stal nierdzewna 1.4404.

##### Wersja:

Termoplast czarno-szary RAL 7021.  
Części stalowe stal nierdzewna nieobrobione.

##### Wskazówka:

Zawarte dodatki mogą powodować odbarwienia powierzchni z tworzywa sztucznego.

##### Zastosowanie:

- branża spożywcza
- branża farmaceutyczna
- branża opakowań

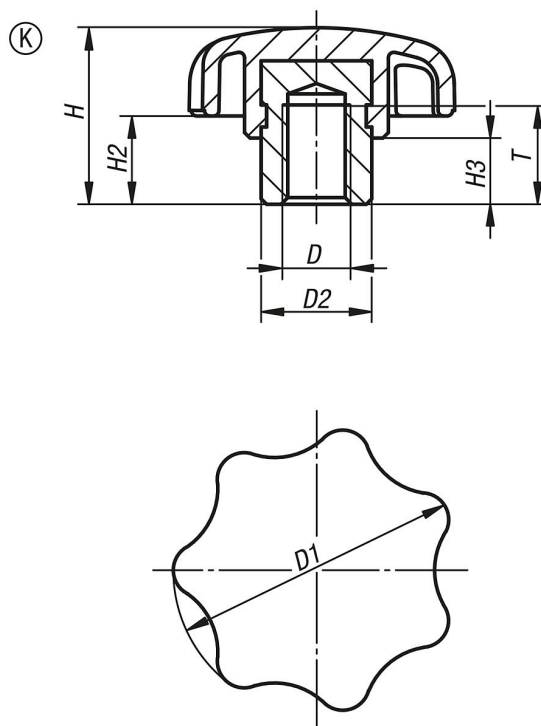
##### Zakres temperatury:

-20°C do +100°C.

##### Zalety:

możliwość wykrywania detektorami metalu  
Pojemność wykrywania  $\geq 0,027$  cm<sup>3</sup>.  
Materiały przystosowane do żywności.

**Uchwyty gwiazdziste z tworzywa sztucznego z możliwością wykrywania detektorami metalu z osadzoną tuleją stalową, forma K, z tuleją gwintowaną**



**Przegląd artykułów**

Nr Zamówienia	Forma	D	D1	D2	H	H2	H3	T
K0153.14306	K	M6	32	13,5	21	11	9,5	12
K0153.14308	K	M8	40	13,5	25	13	10	12
K0153.14310	K	M10	50	19	32	17	12	17