

Tuleje pozycjonujące ze stali lub stali nierdzewnej do czujnika stanu

Opis artykułu/ilustracje produktu



Opis

Opis produktu:

Tuleje pozycjonujące tworzą punkt mocowania dla elementów obsługowych i zatraskowych w kształcie trzpieni, w których mogą one zostać bezpiecznie i dokładnie zatrzaśnięte.

W przypadku tulei pozycjonujących do czujnika nakrętka zaciskowa do mocowania czujnika $\varnothing 3$ znajduje się na tulei.

Czujnik umożliwia on sprawdzenie elektroniczne, czy sworzeń znajduje się w tulei pozycjonującej, czy nie.

W przypadku stosowania kilku tulei można stwierdzić, w której z nich znajduje się element obsługowy lub zatraskowy.

Materiał:

Tuleja pozycjonująca ze stali lub stali nierdzewnej 1.4034.
Nakrętka zaciskowa mosiężna.

Wersja:

Tuleja pozycjonująca:
stal hartowana i oksydowana.
Stal nierdzewna hartowana i niepowlekana.

Nakrętka zaciskowa niklowana.

Wskazówka:

Dostosowana do elementów montażowych K0638.
Nakrętka zaciskowa jest dostarczana niezmontowana.
Maksymalny moment dokręcania nakrętki zaciskowej: 1,2 Nm.

Zastosowanie:

Tuleje pozycjonujące w połączeniu z czujnikiem stanu umożliwiają sterowanie procesami zależne od załączania. Ponadto można zapewnić, że element obsługowy lub zatraskowy znajdzie się w żądanym miejscu.
Na przykład przy zmianie formatu maszyn pakujących.

Montaż:

Czujnik jest mocowany na tulei za pomocą nakrętki zaciskowej i ustawiany osiowo. Przez dokręcenie nakrętki zaciskowej czujnik zostaje ostatecznie zamocowany.

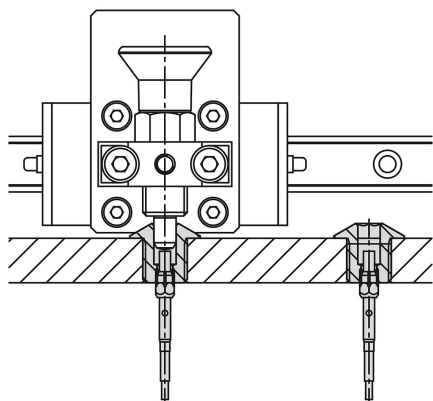
Szczegółowy sposób postępowania opisano w instrukcji montażu.

Wskazówka dotycząca planu:

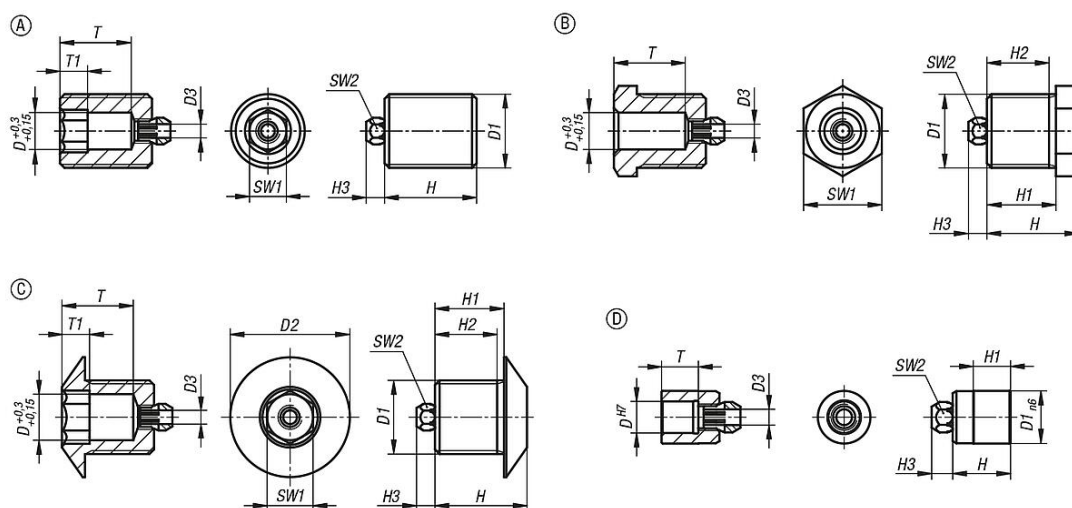
Forma A: gwint przelotowy
Forma B: z gwintem i kołnierzem
Forma C: z gwintem i stożkiem zachodzącym
Forma D: gładka

Tuleje pozycjonujące ze stali lub stali nierdzewnej do czujnika stanu

Opis artykułu/ilustracje produktu



Rysunki



Przegląd artykułów

Tuleje pozycjonujące ze stali lub stali nierdzewnej do czujnika stanu

Nr Zamówienia	Forma	Typ formy	Materiał korpusu	D	D1	D2	D3	H	H1	H2	H3	T	T1	SW1	SW2
K1840.103101	A	Gwint przelotowy	stal	3	M10x1	-	3	12	-	-	4	7	4	3	5
K1840.104101	A	Gwint przelotowy	stal	4	M10x1	-	3	12	-	-	4	7	4	4	5
K1840.105121	A	Gwint przelotowy	stal	5	M12x1,5	-	3	15	-	-	4	11	4	5	5
K1840.106121	A	Gwint przelotowy	stal	6	M12x1,5	-	3	15	-	-	4	11	4	6	5
K1840.108161	A	Gwint przelotowy	stal	8	M16x1,5	-	3	20	-	-	4	15,5	6	8	5
K1840.110161	A	Gwint przelotowy	stal	10	M16x1,5	-	3	20	-	-	4	15,5	6	10	5
K1840.112201	A	Gwint przelotowy	stal	12	M20x1,5	-	3	25	-	-	4	19	6	12	5
K1840.116241	A	Gwint przelotowy	stal	16	M24x2	-	3	32	-	-	4	25	8	16	5
K1840.1103101	A	Gwint przelotowy	stal nierdzewna	3	M10x1	-	3	12	-	-	4	7	4	3	5
K1840.1104101	A	Gwint przelotowy	stal nierdzewna	4	M10x1	-	3	12	-	-	4	7	4	4	5
K1840.1105121	A	Gwint przelotowy	stal nierdzewna	5	M12x1,5	-	3	15	-	-	4	11	4	5	5
K1840.1106121	A	Gwint przelotowy	stal nierdzewna	6	M12x1,5	-	3	15	-	-	4	11	4	6	5
K1840.1108161	A	Gwint przelotowy	stal nierdzewna	8	M16x1,5	-	3	20	-	-	4	15,5	6	8	5
K1840.1110161	A	Gwint przelotowy	stal nierdzewna	10	M16x1,5	-	3	20	-	-	4	15,5	6	10	5
K1840.1112201	A	Gwint przelotowy	stal nierdzewna	12	M20x1,5	-	3	25	-	-	4	19	6	12	5
K1840.1116241	A	Gwint przelotowy	stal nierdzewna	16	M24x2	-	3	32	-	-	4	25	8	16	5
K1840.203101	B	z gwintem i kołnierzem	stal	3	M10x1	-	3	15	12	10,5	4	7	-	11	5
K1840.204101	B	z gwintem i kołnierzem	stal	4	M10x1	-	3	15	12	10,5	4	7	-	11	5

Tuleje pozycjonujące ze stali lub stali nierdzewnej do czujnika stanu

Przegląd artykułów

Nr Zamówienia	Forma	Typ formy	Materiał korpusu	D	D1	D2	D3	H	H1	H2	H3	T	T1	SW1	SW2
K1840.205121	B	z gwintem i kołnierzem	stal	5	M12x1,5	-	3	15	12	10,5	4	11	-	13	5
K1840.206121	B	z gwintem i kołnierzem	stal	6	M12x1,5	-	3	15	12	10,5	4	11	-	13	5
K1840.208161	B	z gwintem i kołnierzem	stal	8	M16x1,5	-	3	20	15	13,5	4	15,5	-	17	5
K1840.210161	B	z gwintem i kołnierzem	stal	10	M16x1,5	-	3	20	15	13,5	4	15,5	-	17	5
K1840.212201	B	z gwintem i kołnierzem	stal	12	M20x1,5	-	3	25	20	18,5	4	19	-	22	5
K1840.216241	B	z gwintem i kołnierzem	stal	16	M24x2	-	3	32	27	25,5	4	25	-	27	5
K1840.1203101	B	z gwintem i kołnierzem	stal nierdzewna	3	M10x1	-	3	15	12	10,5	4	7	-	11	5
K1840.1204101	B	z gwintem i kołnierzem	stal nierdzewna	4	M10x1	-	3	15	12	10,5	4	7	-	11	5
K1840.1205121	B	z gwintem i kołnierzem	stal nierdzewna	5	M12x1,5	-	3	15	12	10,5	4	11	-	13	5
K1840.1206121	B	z gwintem i kołnierzem	stal nierdzewna	6	M12x1,5	-	3	15	12	10,5	4	11	-	13	5
K1840.1208161	B	z gwintem i kołnierzem	stal nierdzewna	8	M16x1,5	-	3	20	15	13,5	4	15,5	-	17	5
K1840.1210161	B	z gwintem i kołnierzem	stal nierdzewna	10	M16x1,5	-	3	20	15	13,5	4	15,5	-	17	5
K1840.1212201	B	z gwintem i kołnierzem	stal nierdzewna	12	M20x1,5	-	3	25	20	18,5	4	19	-	22	5
K1840.1216241	B	z gwintem i kołnierzem	stal nierdzewna	16	M24x2	-	3	32	27	25,5	4	25	-	27	5
K1840.304121	C	z gwintem i stożkiem zachodzącym	stal	4	M12x1,5	19	3	16	12	10,5	4	11	4	4	5
K1840.305121	C	z gwintem i stożkiem zachodzącym	stal	5	M12x1,5	19	3	16	12	10,5	4	11	4	5	5
K1840.306121	C	z gwintem i stożkiem zachodzącym	stal	6	M12x1,5	19	3	16	12	10,5	4	11	4	6	5
K1840.308161	C	z gwintem i stożkiem zachodzącym	stal	8	M16x1,5	26	3	20	15	13,5	4	15,5	6	8	5
K1840.310161	C	z gwintem i stożkiem zachodzącym	stal	10	M16x1,5	26	3	20	15	13,5	4	15,5	6	10	5
K1840.1304121	C	z gwintem i stożkiem zachodzącym	stal nierdzewna	4	M12x1,5	19	3	16	12	10,5	4	11	4	4	5
K1840.1305121	C	z gwintem i stożkiem zachodzącym	stal nierdzewna	5	M12x1,5	19	3	16	12	10,5	4	11	4	5	5
K1840.1306121	C	z gwintem i stożkiem zachodzącym	stal nierdzewna	6	M12x1,5	19	3	16	12	10,5	4	11	4	6	5
K1840.1308161	C	z gwintem i stożkiem zachodzącym	stal nierdzewna	8	M16x1,5	26	3	20	15	13,5	4	15,5	6	8	5
K1840.1310161	C	z gwintem i stożkiem zachodzącym	stal nierdzewna	10	M16x1,5	26	3	20	15	13,5	4	15,5	6	10	5
K1840.403089	D	płaski	stal	3	8	-	3	10	6	-	4	5	-	-	5
K1840.404089	D	płaski	stal	4	8	-	3	10	6	-	4	5	-	-	5
K1840.405089	D	płaski	stal	5	8	-	3	10	6	-	4	6	-	-	5
K1840.406109	D	płaski	stal	6	10	-	3	11	7	-	4	7	-	-	5
K1840.408139	D	płaski	stal	8	13,5	-	3	14	9,5	-	4	9,5	-	-	5
K1840.410179	D	płaski	stal	10	17	-	3	16	11,5	-	4	11,5	-	-	5
K1840.1403089	D	płaski	stal nierdzewna	3	8	-	3	10	6	-	4	5	-	-	5
K1840.1404089	D	płaski	stal nierdzewna	4	8	-	3	10	6	-	4	5	-	-	5
K1840.1405089	D	płaski	stal nierdzewna	5	8	-	3	10	6	-	4	6	-	-	5
K1840.1406109	D	płaski	stal nierdzewna	6	10	-	3	11	7	-	4	7	-	-	5
K1840.1408139	D	płaski	stal nierdzewna	8	13,5	-	3	14	9,5	-	4	9,5	-	-	5
K1840.1410179	D	płaski	stal nierdzewna	10	17	-	3	16	11,5	-	4	11,5	-	-	5