

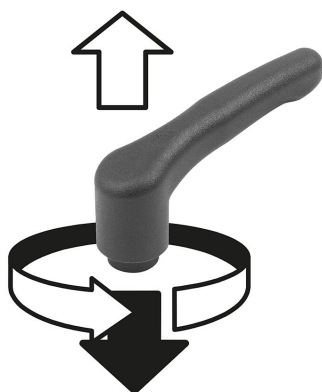
## Rękojeści nastawne z tworzywa sztucznego z możliwością wykrywania wzrokowego, z gwintem zewnętrznym, wstawka gwintowa ze stali nierdzewnej

Opis artykułu / Ilustracje produktu

### VD



Odblokowanie  
przez przyciśnięcie



### Opis

#### Opis produktu:

Elementy manipulacyjne z możliwością wykrywania wzrokowego są produkowane z granulatu z tworzywa sztucznego o barwie niebieskiej, zgodnego z FDA i UE10/2011. Kolor zapewnia optycznie zauważalny kontrast między elementem obsługowym a innymi czynnikami i materiałami. W ten sposób można we wrażliwych obszarach produkcji, np. przy przetwarzaniu żywności, wykryć fragmenty tworzywa sztucznego elementów obsługowych z możliwością wykrywania wzrokowego i znacznie ograniczyć niebezpieczeństwo przerw w produkcji lub reklamacji.

#### Materiał:

Termoplast (poliamid wzmocniony włóknem szklanym), z możliwością wykrywania wzrokowego, zgodność z UE10/2011 i FDA.

Części stalowe stal nierdzewna 1.4404.

#### Wersja:

Termoplast ultramaryna RAL 5002.

Części stalowe stal nierdzewna nieobrobiona.

#### Zastosowanie:

- branża spożywcza
- branża farmaceutyczna
- branża opakowań

#### Zakres temperatury:

-20°C do +100°C.

#### Zalety:

możliwość wykrywania wzrokowego.

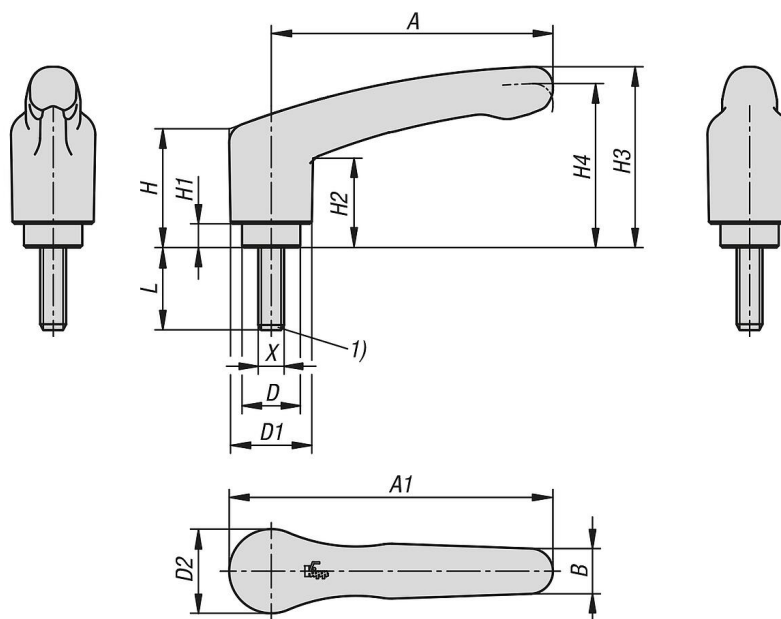
Ultramaryna RAL 5002.

Materiały przystosowane do żywności.

#### Wskazówka dotycząca planu:

- 1) Kopuła kulista DIN EN ISO 4753

## Rękojeści nastawne z tworzywa sztucznego z możliwością wykrywania wzrokowego, z gwintem zewnętrznym, wstawka gwintowa ze stali nierdzewnej



### Przegląd artykułów

#### Rękojeść nastawna z tworzywa sztucznego z możliwością wykrywania wzrokowego z gwintem zewnętrznym

Nr Zamówienia	Kolor korpusu	X	D	D1	D2	H	H1	H2	H3	H4	A	A1	B	L	Liczba zębów
K1743.13206X20	niebieski RAL 5002	M6	13,5	18,8	19,5	27,4	5,5	20,7	41,9	38	65,2	75	10,5	20	12
K1743.13206X25	niebieski RAL 5002	M6	13,5	18,8	19,5	27,4	5,5	20,7	41,9	38	65,2	75	10,5	25	12
K1743.13208X20	niebieski RAL 5002	M8	13,5	18,8	19,5	27,4	5,5	20,7	41,9	38	65,2	75	10,5	20	12
K1743.13208X40	niebieski RAL 5002	M8	13,5	18,8	19,5	27,4	5,5	20,7	41,9	38	65,2	75	10,5	40	12