

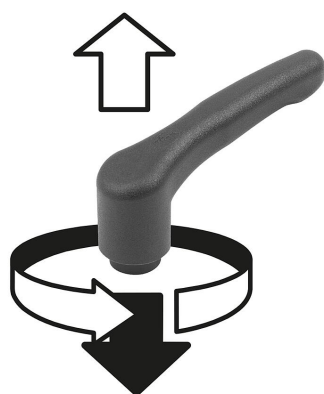
Rękojeści nastawne z tworzywa sztucznego z możliwością wykrywania wzrokowego, z gwintem wewnętrznym, wstawka gwintowa ze stali nierdzewnej

Opis artykułu / Ilustracje produktu

VD



Odblokowanie przez przyciśnięcie



Opis

Opis produktu:

Elementy manipulacyjne z możliwością wykrywania wzrokowego są produkowane z granulatu z tworzywa sztucznego o barwie niebieskiej, zgodnego z FDA i UE10/2011. Kolor zapewnia optycznie zauważalny kontrast między elementem obsługowym a innymi czynnikami i materiałami. W ten sposób można we wrażliwych obszarach produkcji, np. przy przetwarzaniu żywności, wykryć fragmenty tworzywa sztucznego elementów obsługowych z możliwością wykrywania wzrokowego i znacznie ograniczyć niebezpieczeństwo przerw w produkcji lub reklamacji.

Materiał:

Termoplast (poliamid wzmocniony włóknem szklanym), z możliwością wykrywania wzrokowego, zgodność z UE10/2011 i FDA.

Części stalowe stal nierdzewna 1.4404.

Wersja:

Termoplast ultramaryna RAL 5002.

Części stalowe stal nierdzewna nieobrobione.

Zastosowanie:

- branża spożywcza
- branża farmaceutyczna
- branża opakowań

Zakres temperatury:

-20°C do +100°C.

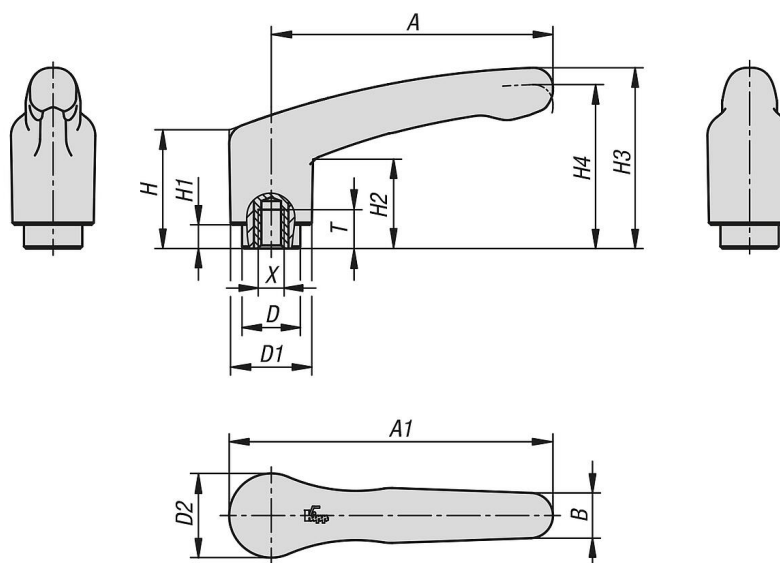
Zalety:

możliwość wykrywania wzrokowego.

Ultramaryna RAL 5002.

Materiały przystosowane do żywności.

Rysunki



Rękojeści nastawne z tworzywa sztucznego z możliwością wykrywania wzrokowego, z gwintem wewnętrznym, wstawka gwintowa ze stali nierdzewnej

Rękojeść nastawna z tworzywa sztucznego z możliwością wykrywania wzrokowego z gwintem wewnętrznym

Nr Zamówienia	Kolor korpusu	X	T	D	D1	D2	H	H1	H2	H3	H4	A	A1	B	Liczba zębów
K1743.13206	niebieski RAL 5002	M6	9	13,5	18,8	19,5	27,4	5,5	20,7	41,9	38	65,2	75	10,5	12
K1743.13208	niebieski RAL 5002	M8	9	13,5	18,8	19,5	27,4	5,5	20,7	41,9	38	65,2	75	10,5	12