

Pokrętła krzyżowe z tworzywa sztucznego antybakteryjne z obsadzoną tuleją stalową, forma K: tuleja gwintowana

Opis artykułu/ilustracje produktu



Opis

Materiał:

Termoplast wzmocniany poliamidem, antybakteryjny łupkowy szary RAL 7015.
Części stalowe ze stali nierdzewnej 1.4305.

Wersja:

Części stalowe ze stali nierdzewnej niepowlekanie.

Wskazówka:

Pokrętła krzyżowe z obsadzoną tuleją stalową w wersji z otworem gwintowanym nadają się w szczególności do połączeń z trzpieniem poprzecznym.

Zastosowanie:

Te pokrętła krzyżowe zostały zaprojektowane specjalnie do zastosowania przy zwiększonych wymaganiach higienicznych. Zamknięty kontur uchwytu z gładką powierzchnią jest bardzo łatwy do czyszczenia.

Produkty antybakteryjne KIPP MEDigrip mają dużą skuteczność przeciwko wielu szkodliwym mikroorganizmom, takim jak bakterie, grzyby, m.in. bakterie wielooporne (np. MRSA).

W zastosowanym tworzywie sztucznym znajdują się trwale cząstki Mikrosilber o działaniu antybakteryjnym, co zapewnia skuteczność przez cały okres użytkowania produktu.

Sposób działania:

na powierzchni produktu za pomocą jonów srebra skutecznie zapobiega się rozrostowi szkodliwych mikroorganizmów, a przy tym następuje ciągła redukcja występujących zarodków w produktach MEDigrip (badanie i potwierdzenie przez akredytowane laboratorium badawcze).

Ryzyko infekcji przy kontakcie z tymi produktami pomiędzy cyklami czyszczenia jest znacząco niższe.

Zalety:

Odporność na wilgoć i środki czyszczące (podczas dezynfekcji), brak toksycznych efektów ubocznych (biokompatybilne).

Pokrętła krzyżowe można dokręcać i luzować bez narzędzi.

Odpowiednie do ręcznego mocowania i zaciskania. Różne wielkości gwintu.

Na zapytanie:

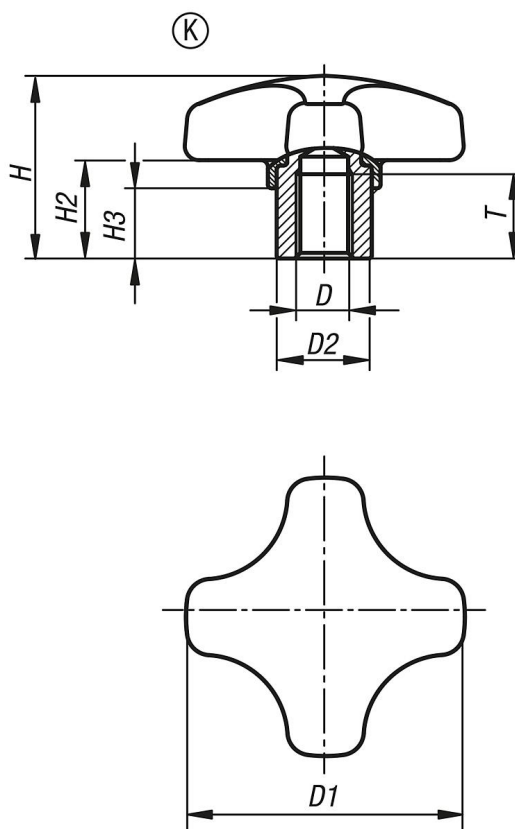
Wykonania specjalne.

Użycie:

Montaż na maszynach, urządzeniach i instalacjach oraz w sprzęcie stosowanym w obszarach o zwiększonych wymaganiach higienicznych (np. w szpitalach, gabinetach lekarskich, ośrodkach rehabilitacyjnych, w produkcji żywności). Zastosowanie w obiektach publicznych lub o dużym ruchu (np. domy opieki, placówki dziennej opieki nad dziećmi).

Pokrętki krzyżowe z tworzywa sztucznego antybakteryjne z obsadzoną tuleją stalową, forma K: tuleja gwintowana

Rysunki



Przegląd artykułów

Nr Zamówienia	Forma	Materiał komponentów	Powierzchnia komponentów	Kolor korpusu	D	D1	D2	H	H2	H3	T
K1794.1225052144	K	stal nierdzewna	z połyskiem	popielaty RAL 7015	M5	25	10	18	9	7	9
K1794.1232062144	K	stal nierdzewna	z połyskiem	popielaty RAL 7015	M6	32	13,5	22	12	9,5	12
K1794.1240062144	K	stal nierdzewna	z połyskiem	popielaty RAL 7015	M6	40	13,5	26	14	10	12
K1794.1240082144	K	stal nierdzewna	z połyskiem	popielaty RAL 7015	M8	40	13,5	26	14	10	12
K1794.1250082144	K	stal nierdzewna	z połyskiem	popielaty RAL 7015	M8	50	19	32	18	12	17
K1794.1250102144	K	stal nierdzewna	z połyskiem	popielaty RAL 7015	M10	50	19	32	18	12	17